

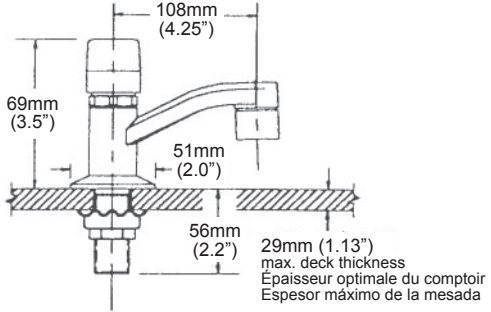
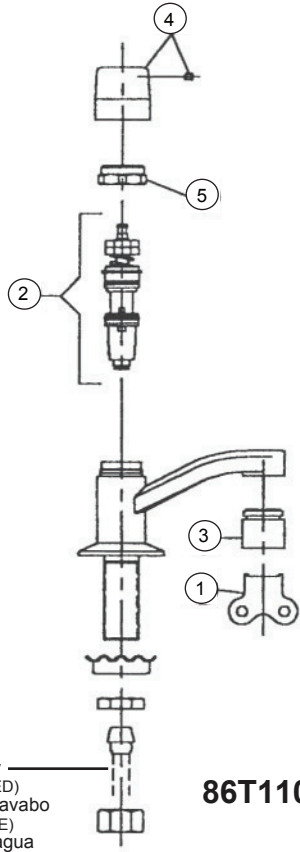


86T0104, 86T1104, 86T0194, 86T1194

Metering Faucets and Optional Accessories Robinets compteurs et accessoires optionnels Grifos Temporizados y Accesorios Opcionales

208961
208961
208961
208961
208961

208961
208961
208961
208961
208961



Item #	Part #	Description
	86T151	4" cast coverplate for use with 86T1104
1	060765A	Vandal proof aerator wrench
2	RP72773	Metering cartridge
3	RP31704	Vandal resistant 0.5 GPM (1.9 L/min) spray outlet with 060765A wrench
	061104A	Vandal resistant 0.35 GPM (1.3 L/min) spray outlet with 060765A wrench
4	RP5212	Push button with set screw
5	RP6060	Bonnet

Item #	Pièce #	Description
	86T151	Couvercle en fonte de 4 po pour usage avec 86T1104
1	060765A	Aérateur à clé anti vandale
2	RP72773	Cartouche de comptage
3	RP31704	Sortie pulvériser à l'épreuve du vandale avec 060765A clé - 0.5 GPM (1.9 L/min)
	061104A	Sortie pulvériser à l'épreuve du vandale avec 060765A clé - 0.35 GPM (1.3 L/min)
4	RP5212	Bouton presseur avec vis de blocage
5	RP6060	Capuchon

Art. #	Parte #	Descripción
	86T151	Cubierta protectora de 4" de fundición para usar con 86T1104
1	060765A	Llave para aireador a prueba de vandalismo
2	RP72773	Cartucho temporizador
3	RP31704	Salida del rociador resistente al maltrato con 060765A llave - 0.5 GPM (1.9 L/min)
	061104A	Salida del rociador resistente al maltrato con 060765A llave - 0.35 GPM (1.3 L/min)
4	RP5212	Botón pulsador con tornillo de ajuste
5	RP6060	Bonete

Lav. supply
(NOT INCLUDED)
Entrée d'eau du lavabo
(NON INCLUSE)
Suministro de agua
(NO INCLUIDO)

86T1104

Fig. A

Timing Adjustment Nuts
Écrous de réglage de minuterie
Tuercas de ajuste del temporizador

Note: Cycle times are factory preset 9 to 15 seconds at 50 PSI. For a shorter cycle time, reduce push button/handle travel by changing position of timing adjustment nuts. **CAUTION: DO NOT OVERTIGHTEN CAPNUT, TIGHTEN TO 12 FT.-LBS.**

Remarque: Les temps de cycle sont pré-réglés à l'usine de 9 à 15 secondes à une pression de 15 lbf/poz. Pour un temps de cycle plus court, réduire la course du bouton presseur et/ou de la poignée en changeant la position des écrous de réglage de minuterie. **MISE EN GARDE: NE PAS SERRER L'ÉCROU-CAPUCHON À L'EXCÈS; SERRER AU COUPLE DE 12 PI-LB.**

Nota: El tiempo de operación viene ajustado de fábrica entre 9 y 15 segundos a 50 PSI. Para un tiempo de operación más corto reduzca el recorrido del botón pulsador cambiando la posición de las tuercas de ajuste del temporizador. **ADVERTENCIA: NO AJUSTE DE MÁS LA TUERCA DE TRABA, AJÚSTELA A 12 LBS/PIE.**

PLEASE LEAVE this M&I Sheet with the owner, maintenance plumber, etc. as items relating to ongoing maintenance suggestions and procedures are included.

S'IL VOUS PLAÎT, PRÉSENTEZ ce feuillet d'entretien et d'instructions au propriétaire, au plombier de l'entretien, etc. Des items traitant de conseils pour l'entretien routinier et des procédures sont incluses.

POR FAVOR, deje estas instrucciones (M&I) con el dueño, plomero de mantenimiento, etc. ya que incluye sugerencias y procedimientos referentes al mantenimiento del producto.

Before Installing the Spout Outlet

Turn hot and cold supply handles to the full open position. Flush out the lines for at least one minute to clean out any construction debris (particles of solder, copper chips, pipe dope, plumber tape, etc.). After flushing, shut off water at faucet and assemble vandal resistant spout outlet to the faucet spout.

Cycle Time Adjustment

Shut off water inlet supply and remove push button/handle activator and chrome plated hexagon capnut. Using the "TIMING ADJUSTMENT NUTS" (Figure A), adjust the brass hexagon timing nuts to lengthen or to shorten the cartridge stroke travel. Lengthening the cartridge travel by tightening locknuts will result in a shorter cycle time while shortening cartridge travel by loosening locknuts will result in a longer cycle time. (NOTE: Cycle times are factory preset 9 to 15 seconds at 50 PSI. Also, higher pressures can result in shorter cycle times.) When cartridge stroke travel adjustment is complete, reassemble capnut and push button/handle activator and open inlet water supply.

Maintenance

When performing routine maintenance, do not void your warranty by installing non-genuine parts. Use only authorized parts that carry the Delta genuine parts logo. Important – After any maintenance, remove the spout outlet, activate the push buttons/handles 3 or 4 times, and flush lines. This will remove debris from lines which can damage internal parts and create leaks. After flushing, shut off water at faucet and reassemble spout outlet.

Care Instructions

Your Delta® faucet is designed and engineered in accordance with the highest quality and performance standards. With proper care, it will give you years of trouble free service. Care should be given to the cleaning of this product. Although its finish is extremely durable, it can be damaged by acidic cleaners (eg., cleaners designed specifically for vitreous lavatories and water closets), harsh abrasives or polish. To clean, simply wipe gently with a damp cloth and blot dry with a soft cloth.

Avant d'installer le bec de sortie

Tournez les poignées d'eau chaude et froide du robinet à la position ouverte maximale. Laissez couler l'eau pendant au moins une minute pour nettoyer tout débris de construction (particules de brasure, éclats de cuivre, pâte lubrifiante, ruban de plomberie, etc.). Après le rinçage, coupez le débit d'eau au robinet et assemblez le bec de sortie anti vandale sur le bec du robinet.

Réglage du temps de cycle

Coupez le débit à l'entrée d'eau et retirez le bouton presseur et/ou l'activateur à poignée et l'écrou-capuchon hexagonal plaqué au chrome. En utilisant les ÉCROUS DE RÉGLAGE DE MINUTERIE (Figure A), réglez les écrous de réglage hexagonaux en laiton pour augmenter ou réduire la course de déplacement de la cartouche. L'augmentation de la course en resserrant les écrous de blocage résultera en un temps de cycle plus court alors que la réduction de la course de la cartouche en dévissant les écrous de blocage produira un temps de cycle plus long. (REMARQUE: Les temps de cycle sont pré-réglés à l'usine de 9 à 15 secondes à une pression de 50 lbf/po2. De plus, des pressions plus élevées peuvent produire des temps de cycles plus courts.) Quand le réglage de la course de déplacement de la cartouche est complété, réassemblez l'écrou-capuchon et le bouton presseur et/ou l'activateur à poignée et ouvrez l'entrée d'eau.

Entretien

Pour compléter, l'entretien de routine, ne pas annuler votre garantie en installant des pièces autres que les originales du fabricant. N'utilisez que les pièces autorisées qui portent le logotype des pièces originales Delta. Important - Après tout entretien, retirez le bec de sortie, activez le bouton presseur et/ou la poignée 3 ou 4 fois et rincez les conduits d'eau. Ceci éliminera les débris des conduits qui pourraient endommager les pièces internes et causer des fuites. Après le rinçage approprié, fermez l'eau au robinet et réassemblez le bec de sortie.

Soins et entretien

Votre robinet Delta® est conçu et usiné conformément aux standards de qualité et de performance les plus élevés. Avec les soins appropriés, il vous apportera de nombreuses années de service sans problème. Des soins particuliers devraient être apportés au nettoyage de ce produit. Même si son fini est extrêmement durable, il peut être endommagé par les nettoyeurs acides (par exemple, les nettoyeurs spécifiquement conçus pour les lavabos vitreux et les bols de toilette), les abrasifs rugueux ou les pols. Pour nettoyer, essuyez délicatement avec un linge humide et asséchez avec un chiffon doux.

Antes de instalar el pico de salida

Abra completamente las llaves de paso del agua caliente y fría. Purgue las cañerías durante al menos un minuto para limpiarlas de cualquier resto de material de construcción (partículas de soldadura, limaduras de cobre, pegamento para cañerías, cinta para plomero, etc.). Luego del purgado, cierre el grifo y coloque el pico de salida a prueba de vandalismo en el grifo.

Ajuste del tiempo de operación

Cierre el suministro de agua y quite el botón/palanca de activación y la tuerca hexagonal cromada de traba. Utilizando las "TUERCAS DE AJUSTE DEL TEMPORIZADOR" (Figura A), aumente o disminuya la longitud de recorrido del cartucho. El aumentar el recorrido del cartucho ajustando las tuercas producirá un tiempo menor de funcionamiento mientras que el disminuir el recorrido del cartucho aflojando las tuercas producirá un tiempo mayor de funcionamiento. (NOTA: El tiempo de operación viene ajustado de fábrica entre 9 y 15 segundos a 50 PSI. Además, mayores presiones pueden reducir el tiempo de operación). Una vez que haya terminado con el ajuste del recorrido del cartucho, vuelva a colocar la tuerca de traba y el botón/palanca de activación y vuelva a abrir el suministro de agua.

Mantenimiento

Al realizar mantenimiento de rutina, no anule su garantía instalando partes que no sean originales. Utilice únicamente partes originales que tengan el logotipo de Delta. Importante - Luego de cualquier mantenimiento, quite el pico de salida y active el botón/palanca de activación 3 o 4 veces para purgar las cañerías. Esto hará que salgan los residuos de la cañerías, los que podrían dañar partes internas y producir pérdidas. Luego del purgado, cierre el grifo y coloque el pico de salida.

Instrucciones de cuidado

Su grifo Delta® está diseñado y fabricado de acuerdo con las normas más altas de calidad y rendimiento. Con el cuidado adecuado, le brindará muchos años de funcionamiento sin problemas. Deberá tener cuidado al limpiar este producto. A pesar de que su acabado es extremadamente duradero, puede dañarse con limpiadores ácidos (por ejemplo limpiadores diseñados específicamente para fregaderos de loza e inodoros), abrasivos muy potentes o pulidores. Para limpiarlo, repáselo suavemente con un trapo húmedo y séquelo con un trapo suave.

Delta Commercial Faucet Limited Warranty

All parts of the Delta® HDF® and TECK® faucets are warranted to the original consumer purchaser to be free from defects in material, finish and workmanship for a period of five (5) years unless otherwise specifically stated in the catalogue and price book. This warranty is made to the original consumer purchaser and shall be effective from date of purchase as shown on purchaser's receipt.

Delta will, at its option, repair or replace, FREE OF CHARGE, during the warranty period, any part which proves defective in material or workmanship under normal installation, use and water and service conditions. If Delta Faucet concludes that the returned part was manufactured by Delta Faucet and is, in fact, defective, then Delta Faucet will honour the warranty stated herein. Replacement parts can be obtained from your local dealer or distributor listed in the telephone directory or by returning the part along with the purchaser's receipt to our factory, TRANSPORTATION CHARGES PREPAID, at the address listed. THIS WARRANTY IS THE ONLY EXPRESS WARRANTY MADE BY DELTA. ANY CLAIMS MADE UNDER THIS WARRANTY MUST BE MADE DURING THE FIVE YEAR PERIOD REFERRED TO ABOVE. ANY IMPLIED WARRANTIES, INCLUDING THE IMPLIED WARRANTY OF MERCHANTABILITY OF FITNESS FOR A PARTICULAR PURPOSE, ARE LIMITED IN DURATION TO THE DURATION OF THIS WARRANTY. LABOUR CHARGES AND/OR DAMAGE INCURRED IN INSTALLATION, REPAIR OR REPLACEMENT AS WELL AS INCIDENTAL AND CONSEQUENTIAL, SPECIAL, INDIRECT OR PUNITIVE DAMAGES CONNECTED THEREWITH ARE EXCLUDED AND WILL NOT BE PAID BY DELTA FAUCET.

Some states do not allow limitations on how long an implied warranty lasts, or the exclusion or limitation of incidental or consequential damages, so the above limitations or exclusions may not apply to you. This warranty gives you specific legal rights, and you may also have other rights which vary from state to state.

This warranty is for commercial products only from Delta Faucet Company and Delta Faucet Canada (a division of Masco Canada Limited) and is void for any damage to this faucet due to misuse, abuse, neglect, accident, improper installation, any use in violation of instructions furnished by Delta Faucet or any use of replacement parts other than genuine Delta parts.

Garantie Limitée Delta Commercial

Toutes les pièces des robinets de marque Delta® HDF® et TECK® sont garanties contre tout défaut de matériel, de finition et de main-d'oeuvre pour une période de cinq (5) ans, sauf indication contraire stipulée dans le catalogue et la liste des prix. Cette garantie est offerte à l'acheteur original et entre en vigueur à compter de la date d'achat indiquée sur la preuve d'achat.

Delta procédera, à son entière discrétion, à la réparation ou au remplacement, SANS FRAIS, durant la période de garantie, de toute pièce qui présente un défaut de matériel ou de main-d'oeuvre dans des conditions d'installation, d'usure, d'eau et de service normales. Si Delta Faucet détermine que la pièce retournée a été fabriquée par Delta Faucet et qu'en effet, cette pièce défectueuse, Delta Faucet respectera alors la garantie mentionnée ci-dessous. Les pièces de rechange peuvent être obtenues chez votre marchand local ou le distributeur inscrit dans votre annuaire téléphonique, ou en retournant la pièce ainsi que la preuve d'achat à notre usine, FRAIS DE TRANSPORT PRÉPAYÉS, à l'adresse indiquée. CETTE GARANTIE EST LA SEULE GARANTIE EXPRESSE FAITE PAR DELTA.

TOUTE RÉCLAMATION FAITE EN VERTU DE CETTE GARANTIE DOIT ÊTRE PRÉSENTÉE DURANT LA PÉRIODE DE CINQ ANS MENTIONNÉE CI-DESSUS. TOUTE GARANTIE IMPLICITE, Y COMPRIS LA GARANTIE IMPLICITE DE VALEUR COMMERCIALE D'ADÉQUATION POUR UN USAGE PARTICULIER, EST LIIMITÉE DANS LE TEMPS À LA DURÉE DE LA PRÉSENTE GARANTIE.

LES FRAIS DE MAIN-D'OEUVRE ET/OU LES DOMMAGES ENCOURUS DURANT L'INSTALLATION, LA RÉPARATION OU LE REMPLACEMENT AINSI QUE LES DOMMAGES ACCIDENTELS ET CONSÉCUTIFS, SPÉCIAUX, INDIRECTS OU PUNITIFS QUI SONT RELIÉS SONT EXCLUS ET NE SERONT PAS PAYÉS PAR DELTA FAUCET.

Certains états ne permettent pas la limitation de la durée de la garantie implicite, ou l'exclusion ou la limitation des dommages accidentels ou consécutifs, et par conséquent, les limitations ou les exclusions stipulées ci-dessus peuvent ne pas s'appliquer dans votre cas. Cette garantie vous accorde certains droits reconnus par la loi et vous pouvez aussi avoir d'autres droits qui varient d'un état à l'autre.

Cette garantie s'applique seulement aux produits commerciaux de Delta Faucet Company et Delta Faucet Canada (une filiale de Masco Canada Limited) et est nulle de plein droit pour tout dommage causé à ce robinet en raison d'une mauvaise utilisation, d'abus, de négligence, d'accident, de mauvaise installation, pour tout usage en contravention des directives fournies par Delta Faucet ou pour tout usage de pièces de rechange autres que des pièces originales Delta.

Garantía Limitada de las Llaves de Agua Comerciales Delta

Todas las piezas de las llaves de agua (grifos) Delta® HDF®, TECK® están garantizadas al comprador consumidor original de estar libres de defectos de material, acabado y fabricación por un periodo de cinco (5) años a menos que sea establecido específicamente de otra manera en el catálogo o libro de precios. Esta garantía se le otorga al comprador consumidor original y será efectiva desde la fecha de compra indicada en el recibo del comprador.

Delta, a su opción, reparará o reemplazará, GRATUITAMENTE, durante el periodo de garantía, cualquier pieza que resulte defectuosa en material o fabricación bajo instalación, uso, agua y condiciones de servicio normales. Si Delta Faucet concluye que la pieza devuelta fue fabricada por Delta Faucet y es, de hecho, defectuosa, entonces Delta Faucet honrará la garantía establecida en este documento.

Las piezas de reemplazo se pueden obtener de su tienda o distribuidor local listado en la guía telefónica o devolviendo la pieza junto con el recibo de compra a nuestra fábrica, CON LOS GASTOS DE ENVÍO PRE-PAGADOS, a la dirección indicada. ESTA GARANTÍA ES LA ÚNICA GARANTÍA EXPRESA HECHA POR DELTA. CUALQUIER RECLAMO HECHO BAJO ESTA GARANTÍA DEBE SER HECHO DURANTE EL PERÍODO DE CINCO AÑOS ARRIBA MENCIONADO. CUALQUIER GARANTÍA IMPLÍCITA, INCLUYENDO LA GARANTÍA IMPLÍCITA DE COMERCIABILIDAD DE EMPLEO PARA UN PROPÓSITO PARTICULAR, TIENE UNA DURACIÓN LIMITADA A LA DURACIÓN DE ESTA GARANTÍA. LOS CARGOS DE MANO DE OBRA Y/O DAÑO INCURRIDO DURANTE LA INSTALACIÓN, REPARACIÓN O REEMPLAZO, COMO TAMBIÉN DAÑOS INCIDENTALES O RESULTANTES, ESPECIALES, INDIRECTOS O PUNITIVOS RELACIONADOS CON LO MENCIONADO, QUEDAN EXCLUIDOS Y NO SERÁN CUBIERTOS POR DELTA FAUCET.

Algunos estados no permiten limitaciones de la duración de una garantía implícita, o la exclusión o limitación de daños incidentales o consecuentes, de manera que las limitaciones o exclusiones arriba mencionadas puedan no aplicarse en su caso. Esta garantía le otorga derechos legales específicos, y usted también puede tener otros derechos que varían de estado a estado.

Esta garantía es solo para productos comerciales de Delta Faucet Company y Delta Faucet Canada (una división de Masco Canada Limited), y queda anulada por cualquier daño ocasionado a esta llave de agua resultante del mal uso, abuso, descuido, accidente, instalación incorrecta, cualquier uso en violación de las instrucciones proporcionadas por Delta Faucet o el uso de cualquier parte de repuesto que no sea una parte genuina de Delta.

Delta Faucet Canada, a division of Masco Canada Limited
350 South Edgeware Road, St. Thomas, Ontario, N5P 4L1
1-800-567-3300 (English) 1-800-265-9245 (French)

Delta Faucet Company
Box 40980, 55 East 111th St., Indianapolis, IN, U.S.A. 46280
(317) 848-1812

For further technical assistance, call Delta Commercial Technical Service at 1-800-387-8277.

Pour obtenir de l'assistance technique, appelez le Service Technique de Delta Commercial au 1-800-387-8277.

Por la asistencia técnica adicional, llame al servicio técnico de Delta Comercial al 1-800-387-8277.