



22C _ _ _

Write purchase model number here for future reference
Pour référence future, inscrivez ci-dessus le n° de modèle du produit acheté
Escriba el número del modelo comprado aquí para referencia futura

Single Handle Lavatory Faucets Robinets mitigeur monocommande pour lavabo Llaves monocontrol para lavabo

Please Leave This Instruction Sheet With The Installed Faucet

Maintenance

When performing routine maintenance, do not void your warranty by installing non-genuine parts. Use only authorized parts that carry the Delta genuine parts logo. Important – After any maintenance thoroughly flush the faucet as stated in the installation instructions.

- If faucet leaks from spout outlet or from under handle:
SHUT OFF WATER SUPPLIES. Replace cartridge.
- If faucet exhibits very low flow:
A: Remove and clean Aerator, or
B. SHUT OFF WATER SUPPLIES. Clean cartridge of any debris.

Note: When replacing the ceramic cartridge, torque the retaininer ring (3) to 55-70 in. lbs. (a little over hand-tight).

Care Instructions

Your Delta® faucet is designed and engineered in accordance with the highest quality and performance standards. With proper care, it will give you years of trouble free service. Care should be given to the cleaning of this product. Although its finish is extremely durable, it can be damaged by harsh abrasives or polish. To clean, simply wipe gently with a damp cloth and blot dry with a soft towel.

Veillez laisser cette fiche d'instructions avec la robinetterie nouvellement installée

Entretien

L'utilisation de pièces autres que des pièces d'origine au cours de l'entretien entraîne l'annulation de la garantie. N'utilisez que des pièces autorisées qui portent le logo Delta Genuine Parts. Après un entretien quel qu'il soit, bien purger le robinet conformément aux instructions d'installation.

- Si le robinet fuit par le bec ou par le dessous de la poignée :
COUPEZ L'EAU. Remplacez la cartouche.
- Si le débit du robinet est très faible:
A: enlevez l'aérateur et nettoyez-le, ou
B. COUPEZ L'EAU, puis nettoyez la cartouche.

Note : Après avoir remis la cartouche de céramique en place, serrez l'anneau de retenue (3) suivant un couple de 55 à 70 lb-po (légèrement plus serré qu'à la main).

Instructions de nettoyage

Votre robinet Delta® a été conçu pour satisfaire à des exigences rigoureuses de qualité et de rendement. Il vous donnera entière satisfaction pendant des années pour autant qu'il soit bien entretenu. Nettoyez-le avec soin. Même si son fini est extrêmement durable, il peut être abîmé par des produits fortement abrasifs ou des produits de polissage. Pour le nettoyer, il vous suffit de le frotter doucement avec un chiffon humide et le sécher à l'aide d'un chiffon doux.

Por Favor Deje Esta Hoja de Instrucción Con La Llave Instalada

Mantenimiento

Cuando lleve a cabo un servicio de mantenimiento rutinario, no anule su garantía instalando piezas que no son genuinas. Use solamente los repuestos autorizados que llevan el emblema de los repuestos genuinos Delta. Importante—Después de hacer cualquier mantenimiento, deje correr el agua a través de la llave por un minuto, como se indica en las instrucciones para la instalación.

- Si la llave de agua (grifo) tiene una filtración desde el tubo de salida o por debajo de la manija:
CIERRE LOS SUMINISTROS DE AGUA. Reemplace el cartucho.
- Si la llave de agua muestra un flujo muy bajo:
A: Quite y limpie el Aireador, o
B. CIERRE LOS SUMINISTROS DE AGUA. Limpie, de cualquier escombros, el cartucho.

Nota: Cuando reemplace el cartucho de cerámica, tuerza el anillo de retención (3) a 55-70 pul. lbs. (un poco más que apretado a mano).

Instrucciones Sobre el Cuidado

Su llave Delta® está diseñada y fabricada de acuerdo con las normas de calidad y rendimiento más altas. Con un cuidado apropiado, le dará años de servicio sin dificultades. Se debe tener cuidado con la limpieza de este producto. Aunque su acabado es extremadamente resistente, puede ser dañado por abrasivos o pulimentos ásperos. Para limpiarla, simplemente frote con un paño húmedo y séquela con una toalla suave.

210232

210232

210232

210232

210232

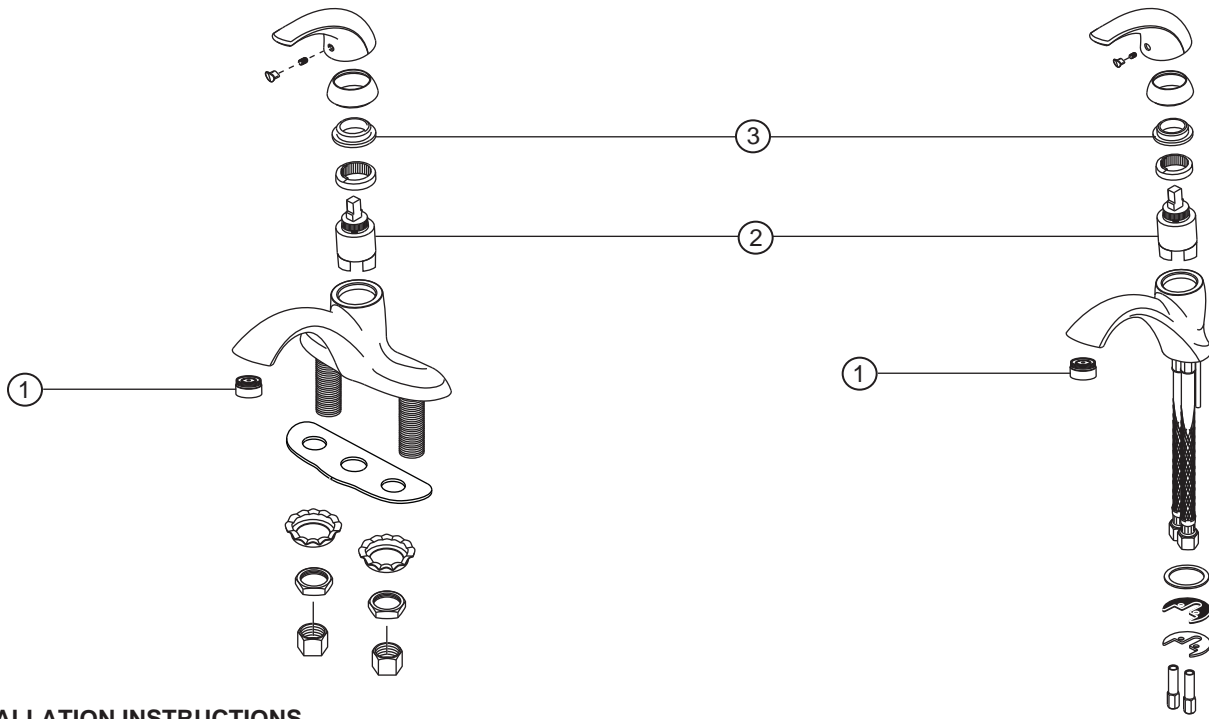
210232

210232

210232

210232

210232



INSTALLATION INSTRUCTIONS

Shut Off Water Supplies.

1. Position faucet on lavatory. Place deck gasket between faucet and lavatory to prevent water from leaking beneath lavatory! From underneath the lavatory secure the faucet with nuts and washers.
2. If you are installing a model with pop-up or grid strainer refer to page 5 for installation instructions.
3. **MAKE CONNECTIONS TO WATER LINES.** Use 1/2" I.P.S. faucet connections, or use the enclosed coupling nuts with 3/8" O.D. ball-nose risers. For single-hole mount models, use the included flex supplies.
4. **Important:** After connections have been made, remove aerator, turn handle to full on position. Turn on water supplies, check for leaks and let lines flush for one minute without moving faucet handle. This will remove debris from lines which can damage internal parts of faucet and create leaks. After flushing, shut off water at faucet and replace aerator.
5. Adjust rotational limit stop. Rotate the limit stop clockwise to reduce maximum temperature allowed by the valve.

INSTRUCTIONS D'INSTALLATION

Coupez l'eau.

1. Placez le robinet sur le lavabo. Placez la plaque entre le robinet et le lavabo pour empêcher les fuites d'eau sous le lavabo. Par dessous le lavabo, serrez les écrous contre les rondelles.
2. Si le lavabo est muni d'un renvoi mécanique ou d'une crépine, veuillez consulter les instructions d'installation aux page 5.
3. **RACCORDEZ LE ROBINET À LA TUYAUTERIE D'ALIMENTATION.** Utilisez des raccords de robinet 1/2 po I.P.S. ou les écrous de raccordement et les tubes-raccords à nez arrondi 3/8 po D.E. fournis. Dans le cas d'un robinet pour lavabo à un seul trou, veuillez utiliser les tubes d'alimentation inclus.
4. **Important :** Après avoir raccordé la tuyauterie, retirez l'aérateur. Tournez la poignée en position de débit maximal. Rétablissez l'alimentation en eau. Vérifiez l'étanchéité de l'installation et laissez couler l'eau une minute sans bouger la poignée pour évacuer les saletés qui pourraient abîmer les éléments internes du robinet et rendre celui-ci non étanche. Fermez ensuite le robinet et remettez l'aérateur en place.
5. Réglez la butée rotative. Pour réduire la température maximale de l'eau, tournez la butée dans le sens horaire.

INSTRUCCIONES DE INSTALACIÓN

Cierre los Suministros de Agua.

1. Coloque en su sitio la llave (grifo). Coloque la empacadura entre la llave y el lavamanos para prevenir filtraciones por debajo de este! Desde abajo del lavamanos fije la llave de agua con tuercas y arandelas.
2. Si usted está instalando un modelo con desagüe automático o filtro de rejilla, refiérase a la página 5 para obtener las instrucciones de instalación.
3. **HAGA LAS CONEXIONES A LAS LÍNEAS DE AGUA.** Use conexiones de grifo de 1/2" I.P.S. o las tuercas de conexión incluidas con los tubos de punta redonda de 3/8" O.D. Para montura de modelos de una sola entrada use los tubos flexibles incluidos.
4. **Importante:** Después que haya hecho las conexiones, quite el aireador. Gire la manija hasta la posición completamente abierta. Abra los suministros de agua, fíjese si hay filtraciones y deje que el agua corra por las líneas por un minuto sin mover la manija de la llave de agua (grifo). Esto eliminará escombros de las líneas que pueden dañar las partes internas de la llave de agua/grifo y crear filtraciones. Después de dejar correr el agua, cierre el agua a nivel de la llave de agua y coloque nuevamente el aireador.
5. Ajuste el tope del límite rotacional. Gire el tope del límite en sentido de las manijas del reloj para reducir la temperatura máxima permitida por la válvula.

INSTRUCTIONS FOR ADJUSTING THE HOT LIMIT STOP

Turn the handle to full cold and in the shut-off position.

Remove the handle index button.

Loosen the set screw and remove the handle.

Unscrew the decorative cap.

With needle nose pliers, pinch on the tab and lift to remove the hot limit stop.

Turn clockwise for hotter temperature.

Place the hot limit stop in the desired position.

DIRECTIVES POUR AJUSTER LA BUTÉE POUR EAU CHAUDE

Tourner la poignée pour obtenir seulement de l'eau froide puis placer en position arrêt.

Retirer le bouton de la poignée.

Desserrer la vis de calage et retirer la poignée.

Dévisser l'embase décorative.

À l'aide d'une pince à bec effilé, encercler le robinet et soulever pour retirer la butée pour eau chaude.

Tourner dans le sens des aiguilles d'une montre pour augmenter la température.

Placer la butée pour eau chaude dans la position désirée.

INSTRUCCIONES PARA AJUSTAR EL TOPE LIMITE PARA EL AGUA CALIENTE

Mueva la manija hasta el tope del agua fría en posición cerrada.

Quite el botón de índice de la manija.

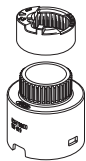
Afloje el tornillo de fijación y quite la manija.

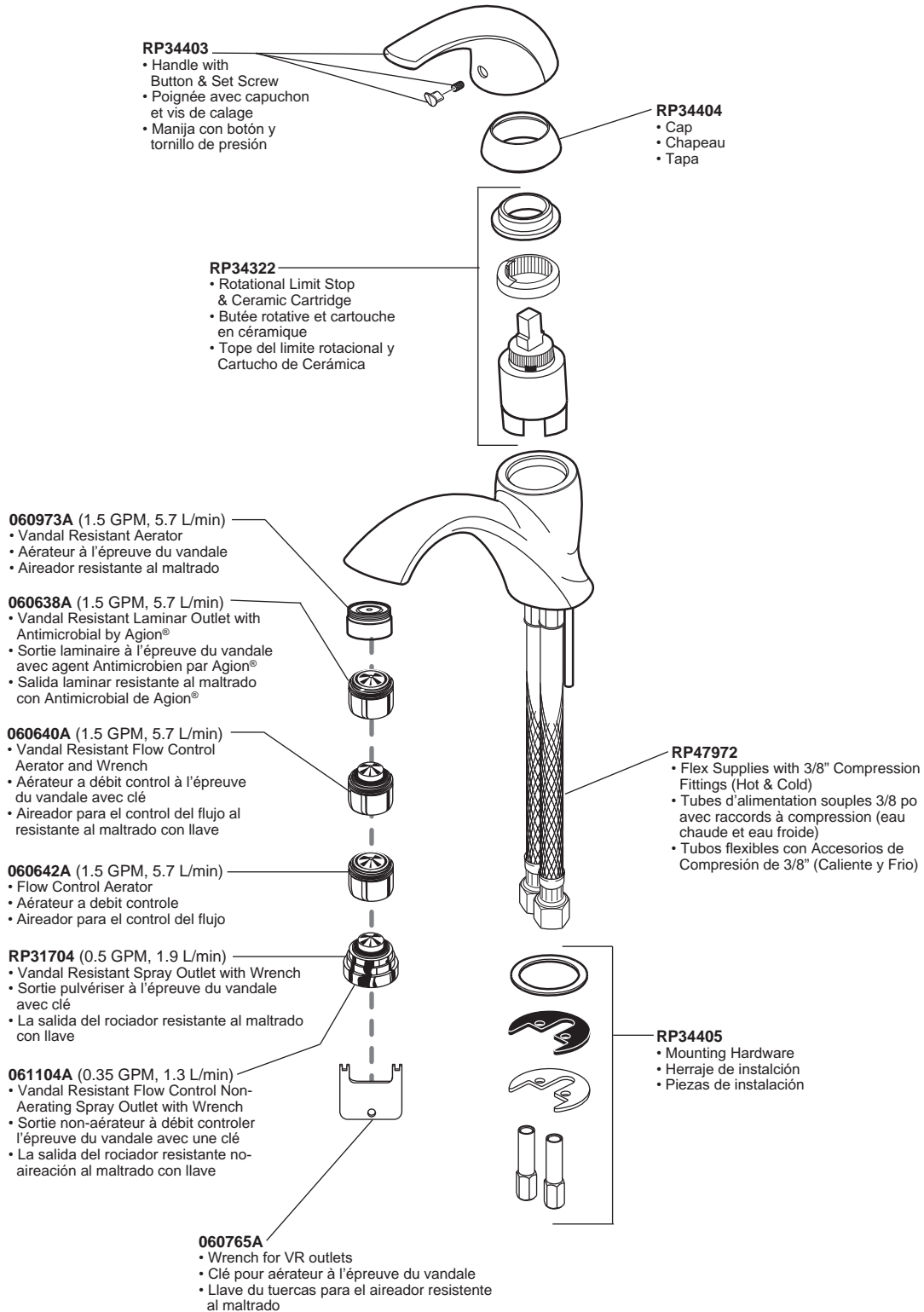
Desatornille la tapa decorativa.

Con un alicate de nariz fina, sujete la lengüeta y levante para quitar el límite tope del agua caliente.

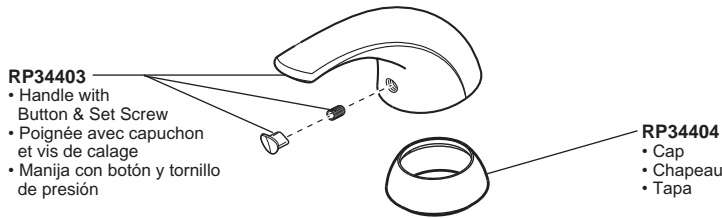
Para una temperatura más caliente gire en el sentido de las agujas del reloj.

Ponga el límite de tope del agua caliente en la posición deseada.





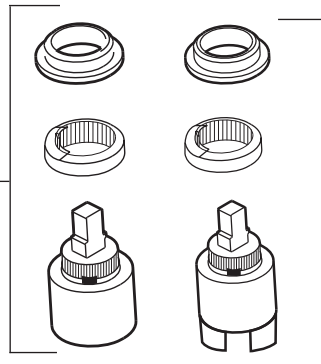
Write purchase model number here for future reference
 Pour référence future, inscrivez ci-dessus le n° de modèle du produit acheté
 Escriba el número del modelo comprado aquí para referencia futura



RP34403
 • Handle with Button & Set Screw
 • Poignée avec capuchon et vis de calage
 • Manija con botón y tornillo de presión

RP34404
 • Cap
 • Chapeau
 • Tapa

RP34324 (see note / voir note / ver la nota)
 • Rotational Limit Stop & Ceramic Cartridge
 • Butée rotative et cartouche en céramique
 • Tope del limite rotacional y Cartucho de Cerámica



RP34322 (see note / voir note / ver la nota)
 • Rotational Limit Stop & Ceramic Cartridge
 • Butée rotative et cartouche en céramique
 • Tope del limite rotacional y Cartucho de Cerámica

The faucet code is found on the back of the faucet body.
 Le code est trouvé à l'arrière du robinet.
 El código del llave se encuentra en la parte posterior del cuerpo del grifo.

060973A (1.5 GPM, 5.7 L/min)
 • Vandal Resistant Aerator
 • Aérateur à l'épreuve du vandale
 • Aireador resistente al maltrato

060638A (1.5 GPM, 5.7 L/min)
 • Vandal Resistant Laminar Outlet with Antimicrobial by Agion®
 • Sortie laminaire à l'épreuve du vandale avec agent Antimicrobien par Agion®
 • Salida laminar resistente al maltrato con Antimicrobiano de Agion®

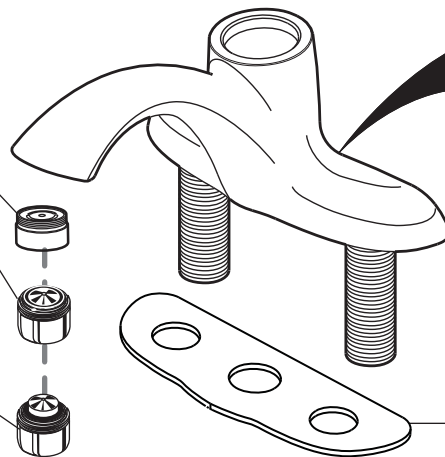
060640A (1.5 GPM, 5.7 L/min)
 • Vandal Resistant Flow Control Aerator and Wrench
 • Aérateur a débit control à l'épreuve du vandale avec clé
 • Aireador para el control del flujo al resistente al maltrato con llave

060642A (1.5 GPM, 5.7 L/min)
 • Flow control aerator
 • Aérateur a débit controle
 • Aireador para el control del flujo

RP31704 (0.5 GPM, 1.9 L/min)
 • Vandal Resistant Spray Outlet with Wrench
 • Sortie pulvériser à l'épreuve du vandale avec clé
 • La salida del rociador resistente al maltrato con llave

061104A (0.35 GPM, 1.3 L/min)
 • Vandal Resistant Flow Control Non-Aerating Spray Outlet with Wrench
 • Sortie non-aérateur à débit controler l'épreuve du vandale avec une clé
 • La salida del rociador resistente no-aireación al maltrato con llave

060765A
 • Wrench for VR outlets
 • Clé pour aérateur à l'épreuve du vandale
 • Llave de tuercas para el aireador resistente al maltrato



RP42112
 • Deck Gasket
 • Empaque
 • Joint

060434A
 • Metal Mounting Hardware
 • Herraje de metal para la instalación
 • Piezas de instalación metálicas

Order this RP number if there is no faucet code.
 Commandez ce numéro de RP si il n'ya pas de code du robinet.



Pida este número del RP si no hay código de su llave.



RP34324
 Rotational Limit Stop & Ceramic Cartridge
 Butée rotative et cartouche en céramique



Tope del limite rotacional y cartucho de cerámica

Order this RP number if your faucet code is "20536".
 Commandez ce numéro de RP si le code de votre robinet est « 20536 ».



Pida este número del RP si el código de su llave es "20536".



RP34322
 Rotational Limit Stop & Ceramic Cartridge
 Butée rotative et cartouche en céramique



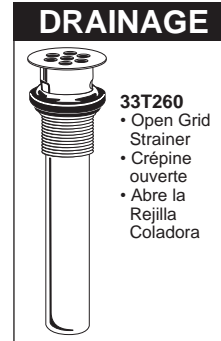
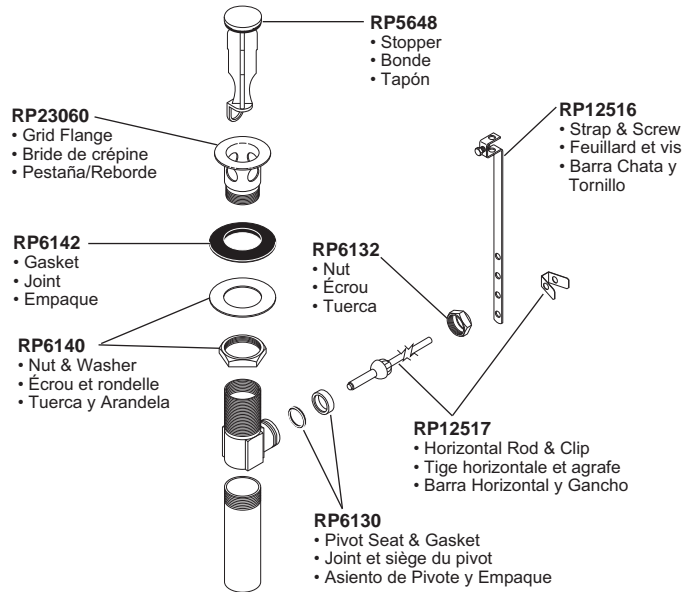
Tope del limite rotacional y cartucho de cerámica

RP26533

Metal Pop-Up Drain Assembly Less Lift Rod

Renvoi mécanique en métal du drain sans la Tige de manoeuvre

Ensamble del Desagüe Automático de Metal sin Barra de Alzar



METAL POP-UP

1. Remove stopper and flange.
2. Screw nut all the way down. Push washer and gasket down.
3. Remove tailpiece from body, add plumber tape, replace tailpiece.
4. Apply silicone to underside of flange. Insert body into sink. Screw flange into body.
5. Pivot must face faucet. Pull assembly down firmly and hold in place. DO NOT TWIST.
6. Tighten nut/washer/gasket, clean off excess silicone. DO NOT TWIST.
7. Remove pivot nut. Install horizontal rod and stopper as removable or non-removable. Hand-tighten pivot nut.
8. Attach horizontal rod to strap using clip. Install lift rod, tighten screw. Connect assembly to drain.

RENOI MÉCANIQUE EN MÉTAL

1. Retirez la bonde et la collerette.
2. Vissez l'écrou pour le faire descendre au maximum. Poussez la rondelle et le joint vers le bas.
3. Retirez le raccord droit de vidange du corps, appliquez du ruban de plomberie, puis remettez le raccord droit en place.
4. Appliquez du composé d'étanchéité de silicone sous la collerette. Introduisez le corps du renvoi dans l'évier. Vissez la collerette dans le corps.
5. Le pivot doit se trouver face au robinet. Tirez l'ensemble fermement vers le bas et maintenez-le en place. PRENEZ GARDE DE TORDRE L'ENSEMBLE.
6. Serrez l'écrou contre la rondelle et le joint. Enlevez le surplus de composé d'étanchéité à la silicone. PRENEZ GARDE DE TORDRE L'ENSEMBLE.
7. Retirez l'écrou du pivot. Installez la tige horizontale et la bonde. La bonde peut être amovible ou non, selon l'installation. Serrez l'écrou du pivot à la main.
8. Fixez la tige horizontale au feuillard à l'aide de l'agrafe. Montez la tirette et serrez la vis. Raccordez l'ensemble au tuyau de renvoi.

DESAGÜE DE METAL

1. Quite el tapón y el reborde.
2. Atornille la tuerca completamente hasta abajo. Empuje la arandela y el empaque hacia abajo.
3. Quite el tubo de desagüe de cuerpo, agréguele cinta para plomero, coloque de nuevo tubo de desagüe.
4. Aplique silicon a la parte de abajo del reborde. Inserte el cuerpo en el lavamanos. Atornille el reborde en el cuerpo.
5. El pivote debe estar de frente a la llave de agua/grifo. Hale el ensamble hacia abajo y sujete firmement en sitio. NO TUERZA.
6. Apriete la tuerca/arandela/empaque, limpie cualquier exceso de silicon. NO TUERZA.
7. Quite la tuerca pivotada. Instale la barra horizontal y el tapón como desmontable o fijo. Apriete la tuerca a mano.
8. Fije la barra horizontal a la barra chata con un clip. Instale la barra de alzar, apriete el tornillo. Conecte el ensamble al drenaje.

Delta Commercial Faucet Limited Warranty

All parts of the Delta® HDF® and TECK® faucets are warranted to the original consumer purchaser to be free from defects in material, finish and workmanship for a period of five (5) years unless otherwise specifically stated in the catalogue and price book. This warranty is made to the original consumer purchaser and shall be effective from date of purchase as shown on purchaser's receipt.

Delta will, at its option, repair or replace, FREE OF CHARGE, during the warranty period, any part which proves defective in material or workmanship under normal installation, use and water and service conditions. If Delta Faucet concludes that the returned part was manufactured by Delta Faucet and is, in fact, defective, then Delta Faucet will honour the warranty stated herein. Replacement parts can be obtained from your local dealer or distributor listed in the telephone directory or by returning the part along with the purchaser's receipt to our factory, TRANSPORTATION CHARGES PREPAID, at the address listed. THIS WARRANTY IS THE ONLY EXPRESS WARRANTY MADE BY DELTA. ANY CLAIMS MADE UNDER THIS WARRANTY MUST BE MADE DURING THE FIVE YEAR PERIOD REFERRED TO ABOVE. ANY IMPLIED WARRANTIES, INCLUDING THE IMPLIED WARRANTY OF MERCHANTABILITY OF FITNESS FOR A PARTICULAR PURPOSE, ARE LIMITED IN DURATION TO THE DURATION OF THIS WARRANTY. LABOUR CHARGES AND/OR DAMAGE INCURRED IN INSTALLATION, REPAIR OR REPLACEMENT AS WELL AS INCIDENTAL AND CONSEQUENTIAL, SPECIAL, INDIRECT OR PUNITIVE DAMAGES CONNECTED THEREWITH ARE EXCLUDED AND WILL NOT BE PAID BY DELTA FAUCET.

Some states do not allow limitations on how long an implied warranty lasts, or the exclusion or limitation of incidental or consequential damages, so the above limitations or exclusions may not apply to you. This warranty gives you specific legal rights, and you may also have other rights which vary from state to state.

This warranty is for commercial products only from Delta Faucet Company and Delta Faucet Canada (a division of Masco Canada Limited) and is void for any damage to this faucet due to misuse, abuse, neglect, accident, improper installation, any use in violation of instructions furnished by Delta Faucet or any use of replacement parts other than genuine Delta parts.

Garantie Limitée Delta Commercial

Toutes les pièces des robinets de marque Delta® HDF® et TECK® sont garanties contre tout défaut de matériel, de finition et de main-d'oeuvre pour une période de cinq (5) ans, sauf indication contraire stipulée dans le catalogue et la liste des prix. Cette garantie est offerte à l'acheteur original et entre en vigueur à compter de la date d'achat indiquée sur la preuve d'achat.

Delta procédera, à son entière discrétion, à la réparation ou au remplacement, SANS FRAIS, durant la période de garantie, de toute pièce qui présente un défaut de matériel ou de main-d'oeuvre dans des conditions d'installation, d'usure, d'eau et de service normales. Si Delta Faucet détermine que la pièce retournée a été fabriquée par Delta Faucet et qu'en effet, cette pièce défectueuse, Delta Faucet respectera alors la garantie mentionnée ci-dessous. Les pièces de rechange peuvent être obtenues chez votre marchand local ou le distributeur inscrit dans votre annuaire téléphonique, ou en retournant la pièce ainsi que la preuve d'achat à notre usine, FRAIS DE TRANSPORT PRÉPAYÉS, à l'adresse indiquée. CETTE GARANTIE EST LA SEULE GARANTIE EXPRESSE FAITE PAR DELTA.

TOUTE RÉCLAMATION FAITE EN VERTU DE CETTE GARANTIE DOIT ÊTRE PRÉSENTÉE DURANT LA PÉRIODE DE CINQ ANS MENTIONNÉE CI-DESSUS. TOUTE GARANTIE IMPLICITE, Y COMPRIS LA GARANTIE IMPLICITE DE VALEUR COMMERCIALE D'ADÉQUATION POUR UN USAGE PARTICULIER, EST LIIMITÉE DANS LE TEMPS À LA DURÉE DE LA PRÉSENTE GARANTIE.

LES FRAIS DE MAIN-D'OEUVRE ET/OU LES DOMMAGES ENCOURUS DURANT L'INSTALLATION, LA RÉPARATION OU LE REMPLACEMENT AINSI QUE LES DOMMAGES ACCIDENTELS ET CONSÉCUTIFS, SPÉCIAUX, INDIRECTS OU PUNITIFS QUI SONT RELIÉS SONT EXCLUS ET NE SERONT PAS PAYÉS PAR DELTA FAUCET.

Certains états ne permettent pas la limitation de la durée de la garantie implicite, ou l'exclusion ou la limitation des dommages accidentels ou consécutifs, et par conséquent, les limitations ou les exclusions stipulées ci-dessus peuvent ne pas s'appliquer dans votre cas. Cette garantie vous accorde certains droits reconnus par la loi et vous pouvez aussi avoir d'autres droits qui varient d'un état à l'autre.

Cette garantie s'applique seulement aux produits commerciaux de Delta Faucet Company et Delta Faucet Canada (une filiale de Masco Canada Limited) et est nulle de plein droit pour tout dommage causé à ce robinet en raison d'une mauvaise utilisation, d'abus, de négligence, d'accident, de mauvaise installation, pour tout usage en contravention des directives fournies par Delta Faucet ou pour tout usage de pièces de rechange autres que des pièces originales Delta.

Garantía Limitada de las Llaves de Agua Comerciales Delta

Todas las piezas de las llaves de agua (grifos) Delta® HDF®, TECK® están garantizadas al comprador consumidor original de estar libres de defectos de material, acabado y fabricación por un periodo de cinco (5) años a menos que sea establecido específicamente de otra manera en el catálogo o libro de precios. Esta garantía se le otorga al comprador consumidor original y será efectiva desde la fecha de compra indicada en el recibo del comprador.

Delta, a su opción, reparará o reemplazará, GRATUITAMENTE, durante el periodo de garantía, cualquier pieza que resulte defectuosa en material o fabricación bajo instalación, uso, agua y condiciones de servicio normales. Si Delta Faucet concluye que la pieza devuelta fue fabricada por Delta Faucet y es, de hecho, defectuosa, entonces Delta Faucet honrará la garantía establecida en este documento.

Las piezas de reemplazo se pueden obtener de su tienda o distribuidor local listado en la guía telefónica o devolviendo la pieza junto con el recibo de compra a nuestra fábrica, CON LOS GASTOS DE ENVÍO PRE-PAGADOS, a la dirección indicada. ESTA GARANTÍA ES LA ÚNICA GARANTÍA EXPRESA HECHA POR DELTA. CUALQUIER RECLAMO HECHO BAJO ESTA GARANTÍA DEBE SER HECHO DURANTE EL PERÍODO DE CINCO AÑOS ARRIBA MENCIONADO. CUALQUIER GARANTÍA IMPLÍCITA, INCLUYENDO LA GARANTÍA IMPLÍCITA DE COMERCIABILIDAD DE EMPLEO PARA UN PROPÓSITO PARTICULAR, TIENE UNA DURACIÓN LIMITADA A LA DURACIÓN DE ESTA GARANTÍA. LOS CARGOS DE MANO DE OBRA Y/O DAÑO INCURRIDO DURANTE LA INSTALACIÓN, REPARACIÓN O REEMPLAZO, COMO TAMBIÉN DAÑOS INCIDENTALES O RESULTANTES, ESPECIALES, INDIRECTOS O PUNITIVOS RELACIONADOS CON LO MENCIONADO, QUEDAN EXCLUIDOS Y NO SERÁN CUBIERTOS POR DELTA FAUCET.

Algunos estados no permiten limitaciones de la duración de una garantía implícita, o la exclusión o limitación de daños incidentales o consecuentes, de manera que las limitaciones o exclusiones arriba mencionadas puedan no aplicarse en su caso. Esta garantía le otorga derechos legales específicos, y usted también puede tener otros derechos que varían de estado a estado.

Esta garantía es solo para productos comerciales de Delta Faucet Company y Delta Faucet Canada (una división de Masco Canada Limited), y queda anulada por cualquier daño ocasionado a esta llave de agua resultante del mal uso, abuso, descuido, accidente, instalación incorrecta, cualquier uso en violación de las instrucciones proporcionadas por Delta Faucet o el uso de cualquier parte de repuesto que no sea una parte genuina de Delta.

Delta Faucet Canada, a division of Masco Canada Limited
350 South Edgeware Road, St. Thomas, Ontario, N5P 4L1
1-800-567-3300 (English) 1-800-265-9245 (French)

Delta Faucet Company
Box 40980, 55 East 111th St., Indianapolis, IN, U.S.A. 46280
(317) 848-1812

For further technical assistance, call Delta Commercial Technical Service at 1-800-387-8277.

Pour obtenir de l'assistance technique, appelez le Service Technique de Delta Commercial au 1-800-387-8277.

Por la asistencia técnica adicional, llame al servicio técnico de Delta Comercial al 1-800-387-8277.