

ATTACH YOUR RECEIPT HERE

Serial Number _____ **Purchase Date** _____



Questions, problems, missing parts? Before returning to your retailer, call our customer service department at **1-866-558-5706**, 8 a.m. - 4 p.m., EST, Monday - Friday.

SAFETY INFORMATION

Please read and understand this entire manual before attempting to assemble, operate or install the product.

WARNING

- **IMPORTANT:** NEVER attempt any work without shutting off the electricity.
- Go to the main fuse box, or circuit breaker, in your home. Place the main power switch in the "OFF" position and unscrew the fuse(s), or switch "OFF" the circuit breaker switch(es), that control the power to the fixture or room that you are working on.
- Place the wall switch in the "OFF" position. If the fixture to be replaced has a switch or pull chain, place those in the "OFF" position.
- Do not touch hot LED.
- The LED light output is strong enough to injure human eyes. Precautions must be taken to prevent looking directly at the LEDs with unaided eyes for more than a few seconds.
- **WARNING:** California Prop 65: This lighting fixture contains chemicals known to the state of California to cause cancer, birth defects, and/or other reproductive harm. Wash hands after use.
- California Proposition 65



WARNING: This product can expose you to lead, which is known to the State of California to cause cancer, birth defects or other reproductive harm. For more information go to www.p65warnings.ca.gov

CAUTION

- Read and understand all instructions and illustrations completely before proceeding with assembly and installation of this fixture.
- If you have any doubts about how to install this lighting fixture, or if the fixture fails to operate completely, please contact a qualified licensed electrical contractor.
- All parts must be used as indicated in these instructions. Do not substitute any parts, leave parts out, or use any parts that are worn out or broken. Failure to obey this instruction could invalidate the UL listing, C.S.A. certification, and/or ETL listing of this fixture.
- This fixture is intended for installation in accordance with the National Electric Code (NEC) and all local code specifications.
- This fixture is for indoor use only.
- Use **ONLY** the supplied LED driver to power fixture.
- Driver cable is not intended for use through or concealed behind walls, floors, or ceilings.

PREPARATION

Before beginning assembly of product, make sure all parts are present. Compare parts with package contents list. If any part is missing or damaged, do not attempt to assemble the product.

Estimated assembly time: 30 minutes to 1 hour

Tools Required for Assembly (not included): Phillips screwdriver, flathead screwdriver, wire strippers, electrical tape, ladder, safety glasses.

BEFORE YOU BEGIN:

This fixture is designed to be mounted either where there is a junction box in the wall, or just a Romex NM-Cable exiting the wall. Instructions for electrical connections for both installation

JUNCTION BOX INSTALL:

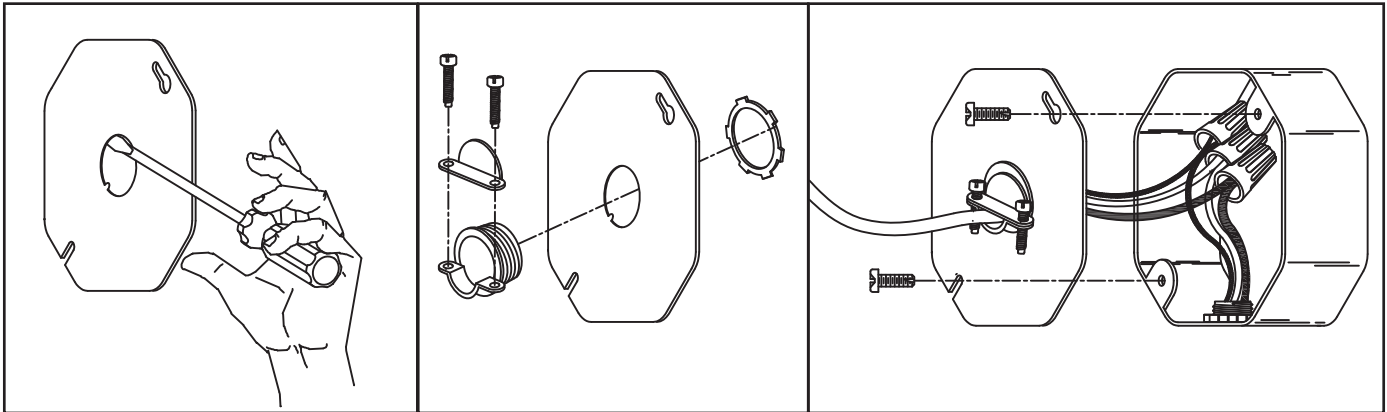
- Please contact a qualified licensed electrical contractor to ensure installation meets national electrical code NFPA70. Junction boxes should be covered and wires entering or exiting the box should be secured. Instructions below are for a typical install.
- Remove the knockout in the box cover (not included) and install a NM cable connector clamp (not included).
- Pass the mirror jumper wire through the clamp and secure.
- Attach the mirror jumper cable's wires to the junction box supply wires follows:

White (neutral) mirror jumper wire to the white supply wire.

Black (live) mirror jumper wire to the black supply wire.

Green or bare copper mirror jumper wire to the bare copper supply ground wire.

- Secure cover to junction box.



ROMEX NM CABLE INSTALL (OPEN BACK MIRRORS):

- Remove the 4 screws on the sides of the mirror's electrical box to remove the cover.
- Unscrew the wire compression fitting cap and pull the loose jumper cable into the box.
- Loosen the screws in the wire terminal block, on the jumper wire side, and remove the jumper wire.
- Pass romex nm cable through the wire compression fitting and tighten the compression cap.
- Attach the nm romex supply cable's wires to the terminal block as follows:

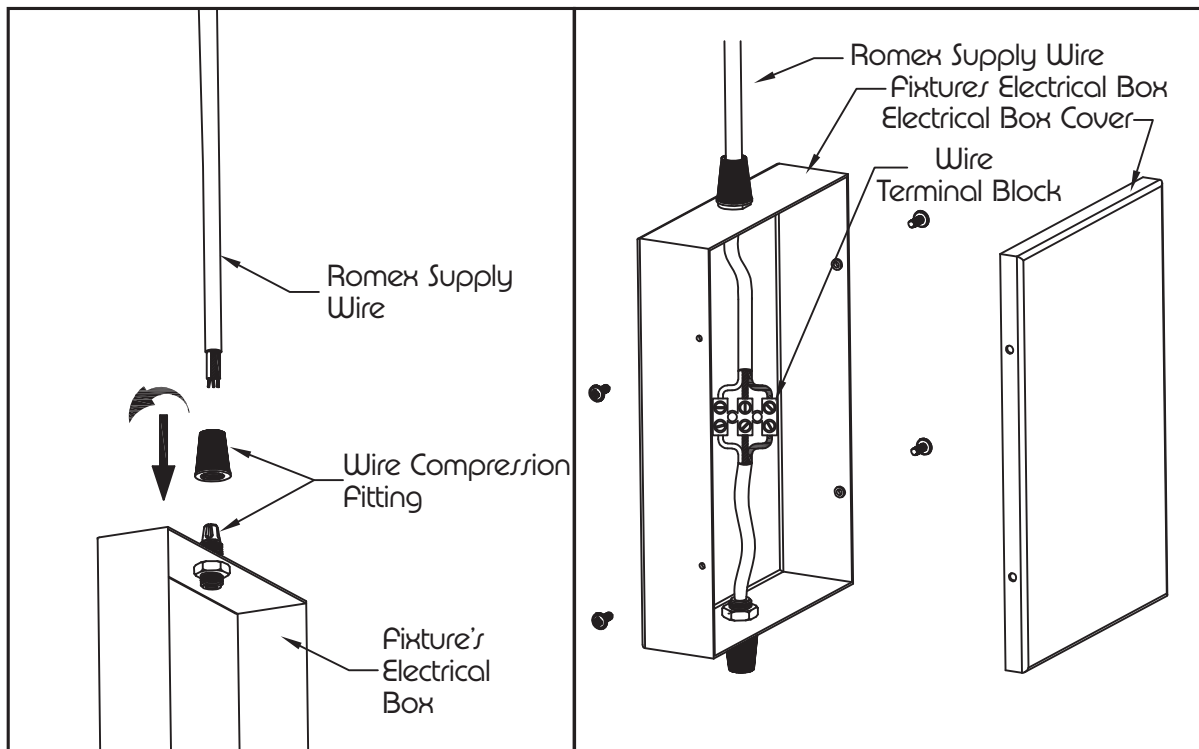
White (neutral) romex supply wire to the white (or ribbed) mirror wire.

Black (live) romex supply wire to the black (or smooth) mirror wire.

Green or bare copper romex supply wire to the green or bare copper mirror wire.

- Be sure all terminal block screws have been tightened.
- Reattach box cover with 4 screws.

ROMEX NM CABLE INSTALL (OPEN BACK MIRRORS):

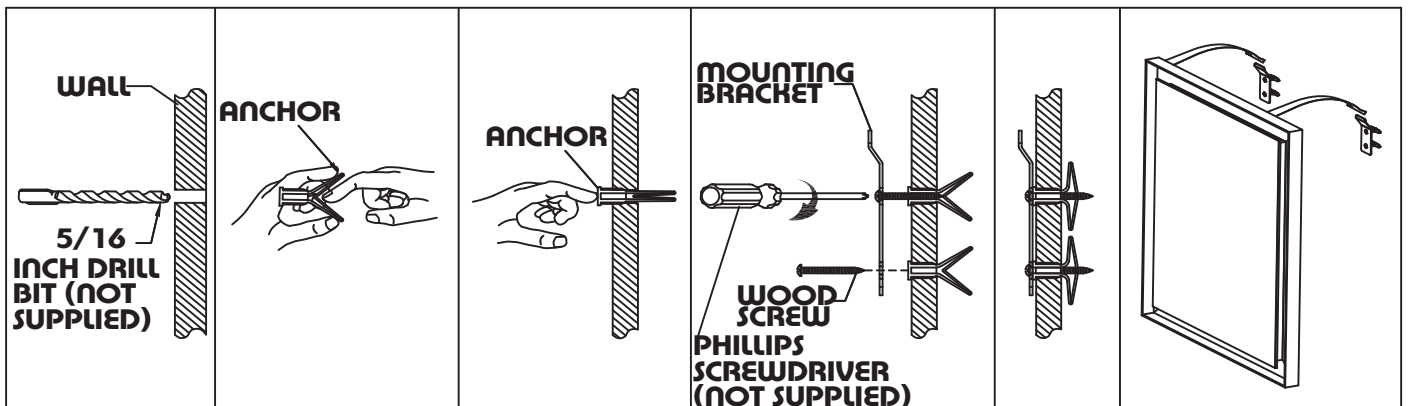


MOUNTING:

- Use provided paper template to locate the desired mounting location for the mirror and to mark the locations required for the wall anchors.
- Use a 5/16 inch drill bit to drill pilot holes at the locations marked in step 1 and insert the wall anchors.
- Pass the screws through oval holes in the mounting brackets and screw into the wall anchors.

NOTE: Brackets should have the angled end facing up.

- Hang brackets on back of mirror onto the screws of mounting brackets that are attached to the wall.



CARE AND MAINTENANCE

- Always be certain that electric current is turned off before cleaning this item.
- Use a soft, moist cloth with mild non-abrasive soap to clean fixture. Never use glass cleaner on fixture, as it will damage the metal finish.

TROUBLESHOOTING

PROBLEM	POSSIBLE CAUSE	CORRECTIVE ACTION
Fixture does not light.	1. Fixture may be wired incorrectly.	1. Check wiring.

FCC WARNING

Changes or modifications not expressly approved by the party responsible for compliance could void the user's authority to operate the equipment.

Note: This equipment has been tested and found to comply with the limits for a Class B digital device, pursuant to part 15 of the FCC Rules. These limits are designed to provide reasonable protection against harmful interference in a residential installation. This equipment generates, uses and can radiate radio frequency energy and, if not installed and used in accordance with the instructions, may cause harmful interference to radio communications. However, there is no guarantee that interference will not occur in a particular installation. If this equipment does cause harmful interference to radio or television reception, which can be determined by turning the equipment off and on, the user is encouraged to try to correct the interference by one or more of the following measures:

- Reorient or relocate the receiving antenna.
- Increase the separation between the equipment and receiver.
- Connect the equipment into an outlet on a circuit different from that to which the receiver is connected.

LIMITED WARRANTY ON KICHLER® ÉLAN BRAND LIGHT FIXTURES

Kichler Lighting LLC warrants its light fixtures to the original consumer purchaser to be free from defects in material and workmanship for the applicable period specified below:

Kichler® élan Light Fixtures

One (1) year from the date of purchase by the original consumer purchaser.

Kichler® élan Light Fixtures with LED Light Engines and Electrical Components

three (3) years from the date of purchase by the original consumer purchaser on the Light Engine and all other electrical components.

What We Will Do

Kichler Lighting LLC will repair or replace, free of charge, during the applicable warranty period (as described above), any light fixture that proves defective in material and/or workmanship under normal installation, use and service. If repair or replacement is not practical, Kichler Lighting LLC may elect to refund the purchase price in exchange for the return of the product. These are your exclusive remedies.

What Is Not Covered

Polished brass product finishes and non-LED light bulbs carry no warranty. Any labor charges incurred by the original consumer purchaser to repair or replace this product are not covered by this warranty. Kichler Lighting LLC shall not be liable for any damage to the product resulting from reasonable wear and tear, voltage overload, outdoor use (where the annual average ambient temperature is below 27° or above 95° Fahrenheit), misuse (including use of the product for an unintended application), abuse, neglect or improper or incorrectly performed installation, maintenance or repair, including failure to follow the applicable care and cleaning instructions. Kichler Lighting LLC recommends using a professional electrician for all installation and repair of light fixtures. We also recommend that you use only genuine Kichler® replacement parts.

What You Must Do to Obtain Warranty Service or Replacement Parts

A warranty claim may be made, and replacement parts may be obtained by contacting the distributor from whom you purchased the light fixture. If the distributor is not available, please call 866-558-5706 or contact us by mail as follows (please include your model number and date of purchase):

Kichler Lighting LLC
7711 East Pleasant Valley Rd
Cleveland, OH 44161-8010

Proof of purchase (original sales receipt) from the original purchaser must be made available to Kichler Lighting LLC for all warranty claims.

Limitation on Duration of Implied Warranties

TO THE EXTENT PERMITTED BY LAW, ANY IMPLIED WARRANTY, INCLUDING THE IMPLIED WARRANTIES OF MERCHANTABILITY AND OF FITNESS FOR A PARTICULAR PURPOSE, IS LIMITED TO THE STATUTORY PERIOD OR THE DURATION OF THIS WARRANTY, WHICHEVER IS SHORTER. Some states/provinces do not allow limitations on how long an implied warranty lasts, so the above limitation may not apply to you.

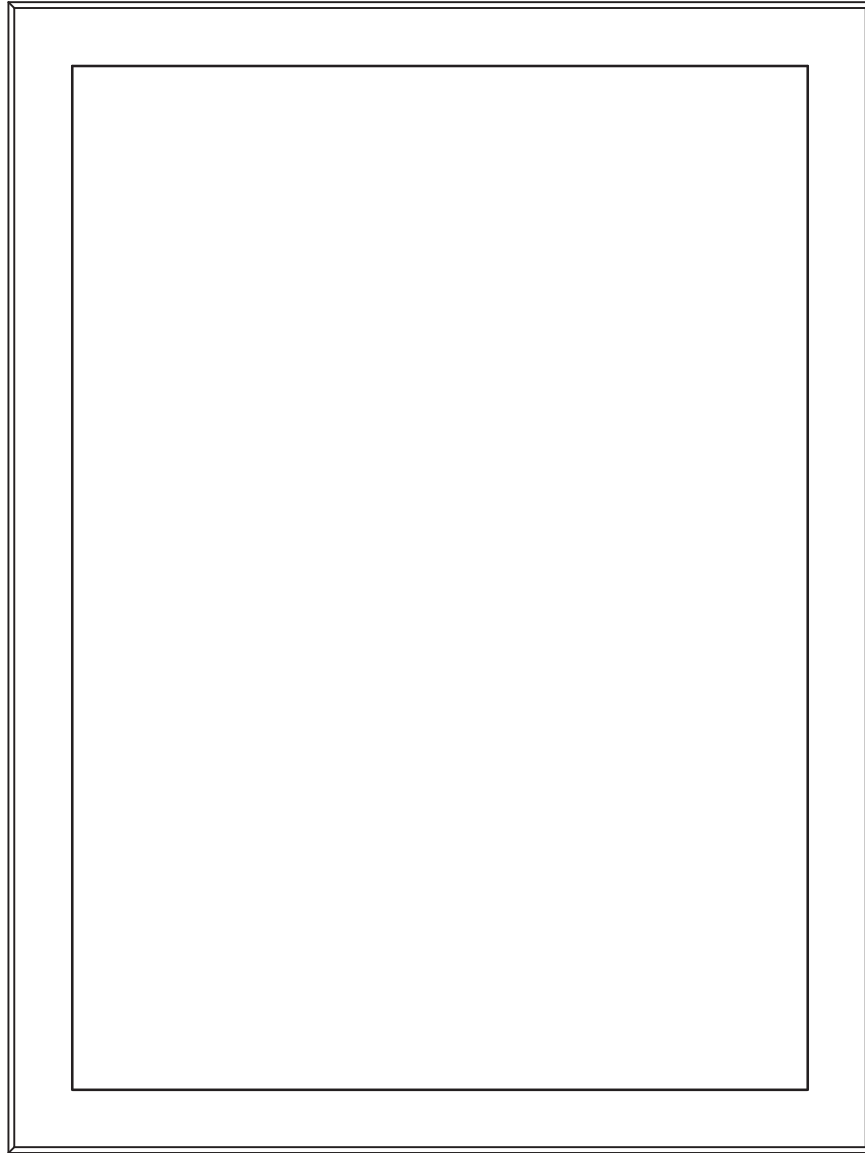
Limitation of Special, Incidental or Consequential Damages

KICHLER LIGHTING LLC SHALL NOT BE LIABLE FOR ANY SPECIAL, INCIDENTAL OR CONSEQUENTIAL DAMAGES (INCLUDING LABOR CHARGES TO REPAIR, REPLACE, INSTALL OR REMOVE THIS PRODUCT), WHETHER ARISING OUT OF BREACH OF ANY EXPRESS OR IMPLIED WARRANTY, BREACH OF CONTRACT, TORT, OR OTHERWISE. KICHLER LIGHTING LLC SHALL NOT BE LIABLE FOR ANY DAMAGE TO THE PRODUCT RESULTING FROM REASONABLE WEAR AND TEAR, OVERLOAD, OUTDOOR USE (WHERE THE ANNUAL AMBIENT TEMPERATURE IS BELOW 27° OR ABOVE 95° FAHRENHEIT), MISUSE (INCLUDING USE OF THE PRODUCT FOR AN UNINTENDED APPLICATION), ABUSE, NEGLIGENCE OR IMPROPER OR INCORRECTLY PERFORMED INSTALLATION, MAINTENANCE OR REPAIR, INCLUDING FAILURE TO FOLLOW THE APPLICABLE INSTALLATION, CARE AND CLEANING INSTRUCTIONS. Some states/provinces do not allow the exclusion or limitation of special, incidental or consequential damages, so the above limitations and exclusions may not apply to you. Notice to residents of the State of New Jersey: The provisions of this warranty, including its limitations, are intended to apply to the fullest extent permitted by the laws of the State of New Jersey.

Additional Rights

This warranty gives you specific legal rights, and you may also have other rights which vary from state/province to state/province.

This is Kichler Lighting LLC's exclusive written warranty and the warranty is not transferable.



JOIGNEZ VOTRE REÇU ICI

Numéro de série _____ **Date d'achat** _____



Des questions, des problèmes, des pièces manquantes? Avant de retourner l'article au détaillant, appelez notre service à la clientèle au **1 866 558-5706**, entre 8 h et 16 h (HNE), du lundi au vendredi.

CONSIGNES DE SÉCURITÉ

Veillez vous assurer de lire et de comprendre l'intégralité du présent guide avant d'assembler, d'utiliser ou d'installer ce produit.

AVERTISSEMENT

- **IMPORTANT** : Ne faites JAMAIS de travail sans couper l'électricité.
- Rendez-vous au coffret de fusibles principal ou au disjoncteur de votre demeure. Placez l'interrupteur principal en position d'arrêt (« OFF ») et dévissez le(s) fusible(s), ou placez en position d'arrêt (« OFF ») l'(les) interrupteur(s) des disjoncteurs qui alimentent le luminaire ou la pièce dans laquelle vous travaillez.
- Placez l'interrupteur mural en position d'arrêt (« OFF »). Si le luminaire à remplacer est doté d'un interrupteur ou à chaîne, placez-le en position d'arrêt « OFF ».
- Ne touchez pas de DEL chaude.
- Le rendement lumineux de la DEL est assez fort pour blesser les yeux. Il faut prendre des précautions pour éviter de regarder directement les DEL sans protéger les yeux pendant plus de quelques secondes.
- **AVERTISSEMENT** : En vertu de la proposition 65 de la Californie : Ce luminaire contient des produits chimiques reconnus par l'État de la Californie comme étant la cause de cancers, d'anomalies congénitales et d'autres problèmes liés aux fonctions reproductrices. Lavez-vous les mains après l'avoir manipulé.
- Proposition 65 de la Californie.



AVERTISSEMENT: ce produit peut vous exposer au plomb, ce qui est reconnu par l'État de Californie comme cause de cancer, d'anomalies congénitales ou d'autres dommages à la reproduction. Pour plus d'informations, visitez www.p65warnings.ca.gov

ATTENTION

- Prenez soin de lire et de comprendre toutes les instructions et illustrations avant de commencer l'assemblage et l'installation de ce luminaire.
- Si vous avez des doutes à propos de l'installation, ou si le luminaire ne fonctionne pas correctement, veuillez communiquer avec un électricien qualifié.
- Toutes les pièces doivent être utilisées tel qu'il est indiqué dans ces instructions. Ne remplacez pas les pièces, n'en laissez pas de côté et ne les utilisez pas si elles sont usées ou brisées. Le non-respect de ces instructions peut annuler l'homologation UL, la certification CSA et/ou l'homologation ETL de ce luminaire.
- Ce luminaire est pour une installation conformément au Code national de l'électricité (CNE) et toutes les spécifications locales du code.
- Ce luminaire est réservé à une utilisation intérieure.
- Utilisez UNIQUEMENT le pilote de DEL fourni pour faire fonctionner le luminaire.
- Le câble du pilote n'est pas conçu pour une utilisation à travers les murs, les sols ou les plafonds, ou dissimulée derrière ceux-ci.

PRÉPARATION

Avant de commencer l'assemblage du produit, assurez-vous d'avoir toutes les pièces. Comparez les pièces dans l'emballage avec la liste du contenu. S'il y a des pièces manquantes ou endommagées, ne tentez pas d'assembler le produit.

Temps d'assemblage approximatif : de 30 à 60 minutes

Outils requis pour l'assemblage (non fournis) : tournevis cruciforme, tournevis à tête plate, pinces à dénuder, ruban isolant, échelle, lunettes de sécurité.

AVANT DE COMMENCER:

Ce luminaire est conçu pour être monté soit lorsqu'il y a une boîte de jonction dans le mur, ou tout simplement un câble Romex NM-sortant du mur. Instructions pour les connexions électriques pour les deux méthodes d'installation sont les suivantes.

INSTALLATION AVEC BOÎTE DE JONCTION:

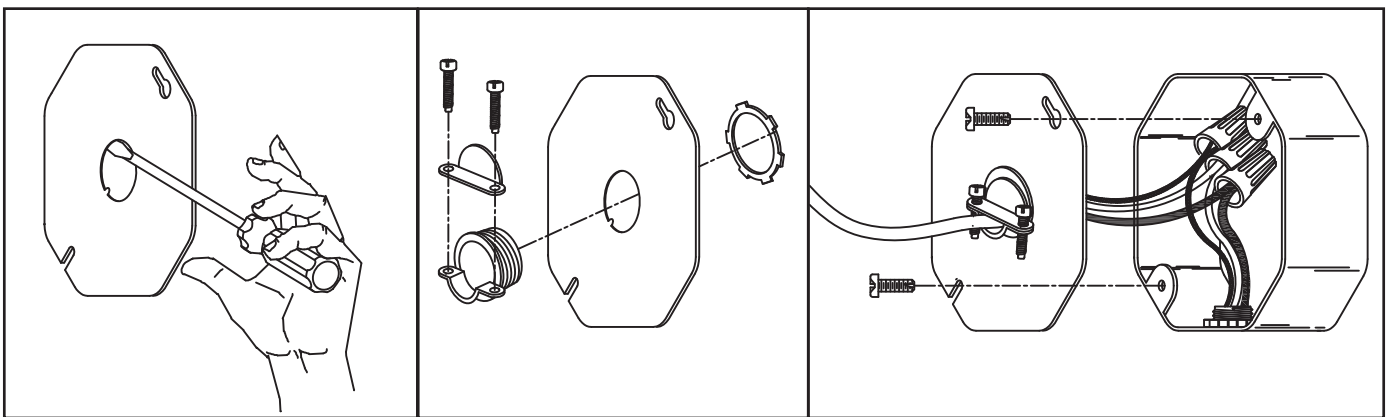
- Contacter un électricien agréé et qualifié pour s'assurer que l'installation respecte le code électrique national nfpa70. Les boîtes de jonction doivent être couvertes et les fils entrant ou sortant de la boîte doivent être sécurisés. Les instructions ci-dessous sont destinées à une installation typique.
- Retirer l'alvéole défonçable du couvercle de la boîte (non inclus) et installer une bride de fixation pour connecteur de câble nm (non inclus).
- Passer le fil cavalier du miroir à travers la bride et le fixer.
- Raccorder les fils du câble cavalier du miroir aux fils d'alimentation de la boîte de jonction comme suit :

Fil cavalier blanc (neutre) du miroir au fil d'alimentation blanc

Fil cavalier noir (phase) du miroir au fil d'alimentation noir.

Fil cavalier vert ou en cuivre nu du miroir au fil d'alimentation de mise à la terre en cuivre nu.

- Fixer le couvercle sur la boîte de jonction.



INSTALLATION AVEC CÂBLE ROMEX NM (MIROIRS À DOS OUVERT) :

- Retirer les 4 vis situées sur les côtés de la boîte électrique du miroir pour retirer le couvercle.
- Desserrer le capuchon du raccord à compression et tirer le câble cavalier libéré dans la boîte.
- Desserrer les vis dans le bornier, du côté du fil cavalier, et retirer le fil cavalier.
- Passer le câble romex nm à travers le raccord à compression et serrer le capuchon de compression.
- Raccorder les fils du câble d'alimentation romex nm au bornier comme suit :

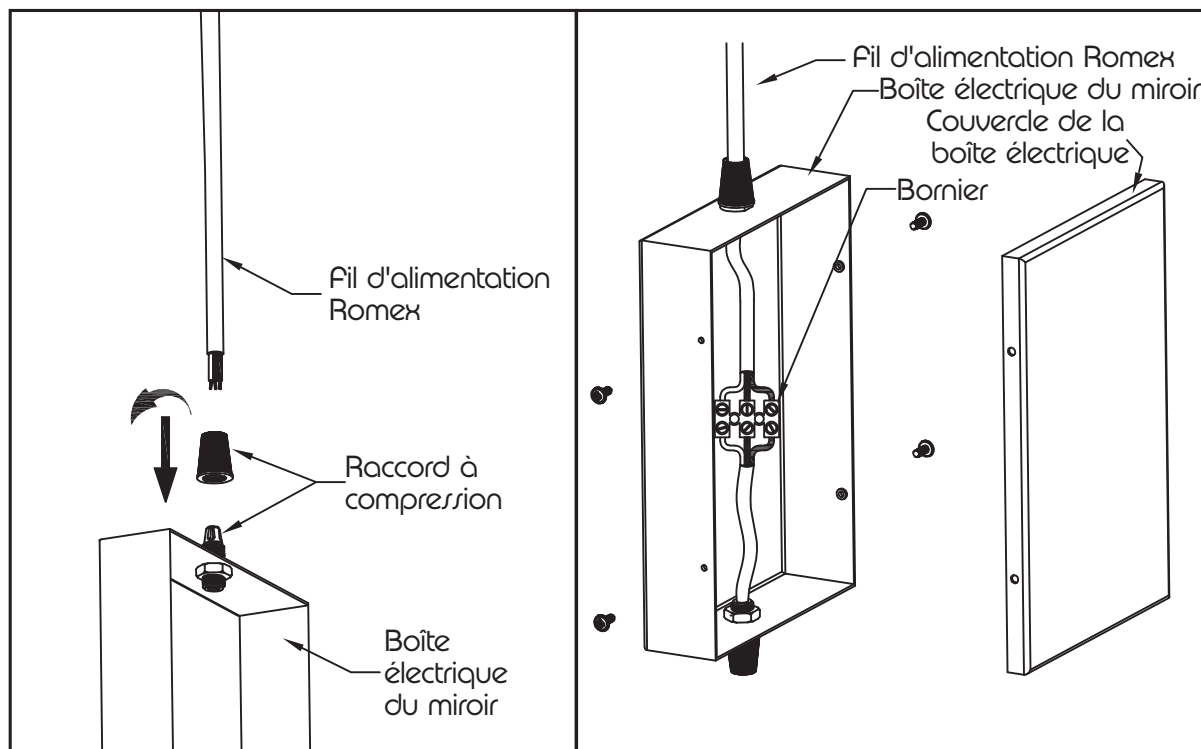
Fil d'alimentation romex blanc (neutre) au fil blanc (ou nervuré) du miroir.

Fil d'alimentation romex noir (phase) au fil noir (ou lisse) du miroir.

Fil d'alimentation romex vert ou en cuivre nu au fil vert ou en cuivre nu du miroir.

- S'assurer que toutes les vis du bornier ont été serrées.
- Rattacher le couvercle de la boîte avec les 4 vis.

INSTALLATION AVEC CÂBLE ROMEX NM (MIROIRS À DOS OUVERT) :

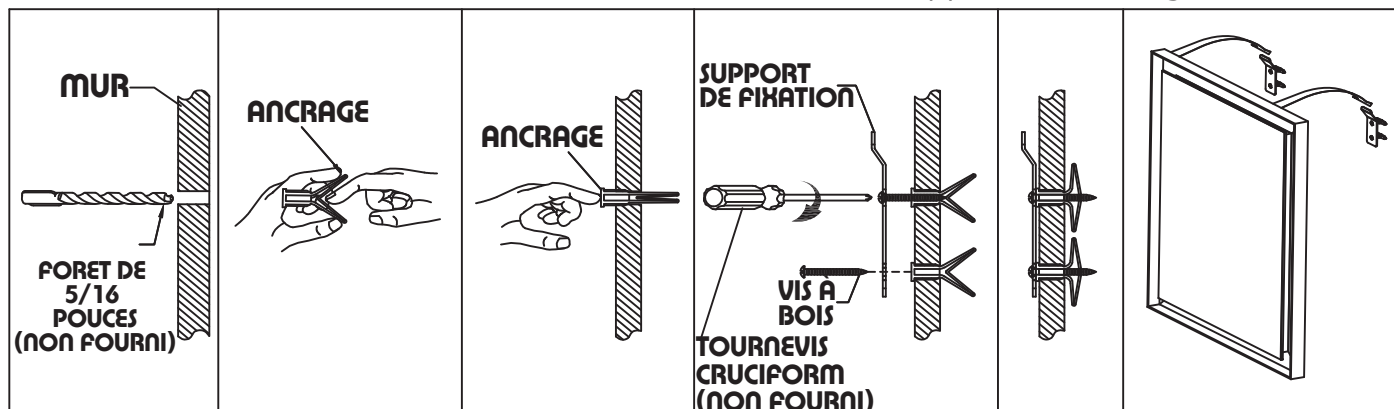


MONTAGE :

- Utiliser le gabarit de papier fourni pour localiser l'emplacement de montage souhaité pour le miroir et pour marquer les emplacements requis pour les ancrages muraux.
- Utiliser un foret de 15/64 pouces pour percer les trous de guidage aux emplacements marqués à l'étape 1 et insérer les ancrages muraux.
- Passer les vis à travers les trous ovales dans les supports de montage et les visser dans les ancrages muraux.

REMARQUE : l'extrémité en angle des fixations doit être tournée vers le haut.

- Accrocher les fixations situées à l'arrière du miroir sur les vis de supports de montage attachés au mur.



ENTRETIEN

- Vérifiez toujours que le courant est coupé avant de nettoyer le luminaire.
- Les abat-jour en verre peuvent être nettoyés dans un évier couvert de serviettes, à l'aide d'eau tiède et de savon doux. Ne nettoyez pas les abat-jour dans un lave-vaisselle.

DÉPANNAGE

PROBLÈME	CAUSE POSSIBLE	MESURE CORRECTIVE
Le luminaire ne s'allume pas.	1. Le luminaire est mal branché.	1. Vérifiez si le luminaire est bien branché.

FCC GARANTIE

Tous changements ou modifications non expressément approuvés par l'autorité responsable de l'homologation annuleraient l'autorisation d'utiliser l'équipement accordée à l'utilisateur.

Remarque : Cet équipement a été testé et jugé conforme aux limites admises pour un dispositif numérique de classe B, relevant du chapitre 15 du règlement de la FCC. Ces limites sont destinées à fournir une protection raisonnable contre les interférences nocives dans le cadre d'une installation domestique. Cet équipement génère, utilise et peut irradier des ondes de radio-fréquence et, s'il n'est pas installé et utilisé conformément aux instructions, peut produire des interférences nocives pour les radiocommunications. Cependant, il est impossible de garantir l'absence d'interférence dans une installation particulière. Si cet équipement produit des interférences gênantes pour la réception radio ou télévisée, ce qui peut être déterminé en allumant et en éteignant l'appareil, l'utilisateur est encouragé à corriger l'interférence en prenant une ou plusieurs des mesures suivantes :

- Réorientez ou déplacez l'antenne de réception ;
- Augmentez la distance entre l'équipement et le récepteur ;
- Connectez l'équipement à une boîte de sortie située sur un circuit différent de celui auquel est connecté le récepteur ;
- Consultez le revendeur ou un technicien radio/TV expérimenté si vous avez besoin d'aide.

LIMITED WARRANTY ON KICHLER® ÉLAN BRAND LIGHT FIXTURES

Kichler Lighting LLC garantit à l'acheteur consommateur d'origine que *ses* luminaires sont exempts de défaut de matériaux et de fabrication pour la période applicable indiquée ci dessous :

Luminaires élan Kichler®

Un (1) an à compter de la date d'achat par l'acheteur consommateur original.

Luminaires élan Kichler® avec moteurs lumière à DEL et composants électriques

Trois (3) ans à compter de la date d'achat du moteur lumière et de tous les autres composants électriques par l'acheteur consommateur original.

Ce que nous ferons

Kichler Lighting LLC réparera ou remplacera, sans frais, pendant la période de garantie applicable (telle que décrite ci dessus), tout luminaire qui s'avèrerait défectueux en raison d'un défaut de matériau et/ou de fabrication constaté dans des conditions normales d'installation, d'utilisation et de service. Si la réparation ou le remplacement sont difficiles à mettre en œuvre, Kichler Lighting LLC peut choisir de rembourser le prix d'achat en échange du retour du produit. Il s'agit là de vos seuls recours possibles.

Ce qui n'est pas couvert

Les finitions de produits en laiton poli et les ampoules non DEL ne sont pas garanties. Les frais de main-d'œuvre encourus par l'acheteur original pour réparer ou remplacer ce produit ne sont pas couverts par cette garantie. Kichler Lighting LLC ne peut être tenu responsable de tout dommage au produit résultant d'une usure normale, d'une surcharge de tension, d'une utilisation à l'extérieur (lorsque la température ambiante moyenne annuelle est inférieure à 27 °F [2 °C] ou supérieure à 95 °F [35 °C]), d'une mauvaise utilisation (y compris l'utilisation du produit pour une application non prévue), de mauvais traitement, de négligence, de mauvaise installation, de réparation ou de maintenance mal effectuées ou encore du non respect des instructions applicables relatives au nettoyage et à l'entretien. Kichler Lighting LLC recommande de faire appel à un électricien professionnel pour toute installation et réparation de luminaires. Nous vous recommandons également de n'utiliser que des pièces de rechange d'origine Kichler®.

Ce que vous devez faire pour mettre en œuvre la garantie ou obtenir des pièces de rechange

Vous pouvez faire une réclamation au titre de la garantie et obtenir des pièces de rechange en contactant le distributeur auprès duquel vous avez acheté le luminaire. Si le distributeur n'est pas disponible, veuillez composer le 866-558-5706 ou nous adresser votre demande par courrier postal à l'adresse suivante (veuillez préciser votre numéro de modèle et la date d'achat) :

Kichler Lighting LLC
7711 East Pleasant Valley Rd
Cleveland, OH 44161-8010

La preuve d'achat (ticket de caisse original) de l'acheteur original doit être fourni à Kichler Lighting LLC pour toutes réclamations au titre de la garantie.

Limitation de la durée des garanties implicites

DANS LA MESURE PERMISE PAR LA LOI, TOUTE GARANTIE IMPLICITE, Y COMPRIS LES GARANTIES IMPLICITES DE QUALITE, MARCHANDE ET D'ADAPTATION A UN USAGE PARTICULIER, EST LIMITEE A LA PERIODE LEGALE OU A LA DUREE DE CETTE GARANTIE, LA PLUS COURTE DES DEUX ETANT RETENUE. Certains Etats/provinces ne permettent pas de limiter la durée d'une garantie implicite, il est donc possible que la limitation ci dessus ne s'applique pas à vous.

Limitation liée à des dommages spéciaux, accessoires ou consécutifs

KICHLER LIGHTING LLC NE SERA PAS RESPONSABLE DE TOUT DOMMAGE SPÉCIAL, ACCESSOIRE OU CONSÉCUTIF (Y COMPRIS LES FRAIS DE MAIN-D'ŒUVRE POUR RÉPARER, REMPLACER, INSTALLER OU RETIRER CE PRODUIT), QU'IL RÉSULTE D'UNE VIOLATION DE TOUTE GARANTIE EXPRESSE OU IMPLICITE, D'UNE VIOLATION DE CONTRAT, DE DÉLIT OU AUTRE. KICHLER LIGHTING LLC N'EST PAS RESPONSABLE DES DOMMAGES AU PRODUIT RÉSULTANT D'UNE USURE RAISONNABLE, D'UNE SURCHARGE, D'UNE UTILISATION À L'EXTÉRIEUR (LORSQUE LA TEMPÉRATURE AMBIANTE ANNUELLE EST INFÉRIEURE À 27 °F [2 °C] OU SUPÉRIEURE À 95 °F [35 °C]), D'UNE MAUVAISE UTILISATION (Y COMPRIS L'UTILISATION DU PRODUIT POUR UNE APPLICATION NON PRÉVUE), D'ABUS, DE NÉGLIGENCE OU DE MAUVAISE INSTALLATION, DE RÉPARATION OU DE MAINTENANCE MAL EFFECTUÉES, Y COMPRIS LE NON RESPECT DES INSTRUCTIONS APPLICABLES DE MONTAGE, DE NETTOYAGE ET D'ENTRETIEN. Certains Etats/provinces ne permettent pas l'exclusion ou la limitation des dommages spéciaux, accessoires ou consécutifs, de sorte que la limitation ci dessus peut ne pas s'appliquer à vous. AVIS AUX RÉSIDENTS DE L'ÉTAT DU NEW JERSEY : Les dispositions de cette garantie, y compris ses limitations, sont destinées à s'appliquer dans toute la mesure permise par les lois de l'État du New Jersey.

Droits complémentaires

Cette garantie vous confère des droits précis, et il est possible que vous disposiez également d'autres droits, qui varient d'un Etat ou d'une province à l'autre.

Ceci est la garantie écrite exclusive de Kichler Lighting LLC et cette garantie n'est pas transférable.