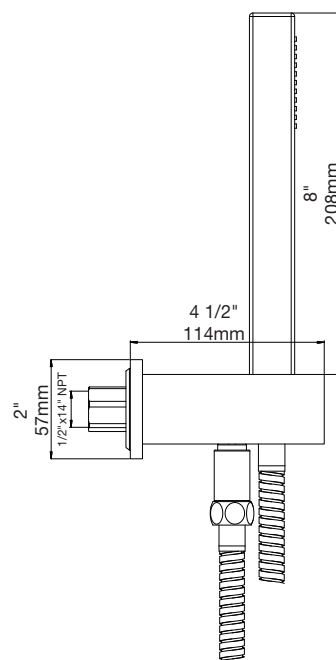


# EDGE - FV131/J3

Hand shower assembly. All in one swivel holder and water supply.  
Ducha manual con soporte.

FRANZ  
VIEGENER



## FEATURES CARACTERÍSTICAS

- Brass diverter valve.  
Producto realizado íntegramente en latón.

## FLOW RATE CAUDAL

- Maximum flow rate 1.75 gpm (6,6 l/min).  
Caudal máximo 1.75 gpm (6,6 l/min).

## COLOR / FINISHES COLOR / ACABADOS



## ITEM DETAILS DETALLE DE PRODUCTO

## COMPLIANCE CERTIFICACIONES



C

®

certified by  
IAPMO R&T