

**Randhurst Outdoor Wall****OL14372 1.0****FEISS®**

EST. 1955

**Outdoor****GENERAL PRODUCT INFORMATION:**

These fixtures are intended to be installed utilizing NEC compliant junction boxes.

This product is safety listed for wet locations.

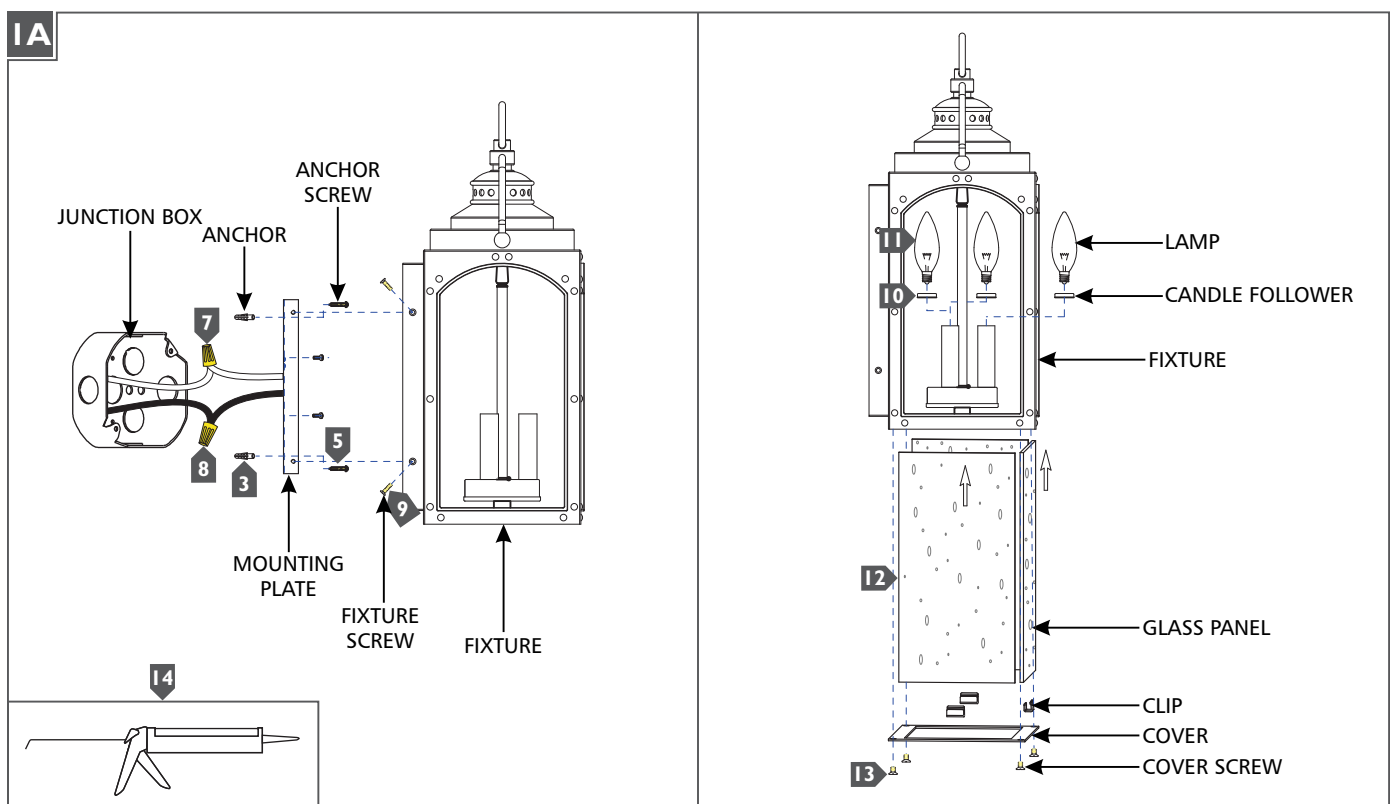
Incandescent lamps may be dimmed with a standard incandescent dimmer. LED lamps may be dimmed with a LED dimmer. Consult lamp manufacturer for additional information.

This instruction shows a typical installation.

**CAUTION - RISK OF FIRE**

This product must be installed in accordance with the applicable installation code by a person familiar with the construction and operation of the product and the hazards involved.

Use minimum 90°C supply conductors.

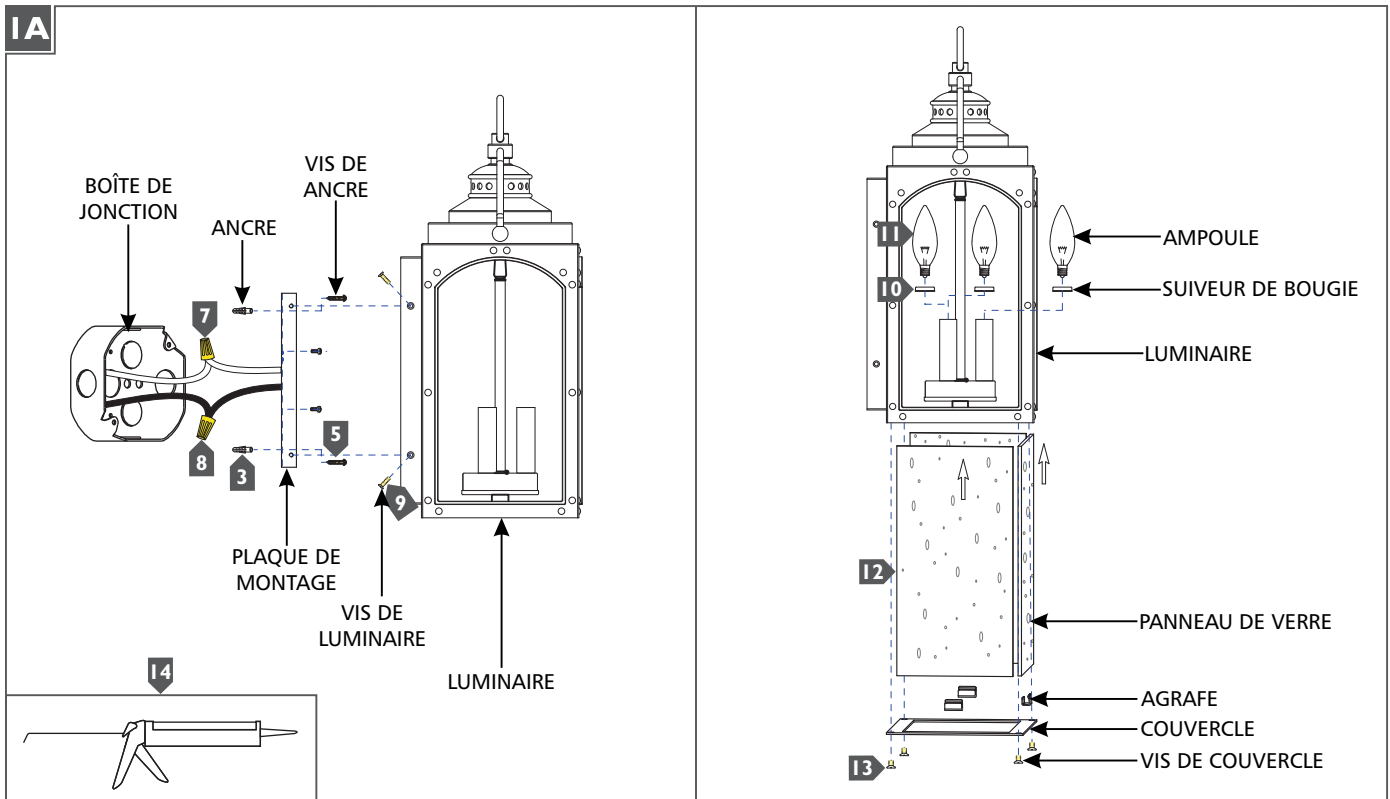


- 1** Temporarily install the mounting plate to junction box.
- 2** Mark the anchor hole locations on the wall and remove the mounting plate.
- 3** Drill appropriate sized holes and install the anchors into the wall.
- 4** Secure the mounting plate to the junction box.
- 5** Screw the anchor screws into the anchors.
- 6** Connect the fixture to a suitable ground in accordance with local electrical codes.
- 7** Connect the white fixture wire to the neutral power line wire with a wire nut.
- 8** Connect the black fixture wire to the hot power line wire with a wire nut.
- 9** Mount the fixture base onto the mounting plate and secure it with the fixture screws.
- 10** Install the candle followers by placing them on top of the sockets.
- 11** Screw the lamps into the sockets. Refer to the label on the socket for Max Wattage Information.
- 12** Insert the glass panels through the bottom of the fixture, then secure them in place using the clips.
- 13** Install the cover to bottom of the fixture and secure it in place using the cover screws.
- 14** For wet locations, caulk around the base of the fixture with waterproof construction sealant.

**ATTENTION : RISQUE D'INCENDIE**

Ce produit doit être installé conformément au code d'installation en vigueur par une personne familière avec la construction et l'exploitation du produit et les risques qu'il entraîne.

**Utiliser les conducteurs d'alimentation supérieure à 90° c.**

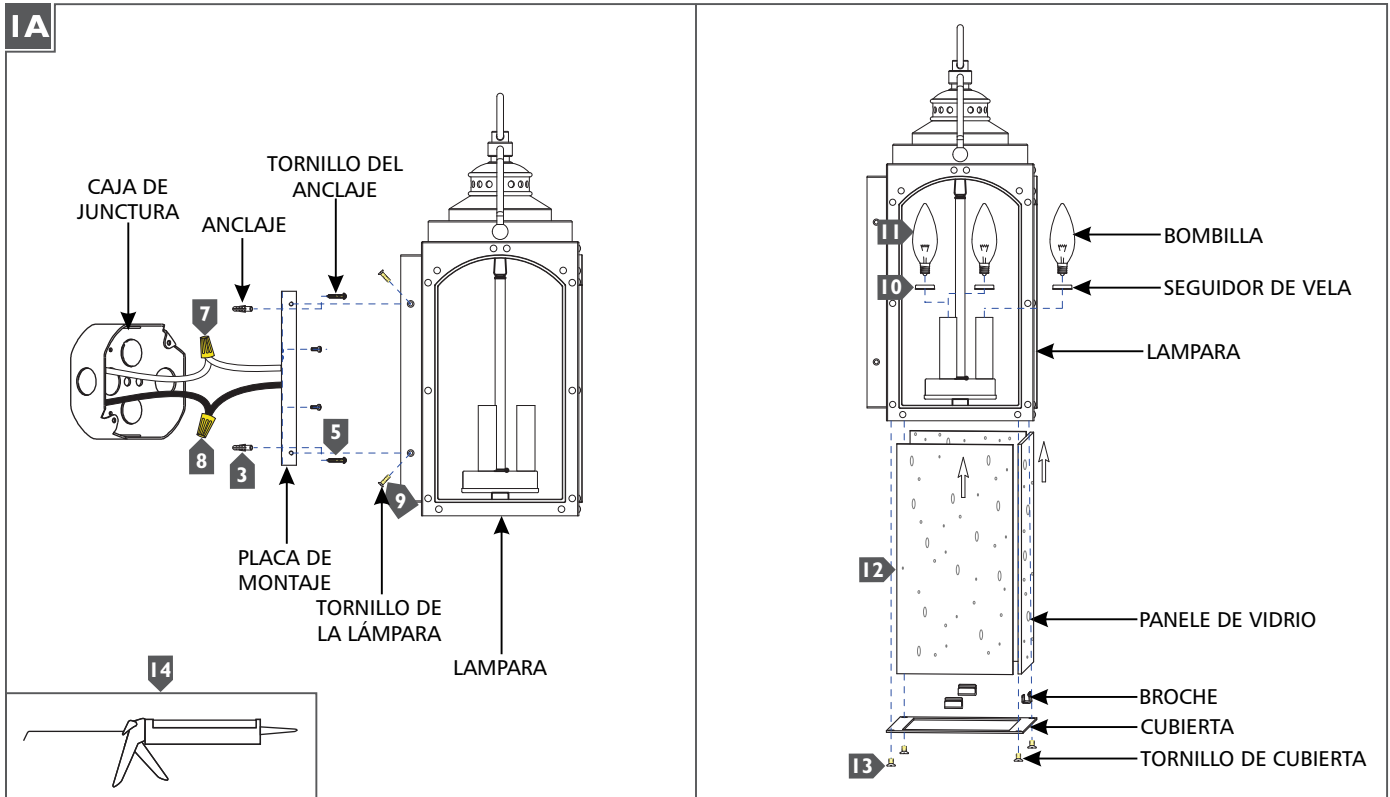


- 1** Installez temporairement la plaque de montage sur la boîte de jonction.
- 2** Marquez les emplacements des trous d'ancrage sur le mur et retirez la plaque de montage.
- 3** Percez les trous appropriés et installez les ancrages dans le mur.
- 4** Fixez la plaque de montage à la boîte de jonction.
- 5** Vissez les vis d'ancrage dans les ancrages.
- 6** Connectez le luminaire à un terrain approprié conformément aux codes électriques locaux.
- 7** Connectez le fil blanc de luminaire au fil de la ligne d'alimentation neutre avec un écrou de fil.
- 8** Connectez le fil noir de luminaire au fil de la ligne d'alimentation chaude avec un écrou de fil.
- 9** Monter la base de luminaire sur la plaque de montage et la fixer avec les vis de luminaire.
- 10** Installez les suiveurs de bougie en les plaçant sur les douilles.
- 11** Vissez les ampoules dans les douilles. Reportez-vous à l'étiquette sur la prise pour les informations Max Wattage.
- 12** Insérez les panneaux de verre dans le bas du luminaire, puis fixez-les en place à l'aide des agrafes.
- 13** Installez le couvercle au bas de luminaire et fixez-le en place à l'aide des vis du couvercle.
- 14** Pour les endroits humides, calfeutrez autour de la base de le luminaire avec une construction étanche étanché

**PRECAUCIÓN: RIESGO DE INCENDIO**

Este producto debe instalarse de acuerdo con el código de instalación aplicable por una persona familiarizada con la construcción y operación del producto y los riesgos que conllevan.

**Utilizar conductores de suministro mínimo 90° c.**



- 1** Instale temporalmente la placa de montaje en la caja de empalme.
- 2** Marque las ubicaciones de los orificios de anclaje en la pared y retire la placa de montaje.
- 3** Taladre agujeros de tamaño adecuado e instale los anclajes en la pared.
- 4** Fije la placa de montaje a la caja de conexiones.
- 5** Atornille los tornillos de anclaje en los anclajes.
- 6** Conecte la lámpara a una tierra adecuada, de acuerdo con los códigos eléctricos locales.
- 7** Conecte el cable blanco de la lámpara al cable de línea de energía neutra con una tuerca para cable.
- 8** Conecte el cable negro de la lámpara al cable de línea eléctrica caliente con una tuerca para cable.
- 9** Monte la base de lámpara sobre la placa de montaje y fíjelo con los tornillos de lámpara.
- 10** Instale los seguidores de la vela colocándolos encima de los enchufes.
- 11** Atornille las bombillas en los enchufes. Consulte la etiqueta en el enchufe para obtener información de potencia máxima.
- 12** Inserte los paneles de vidrio a través de la parte inferior de la lámpara, a continuación, asegúrelos en su lugar con los broches.
- 13** Instale la cubierta en la parte inferior de la lámpara y fíjela con los tornillos de la cubierta.
- 14** Para lugares húmedos, calafatear alrededor de la base de la lámpara con sellador de construcción resistente al agua.

**SAVE THESE INSTRUCTIONS!**

**FEISS**<sup>®</sup>

EST. 1955  
7400 Linder Ave, Skokie, IL 160077

800.969.3347

[www.Feiss.com](http://www.Feiss.com)

© 2018 Feiss. All rights reserved. The "Feiss" graphic is a registered trademark of Feiss. Feiss reserves the right to change specifications for product improvements without notification.  
A Generation Brands Company