

- 1) Insert recommended bulbs.
- 2) Lower cap down to glass. Fit bulb inside glass.
- 3) Fit one bracket around indentation in glass. Align holes on each end of bracket with holes at end of each arm on fixture.
- 4) Fit second bracket around indentation in glass. Align hole on each end of bracket with holes at end of each arm on fixture and holes in first bracket.
- 5) Slip end of one ball stud through holes in brackets and arm.
- 6) Thread ball knob onto end of ball stud protruding from hole in bracket.
- 7) Repeats steps 5 and 6 for remaining ball stud and ball knob.
- 8) Tighten both ball knobs to secure brackets in place.
- 9) Adjust the length of the cords to achieve the desired height of the mounted fixture. **REF:** Strain Relief Removal for Cord Adjustment drawing.

**To adjust cord length:** On outside of canopy on each cord is a strain relief. Unscrew strain relief from plastic threaded pipe on canopy and slide strain relief down cord a few inches. Pull cord up or down to lengthen or shorten cord. Once desired height of fixture is achieved, raise the strain relief on the outside of canopy up the cord and thread strain relief onto plastic threaded pipe. Tighten strain relief until top of strain relief is flush with canopy.

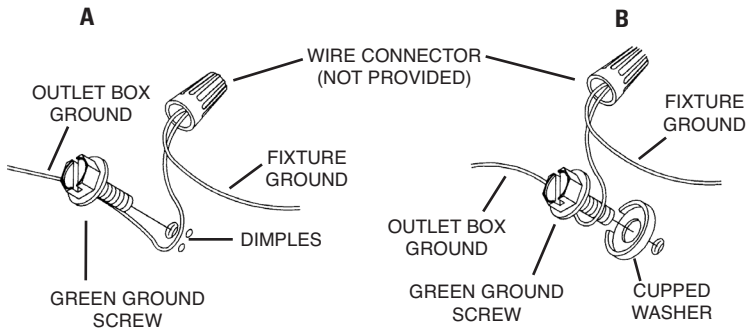
10) **TURN OFF POWER.**

**IMPORTANT:** Before you start, NEVER attempt any work without shutting off the electricity until the work is done.

- a) Go to the main fuse, or circuit breaker, box in your home. Place the main power switch in the "OFF" position.
  - b) Unscrew the fuse(s), or switch "OFF" the circuit breaker switch(s), that control the power to the fixture or room that you are working on.
  - c) Place the wall switch in the "OFF" position. If the fixture to be replaced has a switch or pull chain, place those in the "OFF" position.
- 11) Trim wire jacket with fixture wires short enough so after all connections are made wires will fit inside canopy. Make sure enough wire remains to easily make wire connections.
  - 12) With wire strippers, remove 2 inches from end of each wire jacket. Then strip 1/2 inch from end of each colored wire from wire jacket. **REF:** Stripped wires detail.
  - 13) Thread hexnut onto threaded pipe so that approximately 5 threads are exposed above hexnut. Thread that end of threaded pipe into mounting strap. Thread second hexnut onto end of threaded pipe protruding from back of mounting strap. Tighten both hexnuts against mounting strap.
  - 14) Attach mounting strap to outlet box. (Screws not provided)
  - 15) Grounding instructions: (See Illus. A or B).

- A) On fixtures where mounting strap is provided with a hole and two raised dimples. Wrap ground wire from outlet box around green ground screw, and thread into hole.
- B) On fixtures where a cupped washer is provided. Attach ground wire from outlet box under cupped washer and green ground screw, and thread into mounting strap.

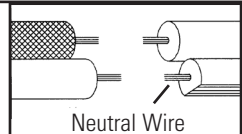
If fixture is provided with ground wire. Connect fixture ground wire to outlet box ground wire with wire connector. (Not provided.) After following the above steps. Never connect ground wire to black or white power supply wires.



- 16) Connect each black wire together with one black jumper wire with wire connector. **REF:** Fixture wiring detail.
- 17) Connect each green wire together with one green jumper wire with wire connector. **REF:** Fixture wiring detail.
- 18) Connect each white wire together with one white jumper wire with wire connector. **REF:** Fixture wiring detail.
- 19) Make wire connections (connectors not provided.) Reference chart below for correct connections and wire accordingly.

Connect Black or Red Supply Wire to:	Connect White Supply Wire to:
Black	White
*Parallel cord (round & smooth)	*Parallel cord (square & ridged)
Clear, Brown, Gold or Black without tracer	Clear, Brown, Gold or Black with tracer
Insulated wire (other than green) with copper conductor	Insulated wire (other than green) with silver conductor

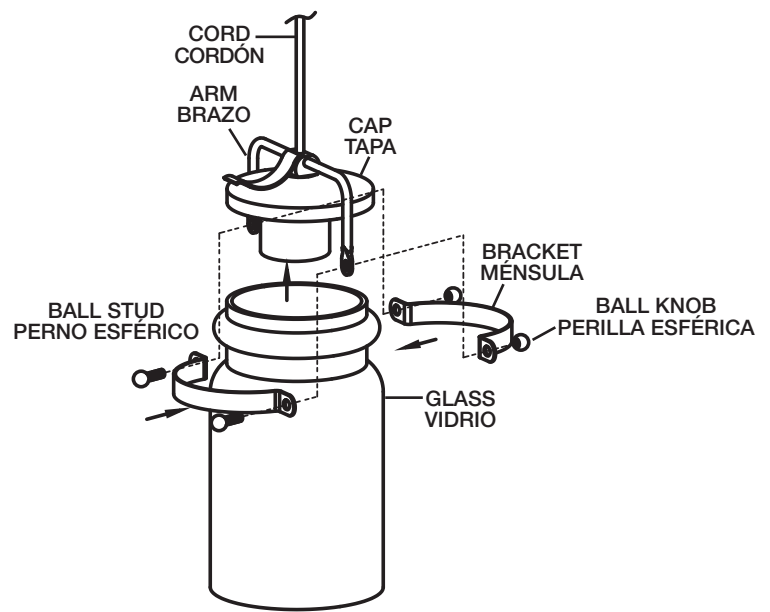
\*Note: When parallel wires (SPT I & SPT II) are used. The neutral wire is square shaped or ridged and the other wire will be round in shape or smooth (see illus.)



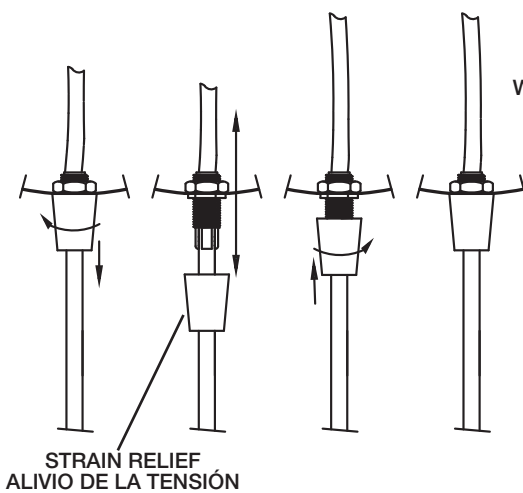
- 20) Push fixture to ceiling, carefully passing threaded pipe through hole in canopy. **CAUTION:** Be careful not to pinch wires between canopy and ceiling.
- 21) Thread finial onto threaded pipe. Tighten finial to secure fixture to ceiling.

**To Attach Optional Slide Ring:**

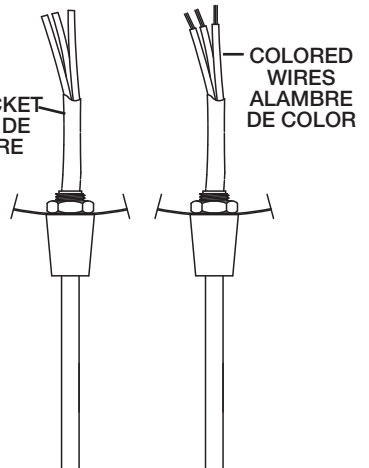
- 1) Gather cords together.
- 2) Place one half of slide ring around cords so cords fit inside curve of slide ring half.
- 3) Place other half of slide ring around cords on the opposite side of first slide ring half. Fit cords inside curve of slide ring.
- 4) Align holes in ends of each half of slide ring.
- 5) Pass end of one ball stud through one hole in ends of one side of each slide ring.
- 6) Thread ball knob onto end of ball stud protruding through hole in slide ring.
- 7) Repeat steps 5 and 6 to attach other side of slide ring.
- 8) Tighten both ball knobs to secure two halves of slide ring together.



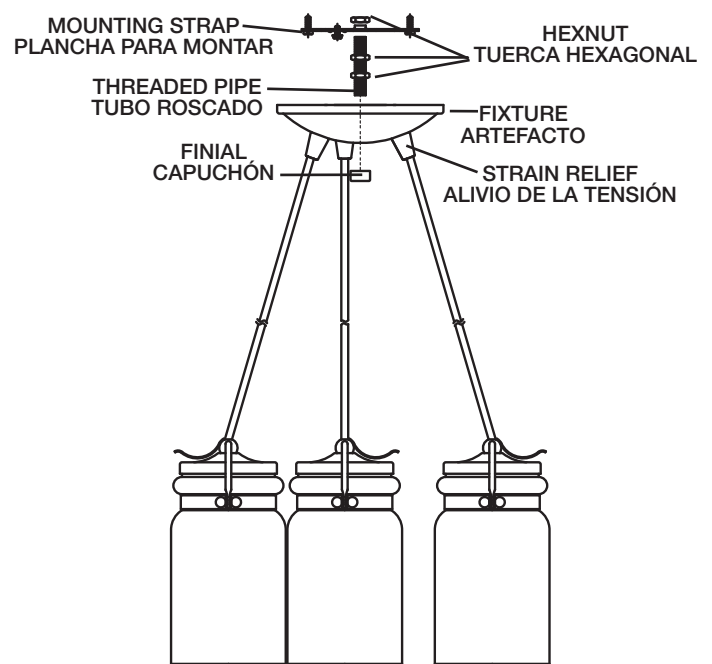
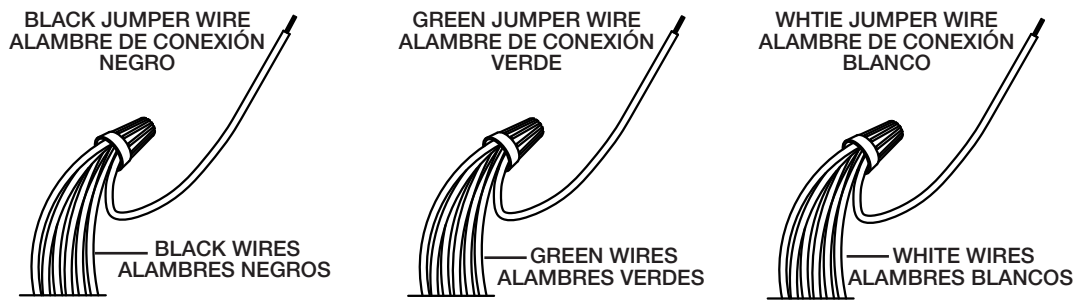
**STRAIN RELIEF REMOVAL FOR CORD ADJUSTMENT  
REMOCIÓN DEL ALIVIO DE LA TENSION PARA EL AJUSTE DEL CORDÓN**



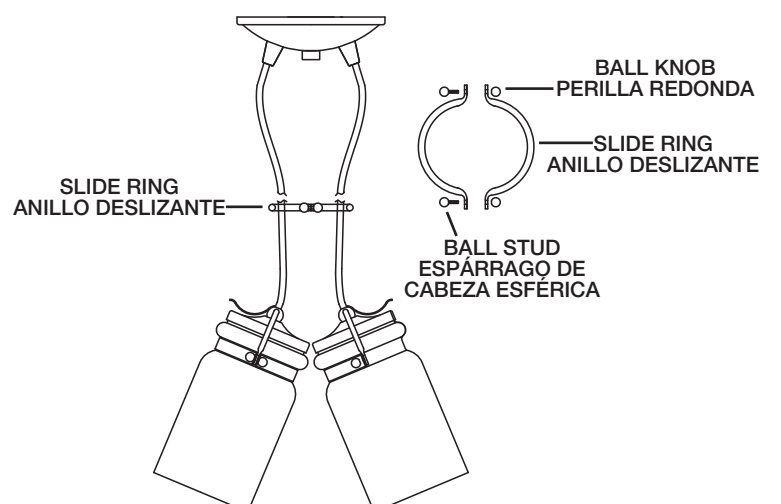
**STRIPPED WIRES DETAIL  
DETALLE DE LOS ALAMBRES PELADOS**



**FIXTURE WIRING DETAIL  
DETALLE DEL ALAMBRADO DEL ARTEFACTO**

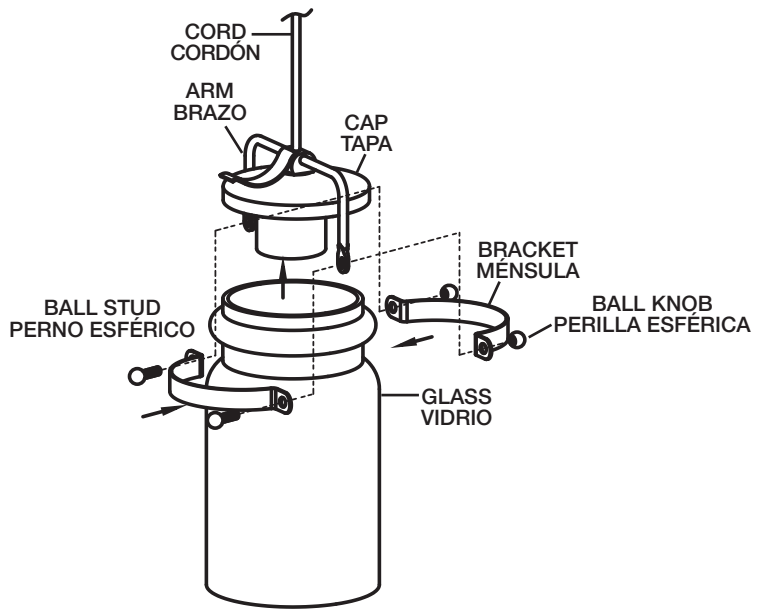


**OPTIONAL SLIDE RING  
ANILLO DESLIZANTE OPCIONAL**



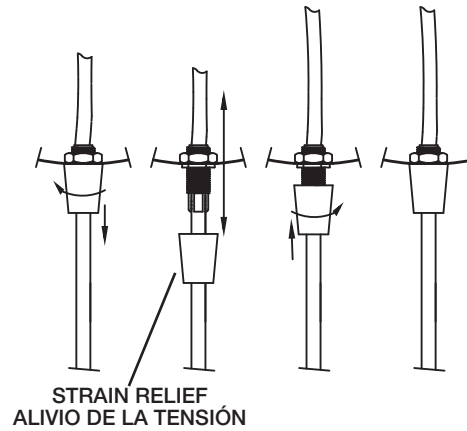
**SEE OTHER SIDE FOR SPANISH TRANSLATIONS.  
VEA EL OTRO LADO DE TRADUCCIONES AL ESPAÑOL.**

- 1) Inserte la bombilla que se recomienda.
- 2) Haga descender la tapa hasta el vidrio. Acomode la bombilla dentro del vidrio.
- 3) Ajuste una ménsula alrededor de la indentación en el vidrio. Alinee los orificios en cada uno de los extremos de la ménsula con los orificios en el extremo de cada brazo del artefacto.
- 4) Ajuste la segunda ménsula alrededor de la indentación en el vidrio. Alinee los orificios en cada uno de los extremos de la ménsula con los orificios en el extremo de cada brazo del artefacto y los orificios en la primera ménsula.
- 5) Deslice el extremo de un espárrago de cabeza esférica por los orificios de las ménsulas y el brazo.
- 6) Enrosque la perilla redonda en el extremo del espárrago de cabeza esférica que sobresale del orificio en la ménsula.
- 7) Repita los pasos 5 y 6 para el resto espárrago de cabeza esférica y perilla redonda.
- 8) Apriete ambas perillas redondas para sujetar las ménsulas en su lugar.
- 9) Ajuste la longitud de los cordones para lograr la altura deseada del artefacto montado. **REF:** Plano de remoción del alivio de la tensión para el ajuste del cordón. **Para ajustar la longitud del cordón:** En el exterior del escudete en cada cordón está un alivio de la tensión. Desatornille el alivio de la tensión del tubo roscado de plástico en el escudete y deslice el alivio de la tensión hacia abajo del cordón unas cuantas pulgadas. Jale hacia arriba o hacia abajo el cordón para alargar o acortar el cordón. Una vez lograda la altura deseada del artefacto, eleve el alivio de la tensión en el exterior del escudete hacia arriba del cordón y rosque el alivio de la tensión sobre el tubo roscado de plástico. Apriete el alivio de la tensión hasta que la parte superior del alivio de la tensión esté al ras del escudete.

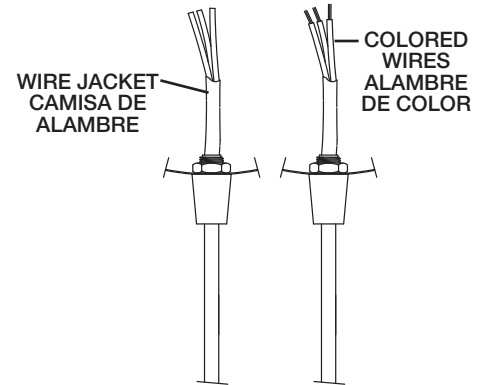


- 10) **APAGUE LA ALIMENTACIÓN ELÉCTRICA.**  
**IMPORTANTE:** Antes de comenzar, NUNCA trate de trabajar sin antes desconectar la corriente hasta que el trabajo se termine.
  - a) Vaya a la caja principal de fusibles, o interruptor o caja de circuitos de su casa. Coloque el interruptor de la corriente principal en posición de apagado "OFF".
  - b) Desatornille el (los) fusible (s), o coloque el interruptor o interruptores del breaker en posición de apagado "OFF", que controla (n) la corriente hacia el artefacto o habitación donde está trabajando.
  - c) Coloque el interruptor de pared en posición de apagado "OFF". Si el artefacto que se va a reemplazar tiene un interruptor o cadena que se jala, colóquelos en la posición de apagado "OFF".

### STRAIN RELIEF REMOVAL FOR CORD ADJUSTMENT REMOCIÓN DEL ALIVIO DE LA TENSION PARA EL AJUSTE DEL CORDÓN

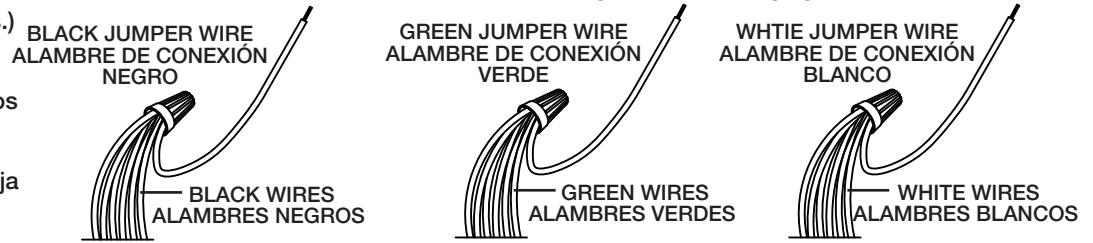


### STRIPPED WIRES DETAIL DETALLE DE LOS ALAMBRES PELADOS



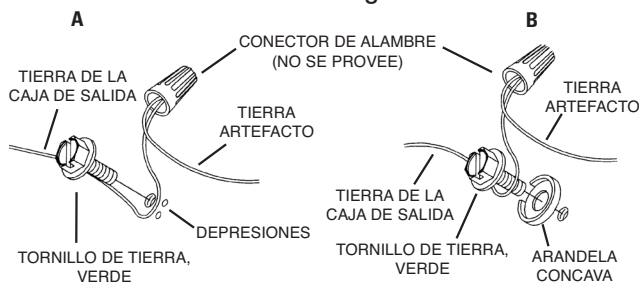
- 11) Recorte la camisa de alambre con los alambres del artefacto lo suficientemente cortos para después de realizar todas las conexiones de los alambres caben en el interior del escudete. Asegúrese de que queda suficiente alambre para hacer fácilmente las conexiones de los alambres.
- 12) Con un pelador de alambre, remueva 2 pulgadas desde el extremo de cada camisa de alambre. Posteriormente pele 1/2 pulgada desde el extremo de cada alambre de color de la camisa del alambre. **REF:** Detalle de los alambres pelados.
- 13) Rosque la tuerca hexagonal en el tubo roscado de modo que aproximadamente 5 roscas estén expuestas arriba de la tuerca hexagonal. Rosque ese extremo del tubo roscado en la abrazadera de montaje. Rosque una segunda tuerca hexagonal en el extremo del tubo roscado que sobresale de atrás de la abrazadera de montaje. Apriete ambas tuercas hexagonales contra la abrazadera de montaje.

### FIXTURE WIRING DETAIL DETALLE DEL ALAMBRADO DEL ARTEFACTO



- 14) Sujete la plancha para montar a la caja de conexión. (No se proveen los tornillos.)
- 15) Instrucciones de conexión a tierra solamente para los Estados Unidos. (Vea la ilustración A o B).
  - A) En las lámparas que tienen el fleje, de montaje con un agujero y dos hoyuelos realzados. Enrollar el alambre a tierra de la caja tomacorriente alrededor del tornillo verde y pasarlo por el agujero.
  - B) En las lámparas con una arandela acopada. Fijar el alambre a tierra de la caja tomacorriente del ajo de la arandela acopada y tornillo verde, y pasar por el fleje de montaje.

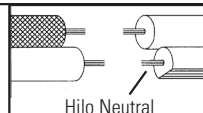
Si la lámpara viene con alambre a tierra. Conectar el alambre a tierra de la lámpara al alambre a tierra de la caja tomacorriente con un conector de alambres. (No incluido) Espués de seguir los pasos anteriores. Nunca conectar el alambra a tierra a los alambres eléctricos negro o blanco.



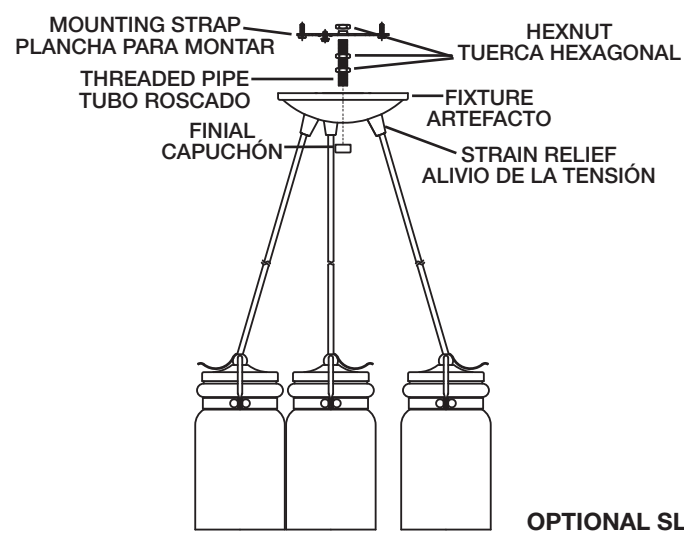
- 16) Conecte cada alambre negro conjuntamente con un alambre de conexión negro con el conector de alambre. **REF:** Detalle del alambrado del artefacto.
- 17) Conecte cada alambre verde conjuntamente con un alambre de conexión verde con el conector de alambre. **REF:** Detalle del alambrado del artefacto.
- 18) Conecte cada alambre blanco conjuntamente con un alambre de conexión blanco con el conector de alambre. **REF:** Detalle del alambrado del artefacto.
- 19) Haga las conexiones de los alambres (no se proveen los conectores.) La tabla de referencia de abajo indica las conexiones correctas y los alambres correspondientes.

Conectar el alambre de suministro negro o rojo al	Conectar el alambre de suministro blanco al
Negro	Blanco
*Cordon paralelo (redondo y liso)	*Cordon paralelo (cuadrado y estriado)
Claro, marrón, amarillo o negro sin hebra identificadora	Claro, marrón, amarillo o negro con hebra identificadora
Alambre aislado (diferente del verde) con conductor de cobre	Alambre aislado (diferente del verde) con conductor de plata

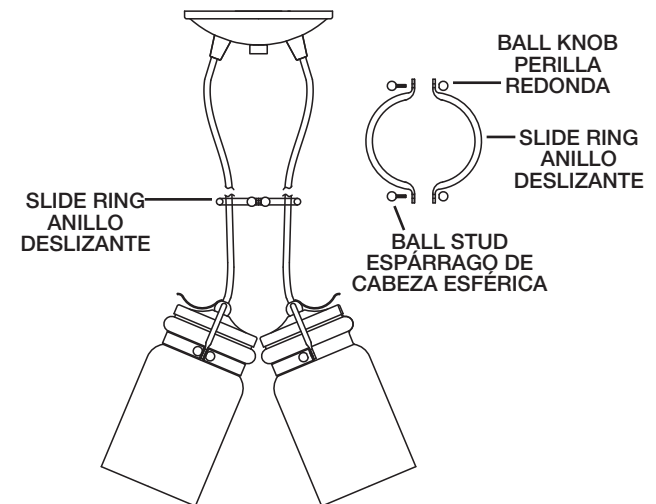
\*Nota: Cuando se utiliza alambre paralelo (SPT I y SPT II). El alambre neutro es de forma cuadrada o estriada y el otro alambre será de forma redonda o lisa. (Vea la ilustración).



- 20) Empuje la unidad contra la pared, pasando con cuidado el tubo roscado a través del agujero.
- 21) Sujete la unidad contra la pared apretándola con la capuchón.



### OPTIONAL SLIDE RING ANILLO DESLIZANTE OPCIONAL



### Para Sujetar el Anillo Deslizante Opcional:

- 1) Reúna juntos todos los cordones.
- 2) Coloque una mitad del anillo deslizante alrededor de los cordones de tal manera que quepan en el interior de la curva de la mitad del anillo deslizante.
- 3) Coloque la otra mitad del anillo deslizante alrededor de los cordones en el lado opuesto de la primera mitad del anillo deslizante. Ajuste los cordones en el interior de la curva del anillo deslizante.
- 4) Alinee los agujeros en los extremos de cada mitad del anillo deslizante.
- 5) Pase el extremo de un espárrago de cabeza esférica a través de un agujero en los extremos de un lado de cada anillo deslizante.
- 6) Rosque la perilla redonda sobre el extremo del espárrago de cabeza esférica que sobresale a través del agujero en el anillo deslizante.
- 7) Repita los pasos 5 y 6 para sujetar el otro lado del anillo deslizante.
- 8) Apriete ambas perillas redondas para asegurar juntas las dos mitades del anillo deslizante.

SEE OTHER SIDE FOR ENGLISH TRANSLATIONS.  
VEA EL OTRO LADO DE TRADUCCIONES AL INGLÉS.