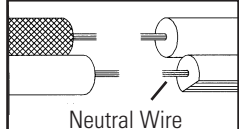


- 1) Pass fixture wire and ground wire thru desired amount of stems D & E and thread together using supplied nipples. **NOTE:** Use a drop of Thread compound (supplied) on the threads.
- 2) Thread Swivel onto stems securely. Pass threaded Swivel, wire, ground wire thru hole in canopy. Place lockwasher onto end of threaded nipple protruding from inside canopy. Thread hexnut onto threaded nipple protruding from inside canopy. Tighten to secure Swivel.
- 3) **TURN OFF POWER.**
 - a) **IMPORTANT:** Before you start, NEVER attempt any work without shutting off the electricity until the work is done.
 - b) Go to the main fuse, or circuit breaker, box in your home. Place the main power switch in the "OFF" position.
 - c) Unscrew the fuse(s), or switch "OFF" the circuit breaker switch(s), that control the power to the fixture or room that you are working on.
 - d) Place the wall switch in the "OFF" position. If the fixture to be replaced has a switch or pull chain, place those in the "OFF" position.
- 4) Find the appropriate threaded holes on mounting strap. Assemble mounting screws into threaded holes.
- 5) Attach mounting strap to outlet box. Mounting strap can be adjusted to suit position of fixture.
- 6) Make wire connections. Reference chart below for correct connections and wire accordingly.

Connect Black or Red Supply Wire to:	Connect White Supply Wire to:
Black	White
*Parallel cord (round & smooth)	*Parallel cord (square & ridged)
Clear, Brown, Gold or Black without tracer	Clear, Brown, Gold or Black with tracer
Insulated wire (other than green) with copper conductor	Insulated wire (other than green) with silver conductor

*Note: When parallel wires (SPT I & SPT II) are used. The neutral wire is square shaped or ridged and the other wire will be round in shape or smooth (see illus.)

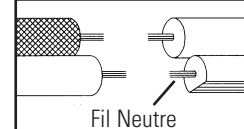


- 7) Push fixture to ceiling, carefully passing mounting screws through holes in canopy. Make sure all wires are inside canopy and do not get pinched between canopy and ceiling.
- 8) Thread lockup knobs onto mounting screw and tighten to secure fixture to ceiling.
- 9) Place glass over socket and take the glass retainer and spacer and thread onto the socket to secure glass in place.
- 10) Screw light bulb (not supplied) in place.

- 1) Passer le fil du luminaire et le fil de terre par le nombre de tiges souhaitées D et E et les visser ensemble à l'aide des raccords (fournis). **REMARQUE:** Utiliser une goutte de composé pour frein-filet (fourni) sur les filets.
- 2) Bien visser le pivot sur des tiges. Passer le pivot fileté, le fil, le fil de terre par le trou du couvercle. Placer une rondelle de blocage sur l'extrémité du tube fileté sortant de l'intérieur du couvercle. Visser un écrou hexagonal sur le raccord fileté sortant de l'intérieur du couvercle. Resserrer pour fixer le pivot.
- 3) **COUPER LE COURANT.**
 - a) **IMPORTANT:** TOUJOURS couper le courant avant de commencer le travail.
 - b) Localiser le coffret à fusibles ou le disjoncteur du domicile. Mettre l'interrupteur principal en position d'Arrêt.
 - c) Dévisser le ou les fusibles (ou mettre le disjoncteur sur Arrêt) qui contrôlent l'alimentation vers le luminaire ou la pièce dans laquelle le travail est effectué.
 - d) Mettre l'interrupteur mural en position d'Arrêt. Si le luminaire à remplacer est doté d'un interrupteur ou d'une chaîne con nectée à l'interrupteur, placer ces éléments en position d'Arrêt.
- 4) Trouver les trous filetés appropriés sur l'étrier de montage. Visser les vis de montage dans les trous taraudés.
- 5) Fixer l'étrier de montage sur la boîte à prises. L'étrier de montage peut être réglé en fonction de la position du luminaire.
- 6) Établir les branchements des fils. Se reporter au tableau ci-dessous pour les connexions appropriées et acheminer les fils selon les instructions.

Connecter le fil noir ou rouge de la boîte	Connecter le fil blanc de la boîte
A Noir	A Blanc
*Au cordon parallèle (rond et lisse)	*Au cordon parallèle (à angles droits et strié)
Au transparent, doré, marron, ou noir sans fil distinctif	Au transparent, doré, marron, ou noir avec un til distinctif
Fil isolé (sauf fil vert) avec conducteur en cuivre	Fil isolé (sauf fil vert) avec conducteur en argent

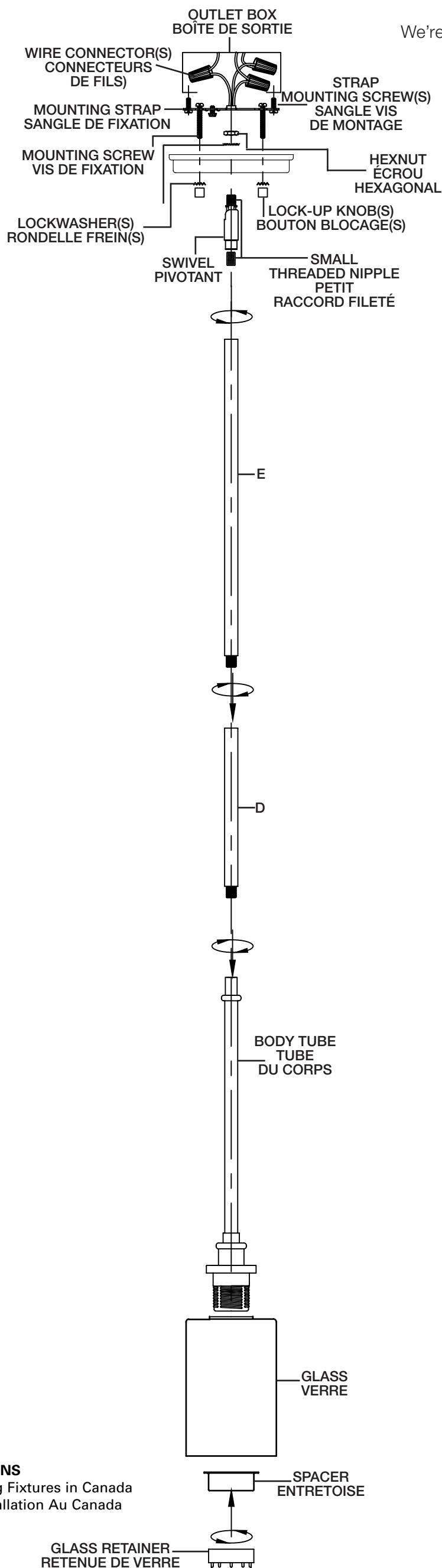
*Remarque: Avec emploi d'un fil parallèle (SPT I et SPT II). Le fil neutre est à angles droits ou strié et l'autre fil doit être rond ou lisse (Voir le schéma).



- 7) Soulever le luminaire en direction du plafond en passant soigneusement les vis de montage par les trous dans le couvercle. S'assurer que tous les fils sont à l'intérieur du couvercle et ne sont pas pincés entre le couvercle et le plafond.
- 8) Enfilez boutons de verrouillage sur la vis de fixation et serrer pour fixer le luminaire au plafond
- 9) Place glass over socket and take the glass retainer and thread onto the socket to secure glass in place.
- 10) Visser les ampoules recommandées (non inclus).

INSTRUCTIONS

For Assembling and Installing Fixtures in Canada
 Pour L'assemblage et L'installation Au Canada



INSTRUCTIONS

For Assembling and Installing Fixtures in Canada
Pour L'assemblage et L'installation Au Canada