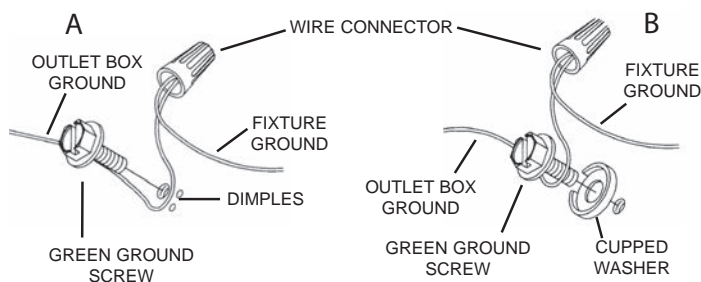
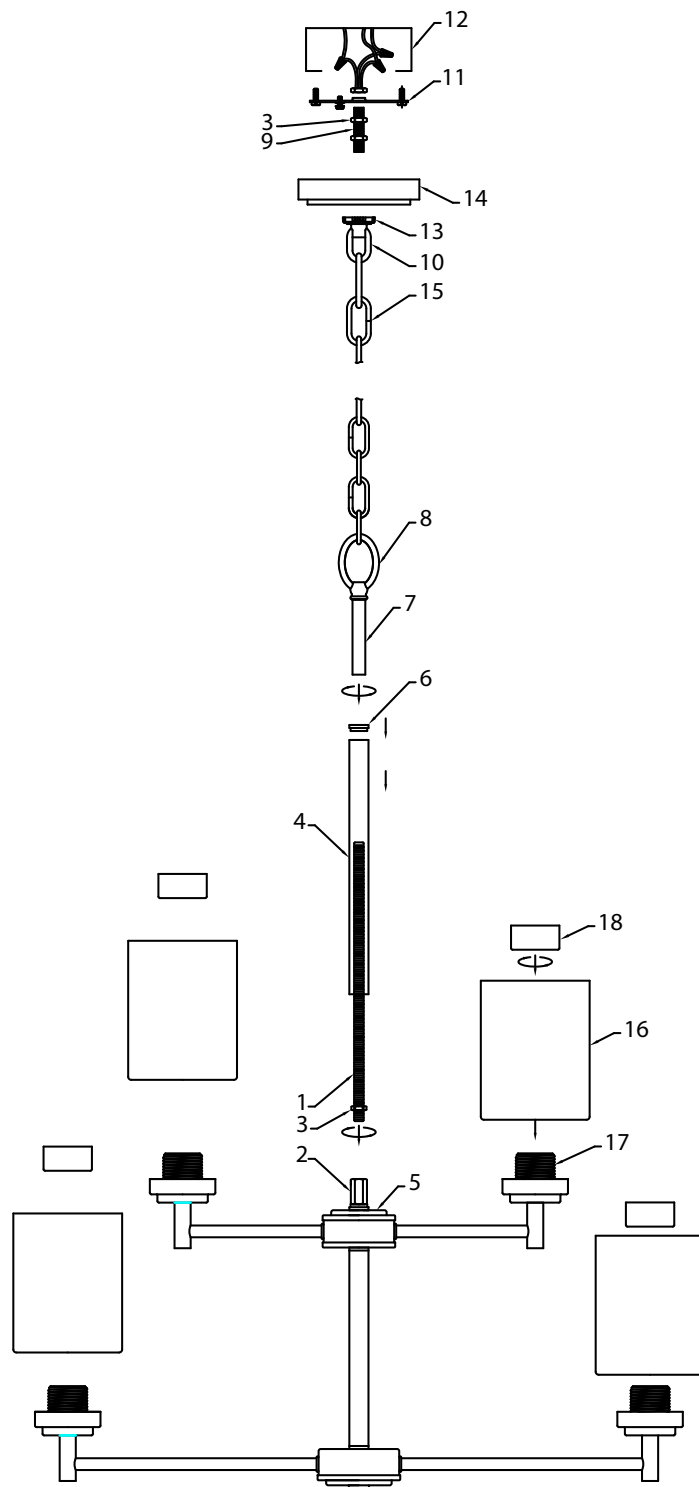


CAUTION – RISK OF SHOCK –

Disconnect Power at the main circuit breaker panel or main fusebox before starting and during the installation.

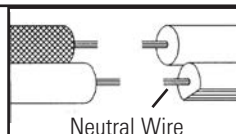
- 1) Pass the fixture wire through the long threaded pipe[1] (with hexnut attached).
- 2) Thread the long threaded pipe into the hex coupling[2] until the hexnut[3] meets the hex coupling.
- 3) Pass the fixture wire through the metal tube[4].
- 4) Rest the bottom of the metal tube onto the wiring body[5].
- 5) Pass the fixture wire through the spacer[6] (with the smaller diameter as the bottom). Rest onto the metal tube.
- 6) Pass the fixture wire through the stem[7] with the loop [8] as the top.
- 7) Screw the stem onto the threaded pipe that is protruded from the metal tube. (You can make adjustments to the hexnut to achieve the desired length of exposed threads).
- 8) Take threaded pipe[9] from parts bag and screw in screw collar. Loop [10] a minimum of 6 mm (1/4"). Lock into place with hexnut[3].
- 9) Run another hexnut down threaded pipe almost touching first hexnut. Now screw threaded pipe into mounting strap[11]. Mounting strap must be positioned with extruded thread faced into outlet box[12]. Threaded pipe must protrude out the back of mounting strap. Screw third hexnut onto end of threaded pipe protruding from back of mounting strap.
- 10) Connect mounting strap to outlet box.
- 11) Unscrew the threaded ring[13] from screw collar loop. Take canopy[14] and pass over screw collar loop. Approximately one half of the screw collar loop exterior threads should be exposed. Adjust screw collar loop by turning assembly up or down in mounting strap. Remove canopy.
- 12) After desired position is found, tighten both top and bottom hexnuts up against the bottom and top of the mounting strap.
- 13) Slip canopy over screw collar loop and thread on threaded ring. Attach chain[15] (with fixture connected) to bottom of screw collar loop. Unscrew threaded ring, let canopy and threaded ring slip down.
- 14) Weave electrical wire and ground wire through chain links no more than 3 inches apart. Pass wire through threaded ring, canopy, screw collar loop, threaded pipe and into outlet box.
- 15) Grounding instructions: (See Illus. A or B).
 - A) On fixtures where mounting strap is provided with a hole and two raised dimples. Wrap ground wire from outlet box around green ground screw, and thread into hole.
 - B) On fixtures where a cupped washer is provided. Attach ground wire from outlet box under cupped washer and green ground screw, and thread into mounting strap.
 If fixture is provided with ground wire. Connect fixture ground wire to outlet box ground wire with wire connector (not provided.) after following the above steps. Never connect ground wire to black or white power supply wires.



16) Make wire connections (connectors not provided). Reference chart below for correct connections and wire accordingly.

Connect Black or Red Supply Wire to:	Connect White Supply Wire to:
Black	White
*Parallel cord (round & smooth)	*Parallel cord (square & ridged)
Clear, Brown, Gold or Black without tracer	Clear, Brown, Gold or Black with tracer
Insulated wire (other than green) with copper conductor	Insulated wire (other than green) with silver conductor

*Note: When parallel wires (SPT I & SPT II) are used. The neutral wire is square shaped or ridged and the other wire will be round in shape or smooth (see illus.)



- 17) Raise canopy to ceiling.
- 18) Secure canopy in place by tightening threaded ring onto screw collar loop.
- 19) Thread the threaded pipe (with hex nut attached) into the hex coupling until the hex nut meets the coupling.
- 20) Raise the fixture up to the hex coupling/threaded pipe.
- 21) Make wire connections, reference the chart on step 16. Be sure the wires are inside the housing, and raise the wire housing into the top cap, passing the pipe through the hole in the bottom.
- 22) Raise the bottom cap to the wire housing, and pass the hole over the pipe.
- 23) Thread a hex nut onto the threaded pipe. Tighten to secure.
- 24) Thread the finial onto the threaded pipe, and tighten to cover the hexnut.
- 25) Carefully raise glass[16] to the fixture. Slip the smaller opening over the socket[17] and rest the glass onto the socket cover.
- 26) Thread socket ring[18] onto socket. Tighten socket ring to secure glass in place. (DO NOT over tighten.)
- 27) Insert recommended bulb. (Not supplied)
- 28) Repeat steps 25-27 for remaining sockets.

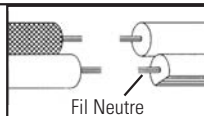
ATTENTION – RISQUE DE DÉCHARGES ÉLECTRIQUES -

Couper le courant au niveau du panneau du disjoncteur du circuit principal ou de la boîte à fusibles principale avant de procéder à l'installation.

- 1) Pass the fixture wire through the long threaded pipe[1] (with hexnut attached).
- 2) Thread the long threaded pipe into the hex coupling[2] until the hexnut[3] meets the hex coupling.
- 3) Pass the fixture wire through the metal tube[4].
- 4) Rest the bottom of the metal tube onto the wiring body[5].
- 5) Pass the fixture wire through the spacer[6] (with the smaller diameter as the bottom). Rest onto the metal tube.
- 6) Pass the fixture wire through the stem[7] with the loop[8] as the top.
- 7) Screw the stem onto the threaded pipe that is protruded from the metal tube. (You can make adjustments to the hexnut to achieve the desired length of exposed threads).
- 8) Visser le tube fileté (qui se trouve avec les pièces détachées) dans le collier-écrou, sur une longueur minimum de 6 mm (1/4 po)[9][10]. Fixer avec un écrou hexagonal[3].
- 9) Visser un second écrou hexagonal de manière à ce qu'il touche presque le premier. Visser ensuite le tube fileté sur la patte de fixation[11], en le faisant dépasser et en dirigeant la partie filetée des vis vers la boîte de jonction[12]. Visser un troisième écrou hexagonal sur l'extrémité du tube fileté sortant de l'arrière de la sangle de montage. Visser un troisième écrou hexagonal sur l'extrémité du tube fileté sortant de l'arrière de la sangle de montage.
- 10) Connecter la patte de fixation à la boîte de jonction.
- 11) Dévisser la bague filetée du collier-écrou[13]. Passer le cache sur le collier-écrou[14]. Environ la moitié de filetage extérieur de celui-ci doit être apparent. Fixer le collier-écrou en faisant pivoter l'assemblage vers le haut ou vers le bas. Enlever le cache.
- 12) Une fois bien positionné, serrer les deux écrous hexagonaux, supérieur et inférieur, contre le dessous et le dessus de la sangle de montage.
- 13) Glisser le cache sur le collier-écrou et enfiler sur la bague filetée. Attacher la chaîne[15] (avec l'assemblage connecté) au bas du collier-écrou. Dévisser la bague filetée et laisser glisser le cache et la bague filetée.
- 14) Entrelacer le fil électrique et le fil de mise à la terre et faire passer le tout dans les anneaux de la chaîne en espaçant au maximum de 3 po. Passer le fil dans la bague filetée, le cache, le collier-écrou, le tube fileté et la boîte de jonction.
- 15) Avec l'attache-fil (qui n'est pas fourni), connecter le fil de mise à la terre au fil d'alimentation noir ou à celui qui est blanc.
- 16) Connecter les fils (connecteurs non fournis). Se reporter au tableau ci-dessous pour faire les connexions.

Connecter le fil noir ou rouge de la boîte	Connecter le fil blanc de la boîte
A Noir	A Blanc
*Au cordon parallèle (rond et lisse)	*Au cordon parallèle (à angles droits et strié)
Au transparent, doré, marron, ou noir sans fil distinctif	Au transparent, doré, marron, ou noir avec un fil distinctif
Fil isolé (sauf fil vert) avec conducteur en cuivre	Fil isolé (sauf fil vert) avec conducteur en argent

*Remarque: Avec emploi d'un fil parallèle (SPT I et SPT II). Le fil neutre est à angles droits ou strié et l'autre fil doit être rond ou lisse (Voir le schéma).



- 17) Placer le cache au plafond.
- 18) Fixer le cache en serrant la bague filetée sur le collier-écrou.
- 19) Enfiler le tuyau fileté (avec l'écrou hexagonal attaché) dans l'accouplement hexagonal jusqu'à ce que l'écrou hexagonal rencontre l'accouplement.
- 20) Raise the fixture up to the hex coupling/threaded pipe.
- 21) Relevez le capuchon inférieur sur le boîtier de fil et passez le trou sur le tuyau.
- 22) Enfiler un écrou hexagonal sur le tuyau fileté. Serrez pour sécuriser.
- 23) Enfiler le bout sur le tube fileté et serrer pour recouvrir l'hexade.
- 24) Soulevez soigneusement le verre [16] à l'appareil. Glissez l'ouverture plus petite sur la douille [17] et reposez le verre sur le couvercle de la douille.
- 25) Branchez la douille [18] sur la prise. Serrez la douille pour sécuriser le verre en place. (NE PAS serrer trop.)
- 26) Insérez l'ampoule recommandée. (Non fourni)
- 27) Répétez les étapes 24 à 26 pour les prises restantes.

