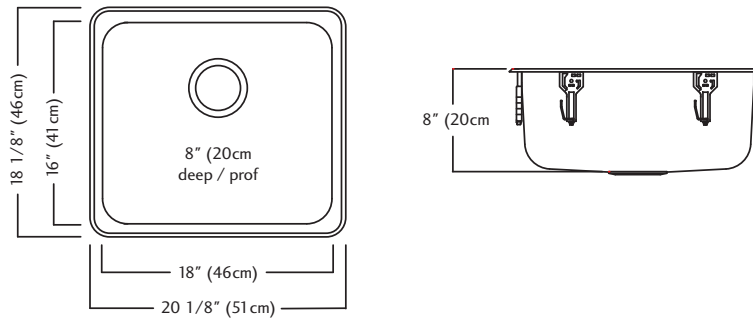
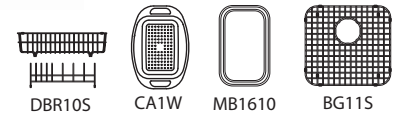




Optional Accessories



QSA1820/8 SPECIFICATION

Model QSA1820/8 is a single bowl, rimback sink manufactured by Franke Kindred Canada Limited from 20 gauge, 18-8 stainless steel. Product has a bright mirror finished rim and satin finished bowl. Sink is fully undercoated and has the EZTorque installation system. Basket strainer waste fitting (3 1/2", 89 mm) and installation kit are included. Sink is backed with a limited buyer lifetime warranty.

- O.D. 18 1/8" x 20 1/8" x 8" (46 x 51 x 20 cm)
- **Recommended for minimum 24" cabinet**

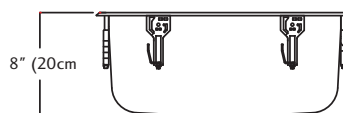
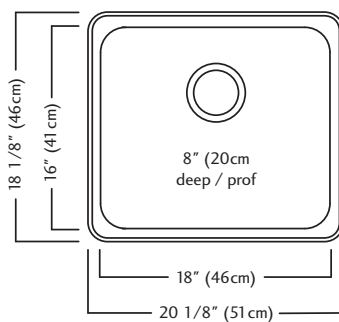
QSA1820/8 FUN#101.0202.331



Accessoires optionnels



Homologué



QSA1820/8 DONNÉES TECHNIQUES

Le modèle QSA1820/8 est un évier est un évier à encastrer à une cuvette à une cuvette sans plage arrière, fabriqué d'acier inoxydable 18-8 calibre 20, par Franke Kindred Canada Limitée. Le rebord a un fini miroir luisant, alors que la cuvette a un fini satiné. L'évier est revêtu d'un enduit sur toute la surface inférieure avec système d'installation EZTorque. Une bonde d'évier à crépine-panier de 89 mm (3 1/2 po) et un nécessaire d'installation sont compris. Une garantie à vie limitée est offerte à l'acheteur.

- Dimensions hors-tout: 46 x 51 x 20 cm (18 1/8 x 20 1/8 x 8 po)
- **Recommandé pour armoire d'un minimum de 61 cm (24 po)**

QSA1820/8 FUN#101.0202.331