

Installation and Care Guide

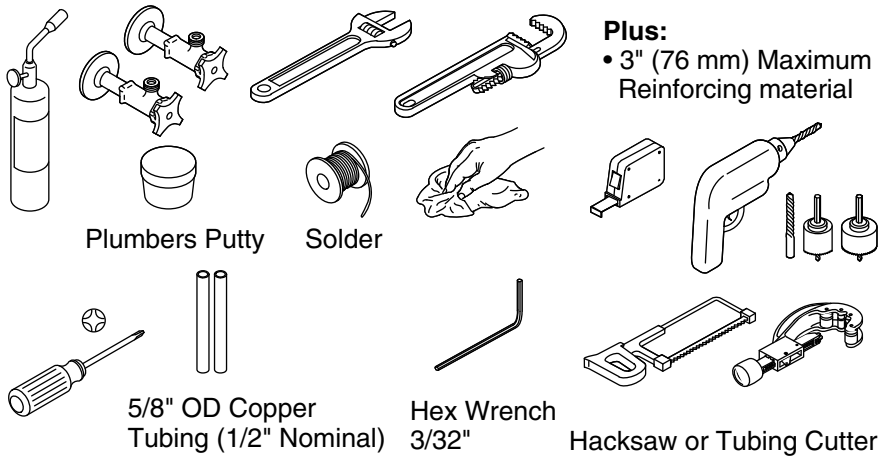
Bath- or Deck-Mount Faucet

Français, page "Français-1"
Español, página "Español-1"

1317801-2-A

THE BOLD LOOK
OF **KOHLER**®

Tools and Materials



Before You Begin



WARNING: Risk of personal injury. Do not install the bath faucet in an area where it may inadvertently be used for support by the bather.

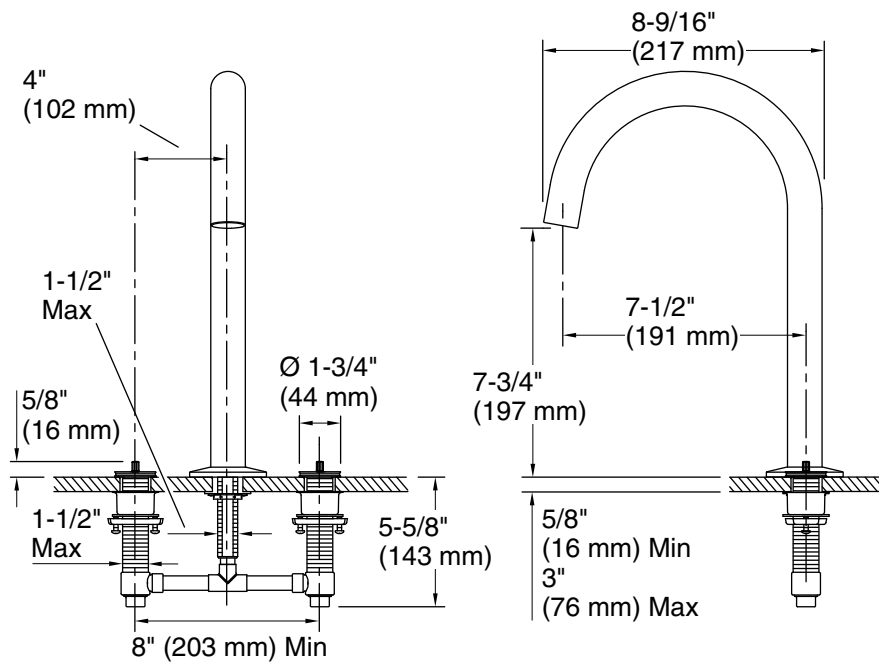


CAUTION: Risk of property damage. Select a cutting tool appropriate for the deck/rim surface type. Refer to the surface manufacturer's instructions for the proper cutting procedures.

NOTE: One style of handle is shown in each installation type. The same installation procedures apply to other handle styles.

IMPORTANT! Do not install the spout or handles to a bath valve other than the one included. The spout and handles are not compatible with other valves.

- Observe all local plumbing and building codes.
- Turn OFF the water supply.
- Protect the surface of the bath deck or rim during installation.



Roughing-In

1. Prepare the Site



CAUTION: Risk of property damage. Select a cutting tool appropriate for the deck/rim surface type. Refer to the surface manufacturer's instructions for proper cutting procedures.

NOTE: To simplify future servicing, install an access panel to reach the plumbing.

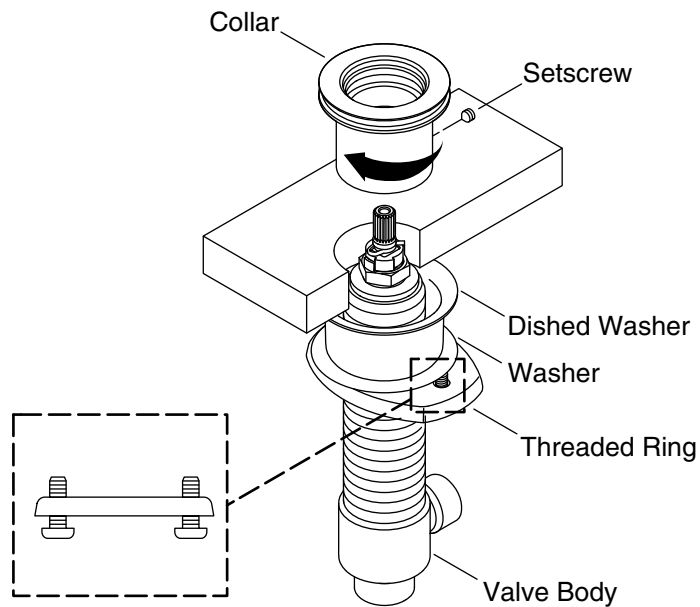
NOTICE: In standard installations, locate the valve bodies 4" (102 mm) from the spout center, as shown in the diagram. The valve bodies may be installed anywhere on the deck. Adjust the dimensions as needed.

- **For a finished bath deck/rim less than 5/8" (16 mm) thick:** Install wood reinforcement to the underside of the deck/rim. The combined thickness of the reinforcing material and the deck/rim must not exceed 3" (76 mm).

Prepare the Site (cont.)

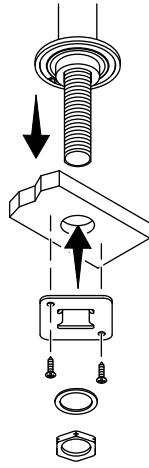
NOTICE: Do not exceed 1-1/2" (38 mm) hole diameters for the spout and valve body mounting holes. Maximum contact area is necessary for a successful installation.

- Carefully cut mounting holes for the spout and valve bodies.
- Install or relocate the water supplies as needed.



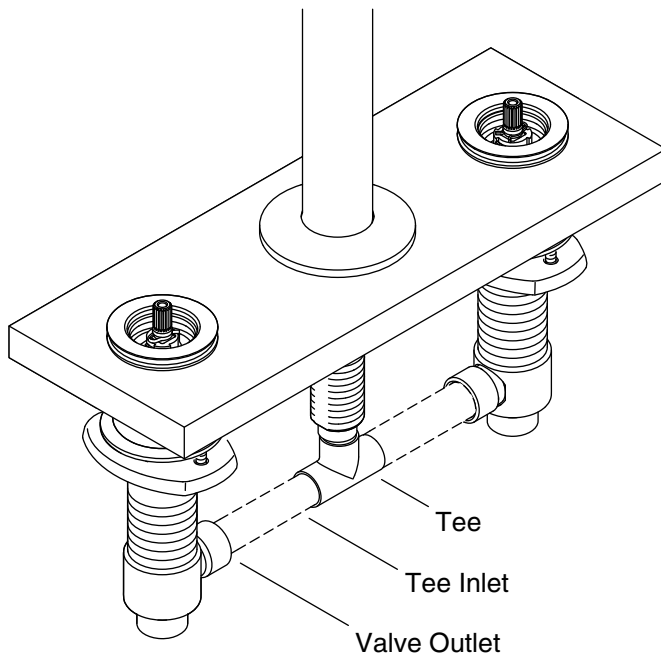
2. Install the Valve Bodies

- Measure the thickness of the finished deck. If the deck is less than 1-1/4" (32 mm), use a dished washer. If the deck is more than 1-1/4" (32 mm) thick, you may use or discard the dished washer.
- Apply plumbers putty or sealant to the underside of a collar.
- Partially thread two screws into a threaded ring as shown.
- Assemble a threaded ring, washer, and dished washer (if used) down one of the valve bodies as far as possible.
- From underneath, insert the valve body through the mounting hole.
- From above, thread the collar onto the valve until it stops.
- Lift up the valve body to expose the collar setscrew. Then tighten the collar setscrew.
- Repeat for the second valve body.



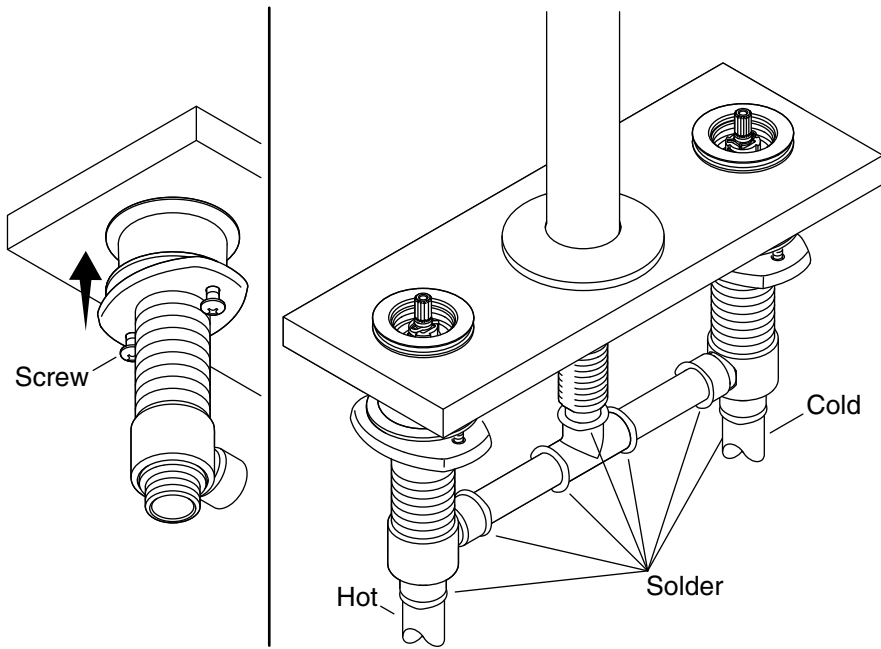
3. Install the Spout

- Insert the spout supply tube into the mounting hole.
- Orient the plate with the tabs up. Slide the plate onto the supply tube until flush with the underside of the deck/rim.
- Secure the plate to the underside of the deck/rim with the screws.
- Slide the flat washer onto the supply tube assembly, then thread the nut onto the supply tube assembly. Securely wrench tighten the nut.



4. Install the Tubing

- Attach the tee to the spout tube.
- Measure the distance between the tee inlets and each valve body outlet.
- Cut the copper tubing to fit.
- Pivot the valve bodies, and install the two pieces of copper tubing.
- Confirm that the copper tubing has been cut to the correct length.

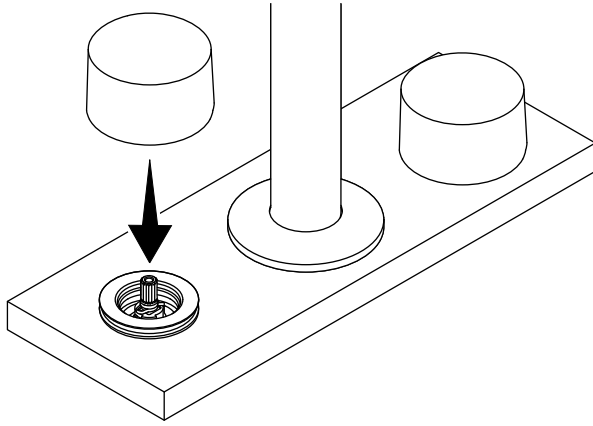


5. Connect the Valves

- Tighten the mounting hardware to secure each valve body to the deck or rim.
- Connect the hot and cold valve bodies to the hot and cold water supply lines.
- Connect the hot and cold supply lines to the hot and cold faucet valves.

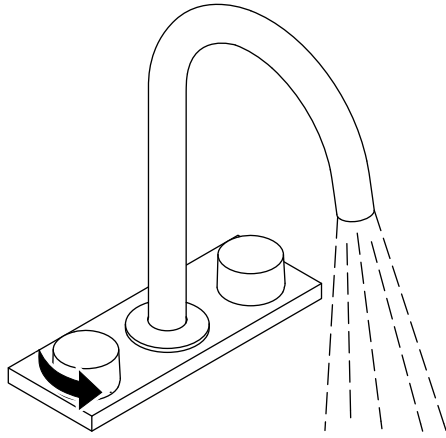
CAUTION: Risk of product damage. Do not expose the internal spout components to excessive soldering heat. Wrap a wet rag around the supply tube before soldering the connections.

- Wrap a wet rag around the spout supply tube to protect the internal spout components from soldering heat.
- Solder the connections.



6. Install the Handles

- Position a handle assembly on the collar. Press down and turn the bonnet to secure the handle assembly.
- Repeat for the second handle.
- Open and close the handles to confirm smooth operation.



7. Complete the Installation

- Install the handles according to the instructions.
- Turn ON the water supplies.
- Check for leaks at all connections. Repair as needed.
- Open both faucet valves to run water through the spout. Verify proper operation.

Care and Cleaning

For best results, keep the following in mind when caring for your KOHLER product:

- Use a mild detergent such as liquid dishwashing soap and warm water for cleaning. Do not use abrasive cleaners that may scratch or dull the surface.
- Carefully read the cleaner product label to ensure the cleaner is safe for use on the material.
- Always test your cleaning solution on an inconspicuous area before applying to the entire surface.
- Do not allow cleaners to sit or soak on the surface.
- Wipe surfaces clean and rinse completely with water immediately after cleaner application. Rinse and dry any overspray that lands on nearby surfaces.

Care and Cleaning (cont.)

- Use a soft, dampened sponge or cloth. Never use an abrasive material such as a brush or scouring pad to clean surfaces.

For detailed cleaning information and products to consider, visit www.kohler.com/clean. To order Care & Cleaning information, call 1-800-456-4537.

Warranty

KOHLER® Faucet Lifetime Limited Warranty

Kohler Co. warrants its Faucets* manufactured after January 1, 1997, to be leak and drip free during normal residential use for as long as the original consumer purchaser owns his or her home. If the Faucet should leak or drip during normal use, Kohler Co. will, free of charge, mail to the purchaser the cartridge necessary to put the Faucet in good working condition. This warranty applies only to Kohler Faucets installed in the United States of America, Canada or Mexico ("North America").

Kohler Co. also warrants all other aspects of the faucet or accessories ("Faucet")*, (except gold, non-Vibrant®, non-chrome finishes) to be free of defects in material and workmanship during normal residential use for as long as the original consumer purchaser owns his or her home. This warranty applies only to Kohler Faucets installed in North America. If a defect is found in normal residential use, Kohler Co. will, at its election, repair, provide a replacement part or product, or make appropriate adjustment. Damage to a product caused by accident, misuse, or abuse is not covered by this warranty. Improper care and cleaning will void the warranty**. Proof of purchase (original sales receipt) must be provided to Kohler Co. with all warranty claims. Kohler Co. is not responsible for labor charges, installation, or other incidental or consequential costs. In no event shall the liability of Kohler Co. exceed the purchase price of the Faucet.

If the Faucet is used commercially or is installed outside of North America, or if the finish is gold, non-Vibrant or a painted or powder coated color finish, Kohler Co. warrants the Faucet to be free from defects in material and workmanship for one (1) year from the date the product is installed, under Kohler Co.'s standard one-year limited warranty.

If you believe that you have a warranty claim, contact Kohler Co., either through your Dealer, Plumbing Contractor, Home Center or E-tailer, or by writing Kohler Co., Attn.: Customer Care Center, 444 Highland Drive, Kohler, WI 53044, USA. Please be sure to provide all pertinent information regarding your claim, including a complete description of the problem, the product, model number, color, finish,

Warranty (cont.)

the date the product was purchased and from whom the product was purchased. Also include your original invoice. For other information, or to obtain the name and address of the service and repair facility nearest you, call 1-800-4-KOHLER (1-800-456-4537) from within the USA and Canada, and 001-800-456-4537 from within Mexico, or visit www.kohler.com within the USA, www.ca.kohler.com from within Canada, or www.mx.kohler.com in Mexico.

KOHLER CO. AND/OR SELLER ARE PROVIDING THESE WARRANTIES IN LIEU OF ALL OTHER WARRANTIES, EXPRESSED OR IMPLIED, INCLUDING BUT NOT LIMITED TO THE IMPLIED WARRANTIES OF MERCHANTABILITY AND FITNESS FOR A PARTICULAR PURPOSE. KOHLER CO. AND/OR SELLER DISCLAIM ALL LIABILITY FOR SPECIAL, INCIDENTAL OR CONSEQUENTIAL DAMAGES. Some states/provinces do not allow limitations of how long an implied warranty lasts or the exclusion or limitation of such damages, so these limitations and exclusions may not apply to you. This warranty gives the consumer specific legal rights. You may also have other rights that vary from state/province to state/province.

This is Kohler Co.'s exclusive written warranty.

*Trend[®] faucets, MasterShower[®] tower, BodySpa systems and components; WaterHaven[®] tower, systems and components; Tripoint[®] faucets, Polished Gold, non-Vibrant and painted or powder coated finishes, fittings; all items within the "Fixture Related" section of the Kohler Faucets Price Book, drains, Duostrainer[®] sink strainers, soap/lotion dispensers, Moxie[®] Wireless Speaker; and faucets used in commercial settings, and outside North America, are covered by Kohler Co.'s one-year limited warranty.

**Never use cleaners containing abrasive cleansers, ammonia, bleach, acids, waxes, alcohol, solvents or other products not recommended for chrome. This will void the warranty.

Warranty

For Mexico

KOHLER CO.

It is recommended that at the time of purchase, you verify that all accessories and components are complete in this package.

This Kohler product is warranted to be free of defects in material and workmanship for one (1) year from the date of purchase as shown on the invoice or receipt.

Warranty (cont.)

1. Kohler Co. will only service its commercialized products through its authorized distributors.
2. To obtain warranty service, please present the invoice and corresponding warranty.
3. Through its authorized distributors, Kohler Co. promises to repair the defective product or provide a new replacement or an equivalent model (in those cases that the model has been discontinued) when the product is beyond repair, without any charge to the consumer.
4. The time of repair will not exceed six (6) weeks commencing on the date the product is received.
5. It is recommended that the consumer save the invoice or receipt as additional protection, as it may substitute the warranty in the case that there is a discrepancy in the validity of the warranty.

EXCEPTIONS AND RESTRICTIONS

The Warranty will not be valid in the following cases:

1. When the product is not operated in accordance with the instructions concerning use and operation set forth in the owner's manual or installation instructions, and when the recommendations and warnings included are not observed.
2. When the product has been modified or dismantled partially or totally; or has been used in a negligent fashion and as a consequence has suffered damages attributable to the consumer, individual, or hardware not authorized by Kohler Co.
3. This warranty does not cover the damages as a result of disaster such as fire or acts of God, including flooding, earthquake, or electric storms, etc. To obtain a list of distributors in your area where you can exercise your rights under this warranty, please call 001-800-456-4537.

KOHLER CO., KOHLER, WI 53044 U.S.A.

IMPORTER:

COMERCIALIZADORA INTERCERAMIC, S.A. DE C.V.

AV. CARLOS PACHECO NO. 7200, COL. MADERA 65

CHIHUAHUA, CHIH., MEXICO C.P. 31060

R.F.C. CIN141022IE9

TEL: 52 (614) 429-11-11

IMPORTER:

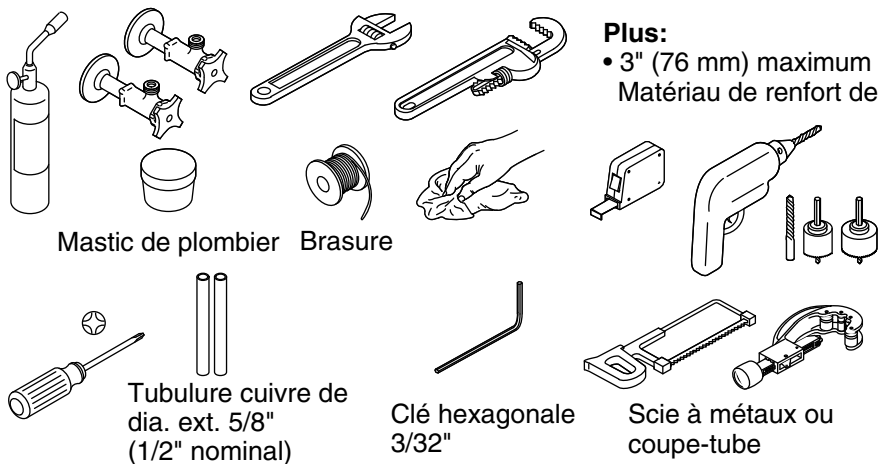
Warranty (cont.)

GAMA MATERIALES Y ACEROS, S.A. DE C.V.
AVE LOS ANGELES NO. 1800
COL VALLE DEL NOGALAR, SAN NICOLAS DE LOS GARZA
N.L. MEXICO
R.F.C. GMA901220U11
TEL: 81-1160-5500

Guide d'installation et d'entretien

Robinet à montage sur baignoire ou plateau

Outils et matériel



Avant de commencer



AVERTISSEMENT: Risque de blessures. Ne pas installer le robinet de la baignoire dans un endroit où la personne dans le bain peut s'y appuyer par inadvertance.



ATTENTION: Risque de dommages matériels. Choisir un outil de coupe adapté à la surface du plateau/rebord à découper. Se reporter aux instructions du fabricant de la surface pour les procédures de découpage appropriées.

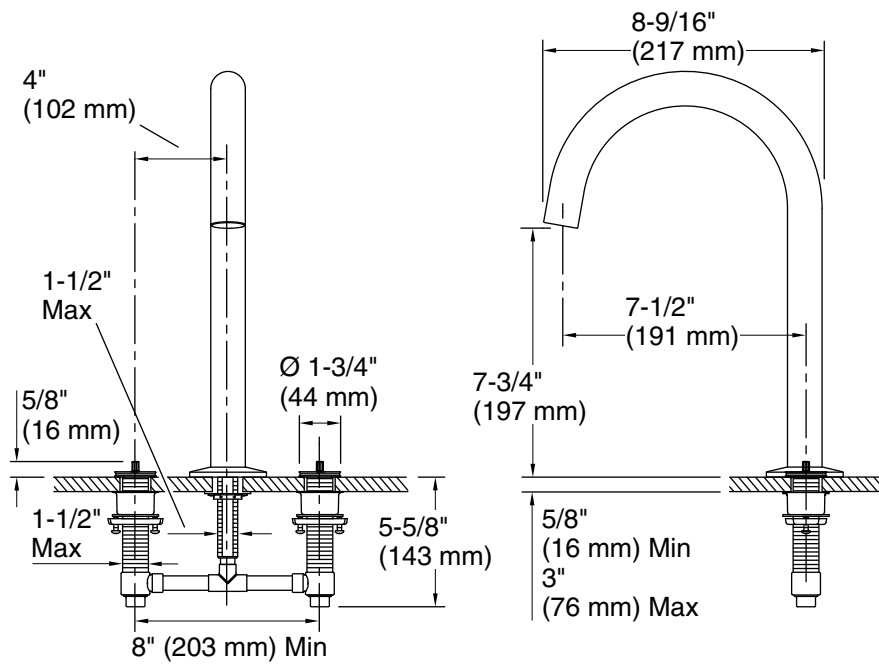
REMARQUE: Un style de poignée est illustré dans chaque type d'installation. Les mêmes procédures d'installation s'appliquent à d'autres styles de poignées.

IMPORTANT! Ne pas installer le bec ou les poignées sur une vanne de baignoire autre que celle fournie. Le bec et les poignées ne sont pas compatibles avec d'autres vannes.

- Respecter tous les codes de plomberie et de bâtiment locaux.
- Couper l'alimentation en eau.

Avant de commencer (cont.)

- Protéger la surface du plateau ou du rebord de la baignoire pendant l'installation.



Raccordement

1. Préparer le site



ATTENTION: Risque de dommages matériels. Choisir un outil de coupe adapté à la surface du plateau/rebord à découper. Se reporter aux instructions du fabricant de la surface pour les procédures de découpage adéquates.

REMARQUE: Pour simplifier les interventions ultérieures, prévoir un panneau d'accès à la plomberie.

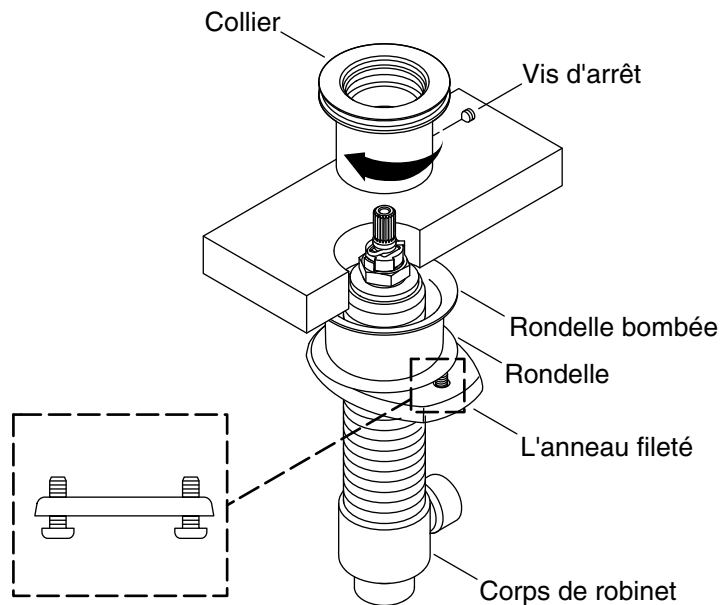
AVIS: Dans les installations standard, placer les corps de vannes à 4" (102 mm) du centre du bec, comme indiqué sur le schéma. Les corps de vannes peuvent être installés n'importe où sur le plateau. Ajuster les dimensions selon les besoins.

- **Plateau/rebord de baignoire fini de moins de 5/8" (16 mm) d'épaisseur:** Installer un renfort en bois sur le dessous du plateau/rebord. L'épaisseur combinée du matériau de renfort et du plateau/rebord ne doit pas dépasser 3" (76 mm).

Préparer le site (cont.)

AVIS: Ne pas dépasser des diamètres de trous de 1-1/2" (38 mm) pour les trous de montage du bec et des corps de vannes. La surface de contact doit être maximale pour assurer une installation réussie.

- Découper avec précaution les trous de fixation pour le bec et les corps de vannes.
- Installer ou déplacer les alimentations en eau selon les besoins.

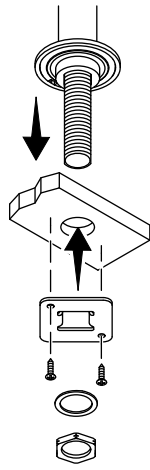


2. Installer les corps de vannes

- Mesurer l'épaisseur du plateau fini. Si le plateau mesure moins de 1-1/4" (32 mm), utiliser une rondelle bombée. Si l'épaisseur du plateau est supérieure à 1-1/4" (32 mm), la rondelle bombée peut être utilisée ou jetée.
- Appliquer du mastic de plombier ou du matériau d'étanchéité sur le dessous d'un collier.
- Visser partiellement deux vis dans un anneau fileté comme illustré.
- Assembler un anneau fileté, une rondelle et une rondelle bombée (le cas échéant) vers le bas des corps de vannes, aussi loin que possible.
- À partir du dessous, insérer le corps de vanne à travers le trou de montage.
- À partir du dessus, enfiler le collier sur la vanne, jusqu'à ce qu'il s'arrête.
- Lever le corps de vanne pour exposer la vis d'arrêt du collier. Serrer ensuite la vis d'arrêt du collier.

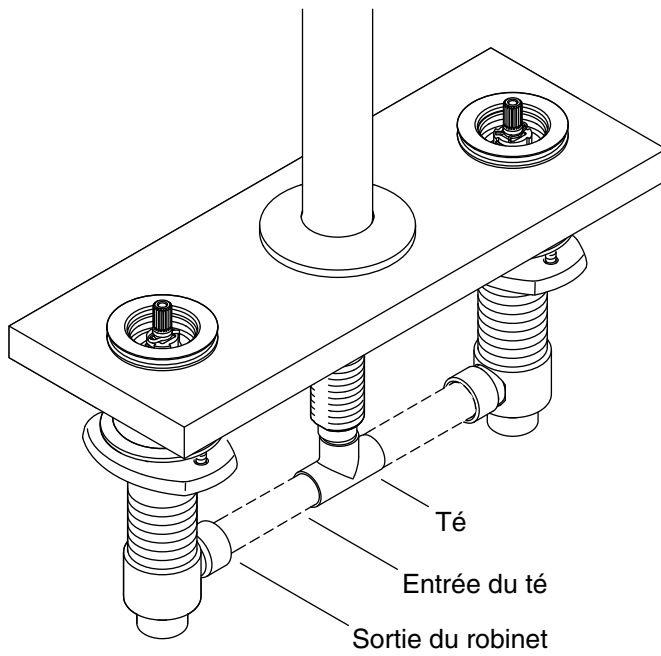
Installer les corps de vannes (cont.)

- Répéter pour le deuxième corps de vanne.



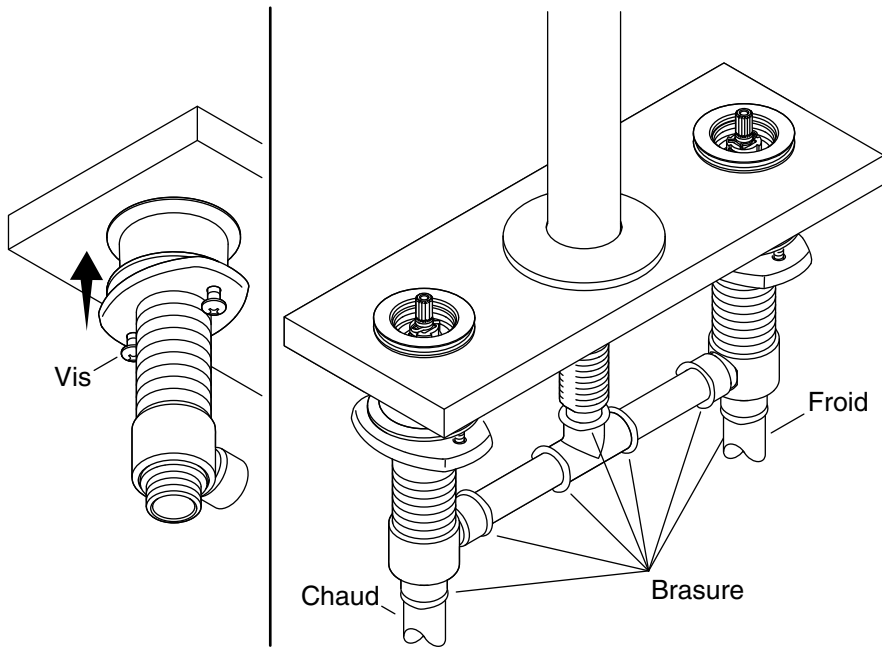
3. Installer le bec

- Insérer le tube d'alimentation du bec dans le trou de fixation.
- Orienter la plaque avec les languettes dirigées vers le haut.
Glisser la plaque sur le tube d'alimentation jusqu'à ce qu'il soit à ras du dessous du plateau/rebord.
- Fixer la plaque sur le dessous du plateau/rebord avec les vis.
- Glisser la rondelle plate sur l'ensemble du tube d'alimentation, puis serrer l'écrou sur le tube d'alimentation. Bien serrer l'écrou avec une clé.



4. Installer la tubulure

- Raccorder le té au tuyau du bec.
- Mesurer la distance entre les entrées du té et chaque sortie de corps de vanne.
- Couper la tubulure en cuivre pour l'adapter.
- Pivoter les corps de vannes et installer les deux sections de la tubulure en cuivre.
- Vérifier que la tubulure en cuivre a été coupée à la longueur adéquate.

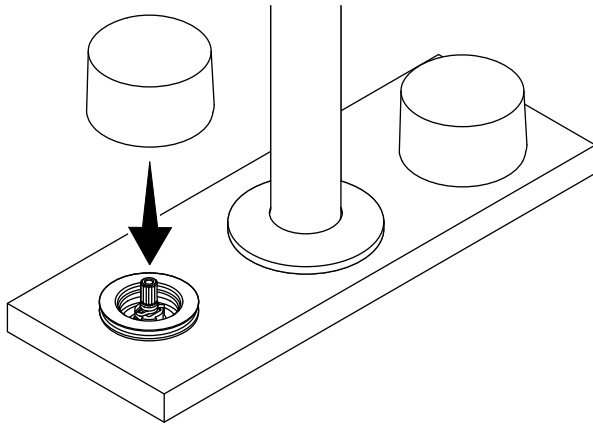


5. Raccorder les robinets

- Serrer le matériel de fixation pour fixer chaque corps de vanne sur le plateau ou le rebord.
- Raccorder les corps de vannes d'eau chaude et froide aux conduites d'alimentation en eau.
- Raccorder les conduites d'alimentation en eau chaude et froide aux robinets d'eau chaude et froide.

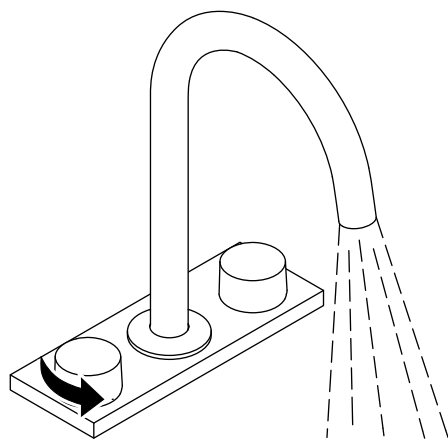
ATTENTION: Risque d'endommagement du produit. Ne pas exposer les composants internes du bec à une chaleur de brasage excessive. Enrouler un chiffon mouillé autour du tube d'alimentation avant de souder les raccords.

- Enrouler un chiffon mouillé autour du tube d'alimentation du bec pour protéger les composants internes du bec contre la chaleur de brasage.
- Braser les raccords.



6. Installer les poignées

- Positionner un ensemble de poignée sur le collier. Appuyer vers le bas et tourner le bonnet pour fixer l'ensemble de poignée.
- Répéter pour la deuxième poignée.
- Ouvrir et fermer les poignées pour vérifier un bon fonctionnement.



7. Terminer l'installation

- Installer les poignées conformément aux instructions.
- Ouvrir les alimentations en eau.
- Rechercher s'il y a des fuites au niveau de toutes les connexions. Effectuer les réparations nécessaires.
- Ouvrir les deux vannes du robinet pour faire couler l'eau à travers le bec. Vérifier le bon fonctionnement

Entretien et nettoyage

Pour obtenir les meilleurs résultats possibles, prendre ce qui suit en considération lors de l'entretien de votre produit KOHLER:

- Utiliser un détergent doux comme du liquide pour vaisselle et de l'eau chaude pour nettoyer. Ne pas utiliser de nettoyeurs abrasifs qui pourraient rayer ou ternir la surface.
- Lire l'étiquette du produit de nettoyage avec le plus grand soin pour assurer que celui-ci peut être utilisé sans danger sur le matériau.
- Toujours tester la solution de nettoyage sur une surface non visible avant de l'appliquer sur l'ensemble de la surface.
- Ne pas laisser les nettoyeurs reposer ou tremper sur la surface.

Entretien et nettoyage (cont.)

- Essuyer les surfaces et rincer complètement avec de l'eau immédiatement après l'application du nettoyant. Rincer et sécher tout éclaboussement sur les surfaces avoisinantes.
- Utiliser une éponge ou un chiffon doux et humide. Ne jamais utiliser de matériau abrasif tel qu'une brosse ou une éponge à récurer pour nettoyer les surfaces.

Pour obtenir des renseignements détaillés sur le nettoyage et les produits à considérer, consulter le site www.kohler.com/clean. Pour commander des renseignements sur le nettoyage, appeler le 1-800-456-4537.

Garantie

Garantie limitée à vie du robinet KOHLER®

Kohler Co. garantit que les robinets* fabriqués après le 1er janvier 1997 ne fuient pas et ne gouttent pas lors d'une utilisation domestique normale, aussi longtemps que l'acquéreur d'origine demeure propriétaire de son domicile. Si le robinet goutte ou présente des fuites lors d'une utilisation normale, Kohler Co. enverra par courrier à l'acheteur, sans frais, la cartouche nécessaire pour réparer le robinet. La présente garantie s'applique uniquement aux robinets Kohler installés aux États-Unis, au Canada ou au Mexique ("Amérique du Nord").

Kohler Co. garantit également toutes les autres caractéristiques du robinet ou des accessoires ("Robinet")*, (à l'exception des finitions dorées, non-Vibrant®, non chromées) contre tout vice de matériau et de fabrication lors d'une utilisation domestique normale, aussi longtemps que l'acquéreur d'origine demeure propriétaire de son domicile. La présente garantie s'applique uniquement aux robinets Kohler installés en Amérique du Nord. Si un vice est décelé lors d'une utilisation domestique normale, Kohler Co. choisira, à sa discrétion, la réparation, le remplacement ou la rectification appropriée. Cette garantie n'offre pas de protection contre les dommages dus à un accident, une mauvaise utilisation ou un mauvais traitement. Un entretien et un nettoyage inadéquats annulent la garantie**. Une preuve d'achat (ticket de caisse d'origine) doit être présentée à Kohler Co. avec toutes les réclamations au titre de la garantie. Kohler n'est pas responsable des frais de main-d'œuvre, d'installation ou de tous autres frais particuliers, accessoires ou indirects. La responsabilité de Kohler Co. ne dépassera en aucun cas le prix d'achat du robinet.

Si le robinet est utilisé dans un commerce ou s'il est installé en dehors d'Amérique du Nord, ou si la finition est dorée, non-Vibrant, peinte ou revêtue d'une poudre, Kohler Co. garantit le robinet contre tout vice de

Garantie (cont.)

matériau et de fabrication pendant un (1) an à partir de la date d'installation du produit, selon les modalités de la garantie limitée standard d'un an de Kohler Co.

Pour toute réclamation au titre de la présente garantie, contacter Kohler Co. par l'intermédiaire du vendeur, plombier, centre de rénovation ou revendeur par internet, ou bien par écrit à l'adresse suivante Kohler Co., Attn.: Customer Care Center, 444 Highland Drive, Kohler, WI 53044, USA. Fournir tous les renseignements pertinents à la réclamation, dont notamment une description complète du problème et du produit, le numéro de modèle, la couleur, la finition, la date et le lieu d'achat du produit. Joindre également l'original de la facture. Pour de plus amples renseignements, ou pour obtenir le nom et l'adresse de l'établissement d'entretien et de réparation le plus proche, appeler le 1-800-4-KOHLER (1-800-456-4537) à partir des É.-U. et du Canada, et le 001-800-456-4537 à partir du Mexique, ou consulter le site www.kohler.com à partir des É.-U., www.ca.kohler.com à partir du Canada, ou www.mx.kohler.com au Mexique.

KOHLER CO. ET/OU LE REVENDEUR FOURNISSENT CES GARANTIES AU LIEU ET PLACE DE TOUTES AUTRES GARANTIES, EXPRESSES OU TACITES, Y COMPRIS LES GARANTIES TACITES DE COMMERCIALITÉ ET D'ADAPTATION À UN USAGE PARTICULIER. KOHLER CO. ET/OU LE REVENDEUR DÉCLINENT TOUTE RESPONSABILITÉ CONTRE LES DOMMAGES PARTICULIERS, ACCESSOIRES OU INDIRECTS. Certains états et provinces ne permettent pas de limite sur la durée de la garantie tacite, ni l'exclusion ou la limite de tels dommages, et, par conséquent, lesdites limites et exclusions peuvent ne pas s'appliquer à votre cas. La présente garantie accorde au consommateur des droits juridiques particuliers. Vous pouvez également avoir d'autres droits qui varient d'un état ou d'une province à l'autre.

Ceci constitue la garantie écrite exclusive de Kohler Co.

*Les robinets Trend®, la colonne MasterShower®, les systèmes et éléments BodySpa; la colonne, les systèmes et les éléments WaterHaven®; les robinets Tripoint®, les finitions or poli, non-Vibrant et peintes ou à revêtement de poudre, les raccords, tous les articles de la section "Fixture Related" du catalogue des prix des robinets Kohler, les drains, les crépines d'évier Duostrainer®, les distributeurs de savon/lotion, le haut-parleur sans fil Moxie® et les robinets utilisés dans des installations commerciales et en dehors de l'Amérique du Nord sont couverts par la garantie limitée d'un an de Kohler Co.

**Ne jamais utiliser de nettoyants contenant des agents abrasifs, de

Garantie (cont.)

l'ammoniaque, de l'eau de Javel, des acides, des cires, de l'alcool, des dissolvants ou autres produits non recommandés pour le chrome. Ceci annulera la garantie.

Guía de instalación y cuidado

Grifería de montaje en bañera o en cubierta

Herramientas y materiales



Antes de comenzar



ADVERTENCIA: Riesgo de lesiones personales. No instale la grifería de bañera en un área donde la persona que se baña pudiera utilizarla accidentalmente como soporte.



PRECAUCIÓN: Riesgo de daños a la propiedad. Seleccione una herramienta de corte adecuada para el tipo de superficie de cubierta o reborde. Consulte las instrucciones del fabricante de la superficie para obtener los procedimientos correctos de corte.

NOTA: Se muestra un estilo de manija en cada tipo de instalación. Los mismos procedimientos de instalación aplican a otros estilos de manijas.

¡IMPORTANTE! No instale el surtidor ni manijas a una válvula de bañera que no sean las que se incluyen. El surtidor y las manijas no son compatibles con otras válvulas.

- Cumpla todos los códigos locales de plomería y de construcción.
- Cierre el suministro de agua.

Antes de comenzar (cont.)

- Proteja la superficie de la cubierta o el reborde de la bañera durante la instalación.

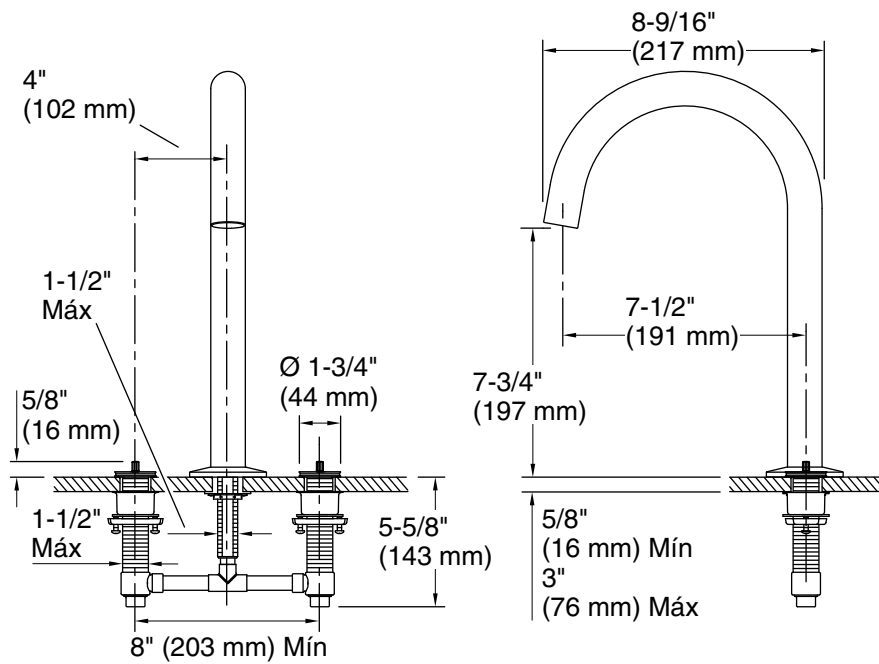


Diagrama de instalación

1. Prepare el sitio



PRECAUCIÓN: Riesgo de daños a la propiedad. Seleccione una herramienta de corte adecuada para el tipo de superficie de cubierta o reborde. Consulte las instrucciones del fabricante de la superficie para obtener los procedimientos correctos de corte.

NOTA: Para simplificar las tareas futuras de servicio, instale un panel de acceso para alcanzar la tubería.

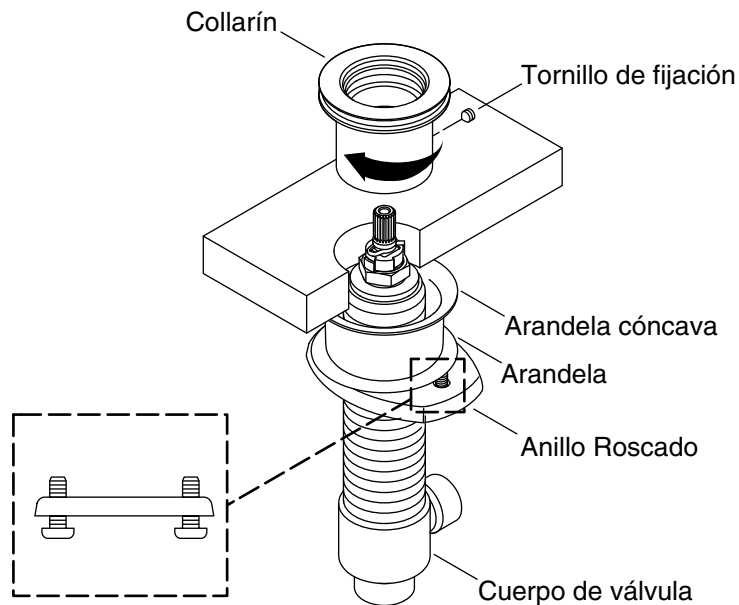
AVISO: En instalaciones estándar, ubique los cuerpos de las válvulas a 4" (102 mm) del centro del surtidor, como se muestra en el diagrama. Los cuerpos de las válvulas se pueden instalar en cualquier lugar de la cubierta. Ajuste las dimensiones según sea necesario.

- **En una cubierta acabada/reborde de bañera con grosor menor de 5/8" (16 mm):** Instale un refuerzo de madera a la cara inferior de la cubierta o del reborde. El grosor total del material de refuerzo y de la cubierta o el reborde no debe exceder 3" (76 mm).

Prepare el sitio (cont.)

AVISO: No exceda diámetros de 1-1/2" (38 mm) para los orificios de montaje del surtidor y de los cuerpos de las válvulas. Es necesario tener el área máxima de contacto para que la instalación sea exitosa.

- Con cuidado abra orificios de montaje para el surtidor y para los cuerpos de las válvulas.
- Instale o cambie la ubicación de los suministros de agua según sea necesario.

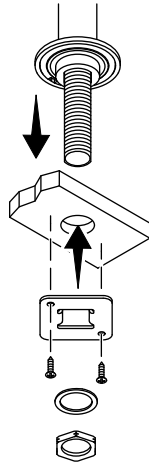


2. Instale los cuerpos de las válvulas

- Mida el espesor de la cubierta acabada. Si la cubierta mide menos de 1-1/4" (32 mm), use una arandela cóncava. Si la cubierta mide más de 1-1/4" (32 mm) de espesor, puede usar o desechar la arandela cóncava.
- Aplique masilla de plomería o sellador a la cara inferior de un collarín.
- Enrosque parcialmente los dos tornillos en un anillo roscado, como se muestra.
- Ensamble un anillo roscado, una arandela, y una arandela cóncava (si se usa) en uno de los cuerpos de válvula hacia abajo lo más posible.
- Desde abajo introduzca el cuerpo de la válvula a través del orificio de montaje.
- Desde arriba enrosque el collarín en la válvula hasta que tope.
- Levante el cuerpo de la válvula para dejar expuesto el tornillo de fijación del collarín. Luego apriete el tornillo de fijación del collarín.

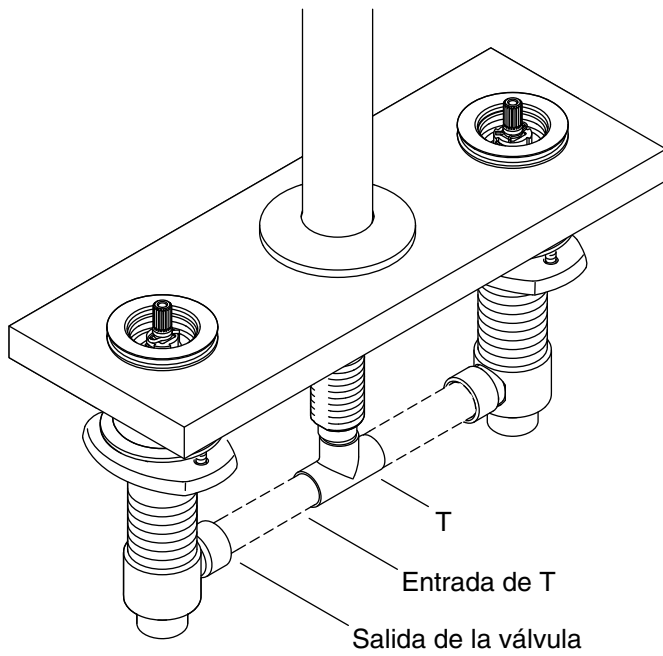
Instale los cuerpos de las válvulas (cont.)

- Repita el procedimiento con el segundo cuerpo de válvula.



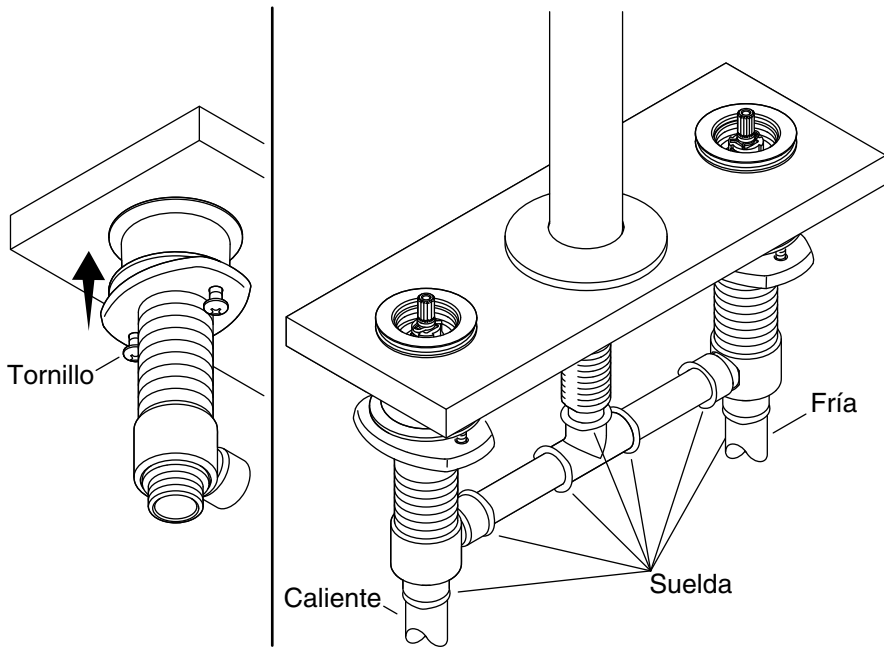
3. Instale el surtidor

- Introduzca el tubo de suministro del surtidor en el orificio de montaje.
- Oriente la placa con las lengüetas hacia arriba. Deslice la placa en el tubo de suministro hasta que quede al ras con la cara inferior de la cubierta o del reborde.
- Con los tornillos fije la placa a la cara inferior de la cubierta o del reborde.
- Deslice la arandela plana en el ensamblaje del tubo de suministro, luego enrosque la tuerca en el ensamblaje del tubo de suministro. Apriete bien la tuerca con una llave de apriete.



4. Instale la tubería

- Conecte la T al tubo del surtidor.
- Mida la distancia entre las entradas de la T y cada salida de cuerpo de válvula.
- Corte la tubería de cobre a que ajuste.
- Gire los cuerpos de las válvulas, e instale las dos secciones de tubo de cobre.
- Confirme que la tubería de cobre haya sido cortada a la longitud correcta.

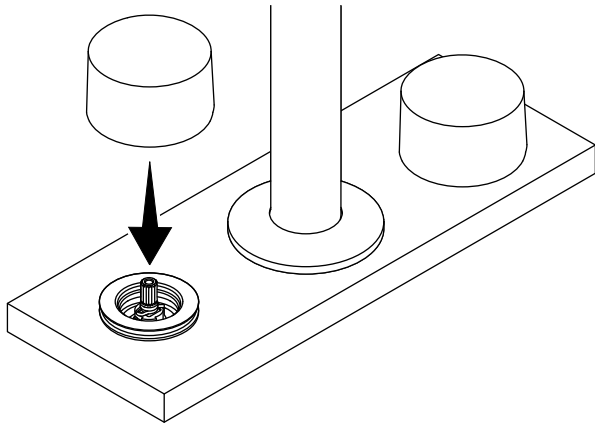


5. Conecte las válvulas

- Apriete los herrajes de montaje para fijar cada cuerpo de válvula a la cubierta o al reborde.
- Conecte los cuerpos de las válvulas de agua fría y de caliente a las líneas de suministro de agua correspondientes.
- Conecte las líneas de suministro de agua fría y caliente a las válvulas correspondientes de la grifería.

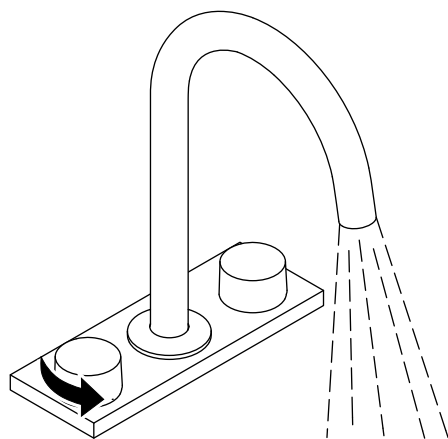
PRECAUCIÓN: Riesgo de daños al producto. No exponga los componentes internos del surtidor a demasiado calor al soldar. Envuelva el tubo de suministro con un paño húmedo antes de soldar las conexiones.

- Envuelva el tubo de suministro del surtidor con un paño húmedo para proteger los componentes internos del surtidor contra el calor de la soldadura.
- Suelde las conexiones.



6. Instale las manijas

- Coloque un ensamblaje de manija en el collarín. Oprima hacia abajo y gire el bonete para fijar el ensamblaje de manijas.
- Repita el procedimiento con la segunda manija.
- Abra y cierre las manijas para confirmar que funcionan sin atorarse.



7. Termine de hacer la instalación

- Instale las manijas conforme a las instrucciones.
- Abra los suministros de agua.
- Verifique que no haya fugas en ninguna de las conexiones. Repare si es necesario.
- Abra ambas válvulas de la grifería para dejar correr agua a través del surtidor. Verifique que funcione correctamente.

Cuidado y limpieza

Para obtener los mejores resultados, tenga presente lo siguiente al limpiar su producto KOHLER:

- Para limpiar utilice solamente detergente suave, como líquido para lavar vajillas, y agua tibia. No utilice limpiadores abrasivos que pudieran rayar u opacar la superficie.
- Lea atentamente la etiqueta del producto de limpieza para asegurarse de que no represente riesgos al usarse en el material.
- Siempre pruebe la solución de limpieza en un área oculta antes de aplicarla a toda la superficie.
- No deje los limpiadores durante mucho tiempo en la superficie.

Cuidado y limpieza (cont.)

- Limpie con un paño, y enjuague completa e inmediatamente con agua después de usar limpiadores. Enjuague y seque las superficies cercanas donde hayan caído salpicaduras.
- Utilice una esponja humedecida, o un paño suave y húmedo. Para limpiar las superficies nunca utilice materiales abrasivos, como cepillos o estropajos.

Para obtener información detallada de limpieza y de productos a considerar, visite www.kohler.com/clean. Para solicitar información sobre cuidado y limpieza, llame al 1-800-456-4537.

Garantía

Garantía limitada de por vida para la grifería KOHLER®

Kohler Co. garantiza sus griferías* fabricadas después del 1.º de enero de 1997 contra problemas de fugas y goteo durante el uso residencial normal, mientras el comprador consumidor original sea el propietario de su casa. En caso de que la grifería presente fugas o goteo durante el uso normal, Kohler Co. enviará por correo, y sin ningún cargo al comprador original, el cartucho necesario para que la grifería funcione correctamente. Esta garantía se aplica solo a la grifería Kohler instalada en los Estados Unidos de América, Canadá o México ("Norteamérica").

Kohler Co. también garantiza todas las demás características de la grifería o de los accesorios ("Grifería")*, (excepto los acabados de oro, que no sean Vibrant®, o que no sean de cromo) contra defectos de material y mano de obra, durante el uso residencial normal, mientras el comprador consumidor original sea el propietario de su casa. Esta garantía se aplica solo a la grifería Kohler instalada en Norteamérica. Si se llegara a encontrar algún defecto durante el uso residencial normal, Kohler Co., a su criterio, reparará, proveerá un repuesto o producto, o realizará los ajustes pertinentes. Esta garantía no cubre daños causados por accidentes, abuso o uso indebido del producto. El cuidado y la limpieza indebidos anulan la garantía.** Al presentar las reclamaciones de garantía a Kohler Co. es necesario incluir el comprobante de compra (recibo de venta original). Kohler Co. no se hace responsable de costos de mano de obra, instalación u otros costos incidentales o indirectos. En ningún caso la responsabilidad de Kohler Co. excederá el precio de compra de la grifería.

Si la grifería se utiliza comercialmente o si se instala fuera del territorio de Norteamérica, o si el acabado es de oro, no es Vibrant o es un acabado de color con revestimiento de pintura o polvo, Kohler Co. garantiza la grifería contra defectos de material y mano de obra durante un (1) año a partir de la fecha de instalación, bajo la garantía

Garantía (cont.)

limitada de un año estándar de Kohler Co.

Si usted considera que tiene una reclamación en virtud de la garantía, comuníquese con Kohler Co. a través de su distribuidor, contratista de plomería, centro de remodelación o distribuidor por Internet, o escriba a Kohler Co., Atención: Customer Care Center, 444 Highland Drive, Kohler, WI 53044, EE.UU. Asegúrese de proporcionar toda la información pertinente a su reclamación, incluida una descripción completa del problema, el producto, el número de modelo, el color, el acabado, la fecha de compra y el lugar de compra del producto. También incluya el recibo original. Para consultar información adicional, o para obtener el nombre y la dirección del lugar de reparación y servicio más cercano a usted, llame al 1-800-4-KOHLER (1-800-456-4537) en los EE.UU. y Canadá, y al 001-800-456-4537 en México, o visite www.kohler.com en los EE.UU., www.ca.kohler.com en Canadá, o www.mx.kohler.com en México.

KOHLER CO. Y/O EL VENDEDOR OFRECEN ESTAS GARANTÍAS QUE SUSTITUYEN A TODAS LAS DEMÁS GARANTÍAS, EXPRESAS O IMPLÍCITAS, INCLUIDAS, ENTRE OTRAS, LAS GARANTÍAS IMPLÍCITAS DE COMERCIALIZACIÓN E IDONEIDAD PARA UN USO DETERMINADO. KOHLER CO. Y/O EL VENDEDOR DESCARGAN TODA RESPONSABILIDAD POR CONCEPTO DE DAÑOS PARTICULARES, INCIDENTALES O INDIRECTOS. Algunos estados/algunas provincias no permiten limitaciones en cuanto a la duración de una garantía implícita o a la exclusión o limitación de dichos daños, por lo que es posible que estas limitaciones y exclusiones no se apliquen a su caso. Esta garantía otorga al consumidor ciertos derechos legales específicos. Además, usted puede tener otros derechos que varían de estado a estado y de provincia a provincia.

Esta es la garantía exclusiva por escrito de Kohler Co.

*La grifería Trend®, la torre MasterShower®, los sistemas y los componentes BodySpa, la torre, los sistemas y los componentes WaterHaven®, las griferías Tripoint®, el acabado en oro pulido, que no sea Vibrant, y los acabados con revestimiento de pintura o en polvo, las conexiones, todos los artículos contenidos en la sección "Fixture Related" de la lista de precios de la grifería Kohler, los desagües, las coladeras de fregadero Duostrainer®, los dispensadores de jabón y loción, la bocina inalámbrica Moxie®; y la grifería de uso comercial e instalada fuera del territorio de Norteamérica, están cubiertos por la garantía limitada de un año de Kohler Co.

**Nunca utilice limpiadores que contengan abrasivos, amoníaco, blanqueador, ácidos, ceras, alcohol, disolventes u otros productos no

Garantía (cont.)

recomendados para el cromo. Esto anula la garantía.

Garantía

Para México

KOHLER CO.

Se recomienda que al momento de compra se verifique que todos los accesorios y componentes estén completos en esta caja.

Se garantiza este producto Kohler contra defectos en material y mano de obra durante un (1) año a partir de la fecha de compra que aparezca en la factura o en el recibo.

1. Kohler Co. prestará servicio únicamente a los productos comercializados a través de sus distribuidores autorizados.
2. Para obtener el servicio de garantía, favor de presentar la factura de compra y la garantía correspondiente.
3. Kohler Co., a través de sus distribuidores autorizados, se compromete a reparar el producto defectuoso o, cuando la reparación no sea posible, reemplazarlo por uno nuevo o por un modelo equivalente (en caso de que el producto haya sido discontinuado) sin ningún cargo al consumidor.
4. El tiempo de reparación no excederá seis (6) semanas a partir de la fecha de recepción del producto.
5. Se recomienda al consumidor que conserve el recibo o la factura de compra como protección adicional, pues el mismo puede sustituir a la garantía en caso de que exista discrepancia en cuanto a la validez de la misma.

EXCEPCIONES Y RESTRICCIONES

La garantía no tendrá validez en los siguientes casos:

1. Cuando el producto no se utilice conforme a las instrucciones de uso y funcionamiento que se incluyen en el manual del usuario o en las instrucciones de instalación, y cuando no observen las recomendaciones y las advertencias provistas.
2. Cuando el producto se haya modificado o desmantelado parcial o totalmente, o manipulado de manera negligente y, como consecuencia, haya sufrido daños atribuibles al consumidor, a personas o a herrajes no autorizados por Kohler Co.
3. Esta garantía no cubre los daños que resulten de desastres naturales, tales como incendios o casos de fuerza mayor, como inundaciones,

Garantía (cont.)

terremotos, tormentas eléctricas, etc. Para obtener una lista de distribuidores cerca de usted y así hacer valer sus derechos bajo esta garantía, llame al 001-800-456-4537.

KOHLER CO., KOHLER, WI 53044 U.S.A.

IMPORTADOR:

COMERCIALIZADORA INTERCERAMIC, S.A. DE C.V.

AV. CARLOS PACHECO NO. 7200, COL. MADERA 65

CHIHUAHUA, CHIH., MÉXICO C.P. 31060

R.F.C. CIN141022IE9

TEL: 52 (614) 429-11-11

IMPORTADOR:

GAMA MATERIALES Y ACEROS, S.A. DE C.V.

AVE. LOS ÁNGELES NO. 1800

COL. VALLE DEL NOGALAR, SAN NICOLÁS DE LOS GARZA

N.L. MÉXICO

R.F.C. GMA901220U11

TEL: 81-1160-5500

USA/Canada: 1-800-4KOHLER

México: 001-800-456-4537

kohler.com

THE BOLD LOOK
OF **KOHLER**®

©2017 Kohler Co.

1317801-2-A