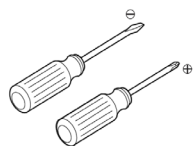


PREPARATION

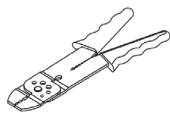
1. Record your model number for future reference.
2. **DANGER: Risk of electric shock.** To avoid electric shock, the power must be turned off at the circuit breaker or fuse box before beginning the installation procedure.
3. **DANGER: Risk of electric shock.** To avoid electric shock, the outlet box must be properly grounded.
4. **Important Information.** Inspect the product for any damage. This product is for indoor use only. Observe all local codes.

Please see next page for a larger installation image

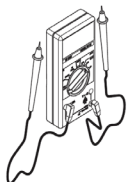
TOOLS AND MATERIALS NEEDED



Philips &
Flathead screwdriver



Wire
Cutter/stripper



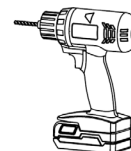
Electrical/
Current Tester



Electrical
Tape



Allen
Wrench



Electric
Hand drill

FIXTURE INSTALLATION

1. Remove the fixture and parts bag(s) from the carton. Put them onto a clean and soft cloth to protect finish. Confirm all parts are included.
2. Loosen ball nuts (G), remove mounting plate (B) from canopy (E). Then attach mounting plate (B) onto outlet box with screws (D) and mark all anchor hole positions on the ceiling.
3. Loosen screws (D), take off mounting plate (B). Then drill anchor holes in 1/4" dia. for concrete ceiling or 3/8" dia. for dry ceiling. Insert anchors (V) or (W) into ceiling (V for concrete, W for dry ceiling).
4. Determine what height you want the fixture to rest at by mixing and matching the down rods (J, K, L, and M).
5. Thread wire and ground wire (N) through desired down rods (J, K, L, and M). Then tighten the desired rods together and attach to fixture (O).
6. Install loop (I) onto down rod (J), attach chain ends (H) onto loop (I) and (F). Thread wire and ground wire (N) through loop (F), canopy (E) and mounting plate (B).
7. Trim excess cord to minimum 13" beyond canopy (F). Strip wire to 5/8" at the end, and twist.
8. Attach mounting plate (B) onto outlet box with screws (D) and tapping screws (U). Ensure ground screw (C) is attached to mounting plate (B).
9. Lift fixture, lace safety cord (X) around mounting plate (B), then secure screw (Y) with Allen wrench.
10. **NOTICE:** To avoid short circuit, make sure wires are not exposed. Fasten fixture green or bare ground wire to the green or bare copper wire in outlet box with wire nut (A) or fasten onto ground screw (C) on mounting plate.
11. **NOTICE:** To avoid short circuit, make sure wires are not exposed. Fasten fixture white wire to the white wire in outlet box with wire nut (A). Wrap the wire connector with electrical tape so that the tape seals the end of wire nut (A). See diagram 1.
12. **NOTICE:** To avoid short circuit, make sure wires are not exposed. Fasten the fixture black wire to the black wire in outlet box with wire nut (A). Wrap the wire connector with electrical tape so that the tape seals the end of wire nut (A). See diagram 1.
13. Tuck wires carefully inside outlet box. Lift fixture then attach the canopy (F) onto mount plate (B) with ball nuts (G).
14. **NOTICE:** Do not exceed recommended wattage. Rated **Max 60W, Type G9, recommend using 15W listed LED bulb.** (Bulb(s) not included).
15. Install bulb to the socket (S).
16. Loosen screws (Q) and raise the arm (P). then install glass shade (T) onto arm (R). Gently lower arm (P) back onto glass shade (T) and then tighten screws (Q).
17. Repeat steps 14-16 for all shades.
18. Restore power to circuit at breaker or fuse box.

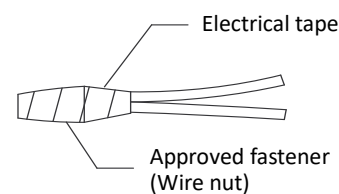
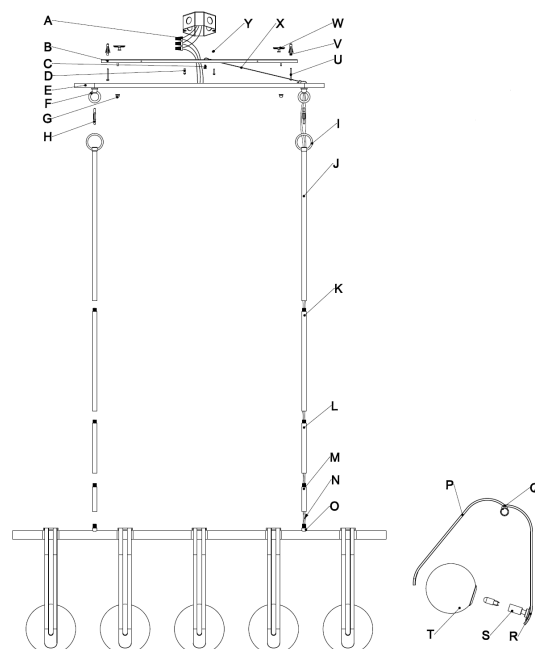
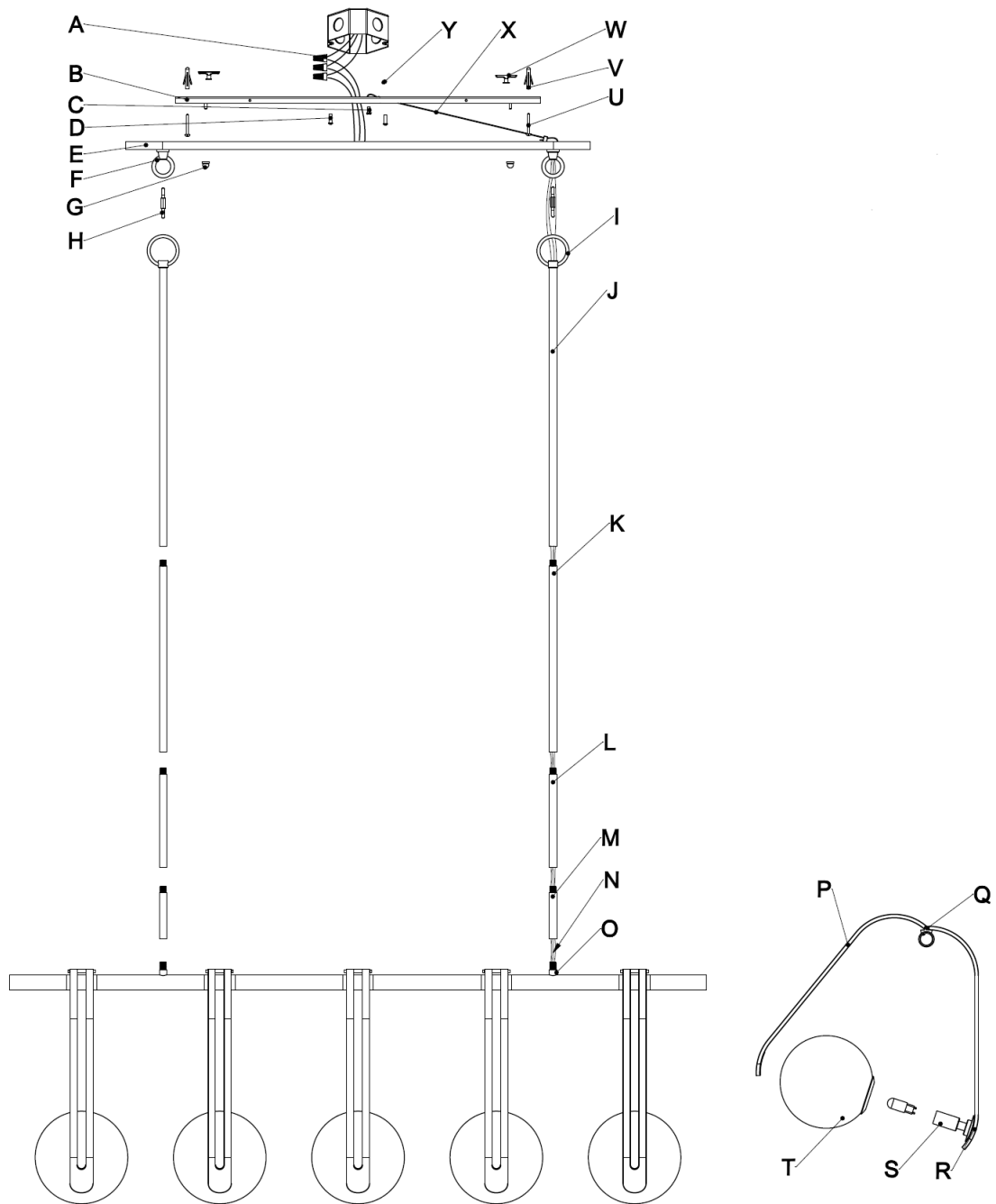


Diagram 1

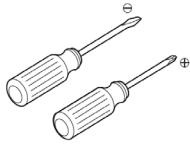
CLEANING: Please clean fixture with a soft and dry cloth ONLY. Clean glass with a mild soap



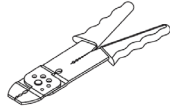
PRÉPARATION

1. Enregistrez votre numéro de modèle pour référence future.
2. **DANGER : Risque de choc électrique.** Pour éviter tout choc électrique, le disjoncteur ou la boîte à fusibles doit être mis hors tension avant de commencer la procédure d'installation.
3. **DANGER : Risque de choc électrique.** Pour éviter tout choc électrique, le boîtier de prise secteur doit être correctement mis à la terre.
4. **Information importante.** Inspectez le produit pour tout dommage. Ce produit est destiné à une utilisation en intérieur uniquement. Observez tous les codes locaux.

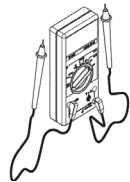
OUTILS ET MATÉRIELS NÉCESSAIRES



Tournevis Phillips et à tête plate



Coupe-fil/détacheur



Testeur de courant électrique



Ruban isolant



Clés Allen



Perceuse électrique à main

INSTALLATION DU LUMINAIRE

1. Retirez le luminaire et le(s) sac(s) de pièces du carton. Placez-les sur un chiffon propre et doux pour protéger le fini. Confirmez que toutes les pièces sont incluses.
2. Desserrez les écrous à bille (G), retirez la plaque de montage (B) de la verrière (E). Fixez ensuite la plaque de montage (B) sur le boîtier de sortie avec les vis (D) et marquez toutes les positions des trous d'ancrage au plafond.
3. Desserrez les vis (D), retirez la plaque de montage (B). Percez ensuite des trous d'ancrage de 1/4" dia. pour un plafond en béton ou de 3/8" dia. pour un plafond sec. Insérez des ancrages (V) ou (W) dans le plafond (V pour le béton, W pour le plafond sec).
4. Déterminez la hauteur à laquelle vous souhaitez que le luminaire se trouve en combinant et en faisant correspondre les tiges de descente (J, K, L, et M).
5. Faites passer le fil et le fil de mise à la terre (N) à travers les tiges du bas souhaitées (J, K, L, et M). Serrez ensuite les tiges souhaitées et fixez-les à l'ancrage (O).
6. Posez la boucle (I) sur la tige descendante (J), fixez les extrémités de la chaîne (H) sur la boucle (I) et (F). Faites passer le fil et le fil de mise à la terre (N) dans la boucle (F), la verrière (E) et la plaque de montage (B).
7. Coupez l'excédent de cordon à au moins 13 po au-dessus du couvercle (F). Dénudez le fil métallique jusqu'à 5/8 po à l'extrémité, puis le torsader.
8. Fixez la plaque de montage (B) sur la boîte de sortie avec les vis (D) et les vis taraudeuses (U). Assurez-vous que la vis de mise à la terre (C) est fixée à la plaque de montage (B).
9. Soulevez le dispositif, enroulez le cordon de sécurité (X) autour de la plaque de montage (B), puis fixez la vis (Y) à l'aide d'une clé Allen.
10. **NOTICE :** Assurez-vous que les fils ne sont pas exposés afin d'éviter tout court-circuit. Fixez le fil de terre vert ou nu du luminaire au fil de cuivre vert ou nu du boîtier de prise avec un écrou de fil (A) ou fixez-le à la vis de terre (C) de la plaque de montage.
11. **NOTICE :** Assurez-vous que les fils ne sont pas exposés afin d'éviter tout court-circuit. Fixer le fil blanc du luminaire au fil blanc du boîtier de prise avec un écrou de fil (A). Enroulez le connecteur de fil avec du ruban isolant afin que celui-ci obture l'extrémité de l'écrou de fil (A), voir le schéma. Voir le schéma 1.
12. **NOTICE :** Assurez-vous que les fils ne sont pas exposés afin d'éviter tout court-circuit. Fixez le fil noir de l'appareil au fil noir du boîtier de prise avec un écrou de fil (A). Enroulez le connecteur de fil avec du ruban isolant afin que celui-ci obture l'extrémité de l'écrou de fil (A), voir le schéma. Voir le schéma 1.
13. Regroupez les fils soigneusement dans la boîte de sortie. Soulevez le dispositif puis fixez l'auvent (F) sur la plaque de montage (B) avec les écrous à bille (G).
14. **NOTICE :** Ne pas dépasser la puissance recommandée. **D'une puissance nominale maximale de 60 W, type G9, il est recommandé d'utiliser une ampoule LED de 15 W homologuée.** (Ampoule(s) non comprise).
15. Installez l'ampoule sur la douille (S).
16. Desserrez les vis (Q) et soulevez le bras (P). Installez ensuite l'abat-jour en verre (T) sur le bras (R). Abaissez doucement bras (P) sur l'abat-jour (T), puis serrez les vis (Q).
17. Répétez les étapes 14 à 16 pour chacun des abat-jour.
18. Rétablissez l'alimentation du circuit au niveau du disjoncteur ou de la boîte à fusibles.

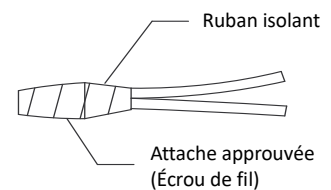
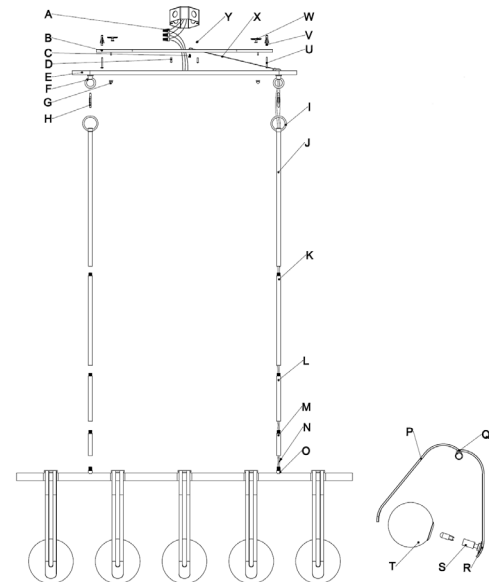


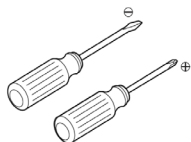
Schéma 1

NETTOYAGE : Veuillez nettoyer le projecteur avec un chiffon doux et sec UNIQUEMENT. Nettoyez le verre avec un savon doux

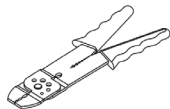
PREPARACIÓN

1. Guarde su número de modelo para futuras consultas.
2. **PELIGRO: Peligro de electrocución.** Para evitar una descarga eléctrica, apague la alimentación en el disyuntor o en la caja de fusibles antes de comenzar el procedimiento de instalación.
3. **PELIGRO: Peligro de electrocución.** Para evitar descargas eléctricas, asegúrese de que la caja de salida esté conectada correctamente a tierra.
4. **Información importante.** Inspeccione el producto y verifique que no haya daños. Este producto es solo para uso en espacios cerrados. Tenga en cuenta todos los códigos locales.

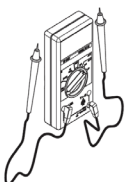
HERRAMIENTAS Y MATERIALES NECESARIOS



Destornillador
Phillips y plano



Cortador/pelador
de cables



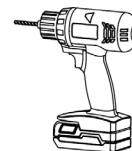
Comprobador de
corriente eléctrica



Cinta aislante



Llave Allen



Taladro manual
eléctrico

INSTALACIÓN DEL ELEMENTO FIJO

1. Extraiga de la caja el elemento fijo y la(s) bolsa(s) de las piezas. Colóquelos sobre un paño limpio y suave para proteger el acabado. Asegúrese de que todas las piezas están incluidas.
2. Afloje las tuercas de bola (G), retire la placa de montaje (B) de la cubierta (E). A continuación, coloque la placa de montaje (B) en la caja de salida con tornillos (D) y marque todas las posiciones de los orificios de anclaje en el techo.
3. Afloje los tornillos (D), retire la placa de montaje (B). Después taladre orificios de anclaje de 1/4" de diámetro para techos de hormigón o 3/8" de diámetro para techos de yeso. Introduzca los anclajes (V) o (W) en el techo (V para techos de hormigón, W para techos de yeso).
4. Establezca la altura deseada para la posición de descanso del accesorio intercambiando y combinando las varillas correspondientes (J, K, L, y M).
5. Pase el cable y el cable de toma de tierra (N) a través de las varillas inferiores deseadas (J, K, L, y M). Luego apriete las varillas que desee entre sí y fíjelas al accesorio (O).
6. Instale el bucle (I) en la varilla inferior (J), conecte los extremos de la cadena (H) al bucle (I) y (F). Pase el cable y el cable de toma tierra (N) a través del bucle (F), la cubierta (E) y la placa de montaje (B).
7. Recorte el cable sobrante a un mínimo de 13" por fuera de la cubierta (F). Pele el extremo final del cable a 5/8" y luego gírelo.
8. Acople la placa de montaje (B) sobre la caja de salida con los tornillos (D) y los tornillos de rosca (U). Asegúrese de que el tornillo de toma a tierra (C) esté montado sobre la placa de montaje (B).
9. Levante el accesorio, ate el cordón de seguridad (X) alrededor de la barra de montaje (B), y luego apriete los tornillos (Y) con una llave Allen.
10. **AVISO:** Para evitar cortocircuitos, asegúrese de que los cables no estén pelados. Asegure el cable a tierra verde o pelado del accesorio al cable de cobre verde o pelado que se encuentra en la caja de salida con la tuerca del cable (A) o fíjelo al tornillo a tierra (C) que se encuentra en la placa de montaje.
11. **AVISO:** Para evitar cortocircuitos, asegúrese de que los cables no estén pelados. Fije el cable blanco del elemento fijo al cable blanco que se encuentra en la caja de salida con la tuerca del cable (A). Envuelva el conector del cable con cinta aislante de modo que la cinta selle el extremo de la tuerca para cable (A). Consulte el diagrama 1.
12. **AVISO:** Para evitar cortocircuitos, asegúrese de que los cables no estén pelados. Acople el cable negro del elemento fijo al cable negro que se encuentra en la caja de salida con la tuerca del cable (A). Envuelva el conector del cable con cinta aislante de modo que la cinta selle el extremo de la tuerca para cable (A). Consulte el diagrama 1.
13. Introduzca con cuidado los cables dentro de la caja de salida. Levante el accesorio y luego acople la cubierta (F) sobre la placa de montaje (B) con las tuercas de bola (G).
14. **AVISO:** ¡No exceda el voltaje recomendado. Clasificación **Máx 60 W Tipo G9, se recomienda usar bombilla LED de 15 W.** (Bombilla(s) no incluidas).
15. Monte la bombilla sobre la toma (S).
16. Afloje los tornillos (Q) y levante el brazo (P). A continuación, instale la pantalla de cristal (T) en el brazo (R). Vuelva a bajar el brazo poco a poco (P) sobre la pantalla de cristal (T) y luego apriete los tornillos (Q).
17. Repita los pasos 14-16 para todas las pantallas que desee modificar.
18. Vuelva a conectar la alimentación del circuito en el disyuntor o la caja de fusibles.

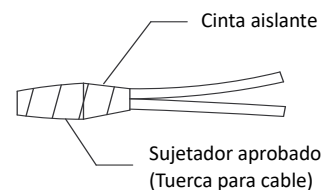
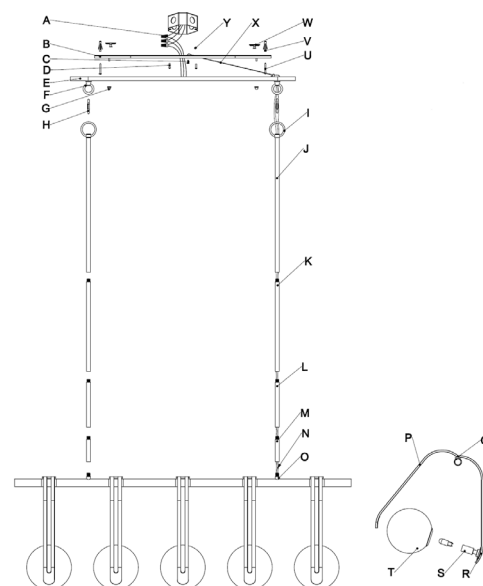


Diagrama 1

LIMPIEZA: Limpie el elemento fijo SOLAMENTE con un paño suave y seco. Limpie las partes de cristal con un jabón suave