

Installation Instructions

Accessory Drawer

Record your model number:
Noter le numéro de modèle:
Anoté su número de modelo: _____

Français, page 6
Español, página 10

KOHLER®

Thank You for Choosing KOHLER

Need help? Contact our Customer Care Center.

- USA/Canada: 1-800-4KOHLER (1-800-456-4537) Mexico: 001-800-456-4537
- Service parts: kohler.com/serviceparts
- Care and cleaning: kohler.com/clean
- Patents: kohlercompany.com/patents

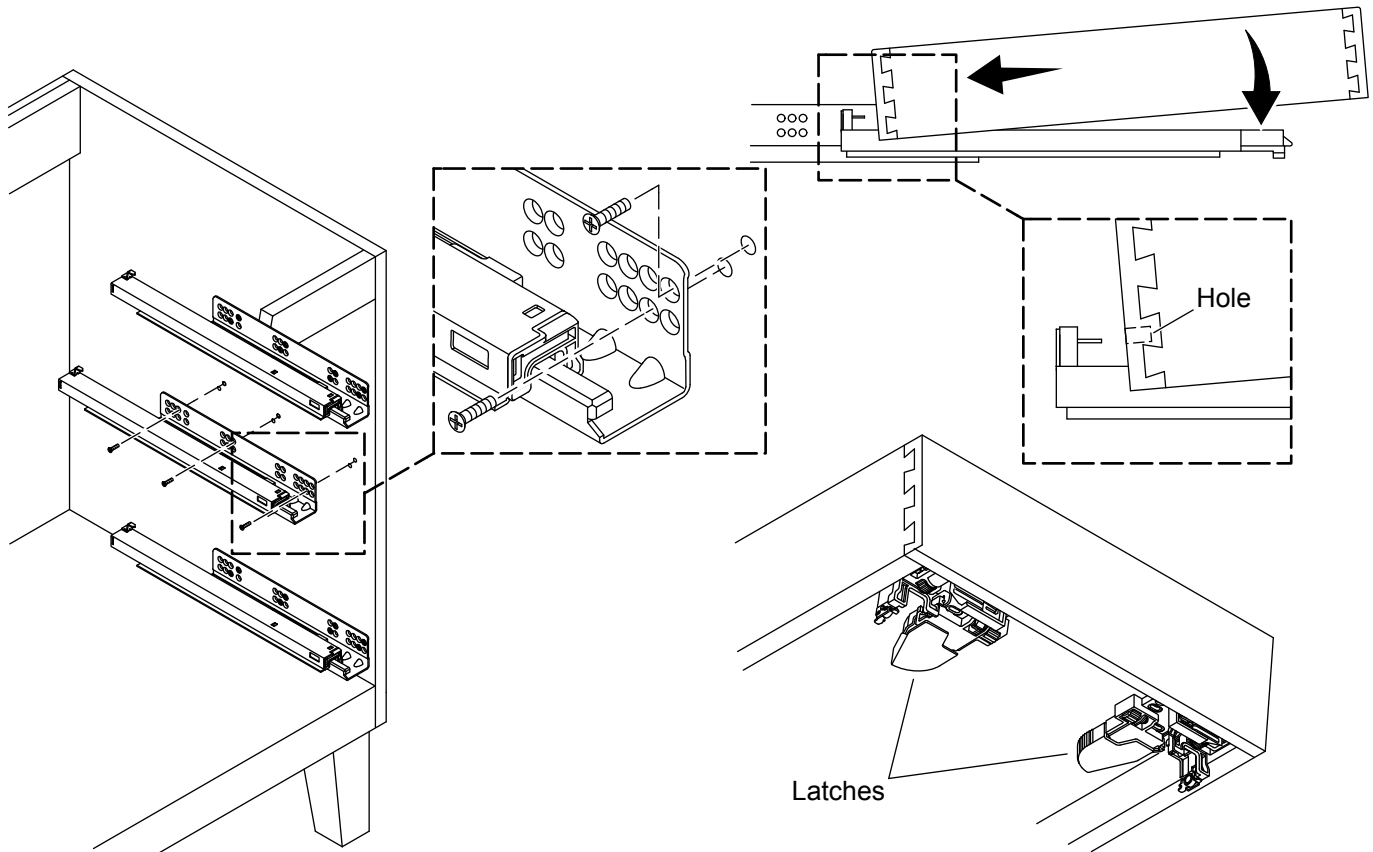
Warranty

This product is covered under the KOHLER® One-Year Limited Warranty, found at kohler.com/warranty. For a hardcopy of warranty terms, contact the Customer Care Center.

Tools and Materials



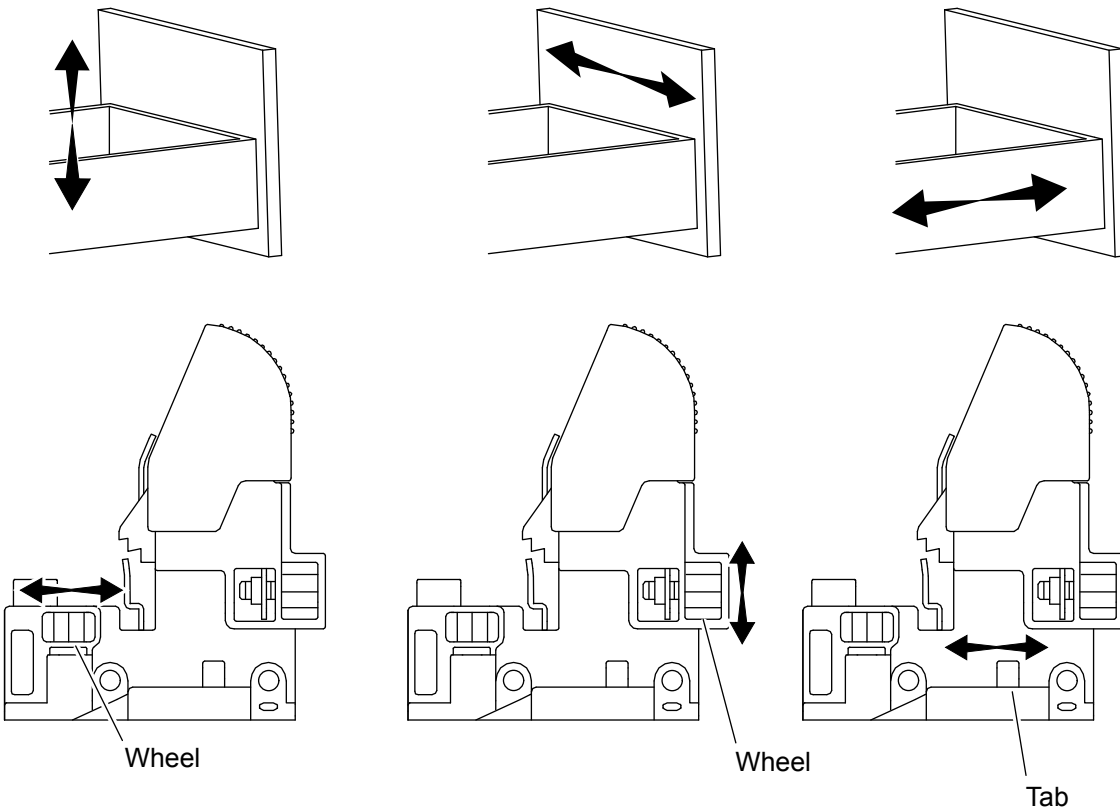
1. Install the Drawer



IMPORTANT! If not fully engaged with the rails, the drawer can fall or be pulled out. Before completing the installation, lift up on the drawer to ensure that the drawer is fully engaged.

- Inside the vanity, locate the pre-drilled holes for the accessory drawer rails.
- Orient the rail assembly as shown and align with the pre-drilled holes.
- Secure the rail to the vanity with six screws.
- Repeat for the rail assembly on the other side of the vanity.
- Fully extend both rails.
- Rest the back of the drawer onto the rails and align the rail hooks with the drawer holes.
- Rotate the front of the drawer down onto the rails, engaging the latches with the rails.
- Push the drawer closed to fully snap the latches into the rails and insert the rail hooks into the drawer holes.
- Lightly lift the front of the drawer to verify that the drawer is fully engaged with both rails.

2. Adjust the Drawer



NOTE: The drawer clips can be adjusted for proper drawer functionality and alignment.

Up/Down Adjustment

- Turn the front wheel to adjust the drawer up or down.

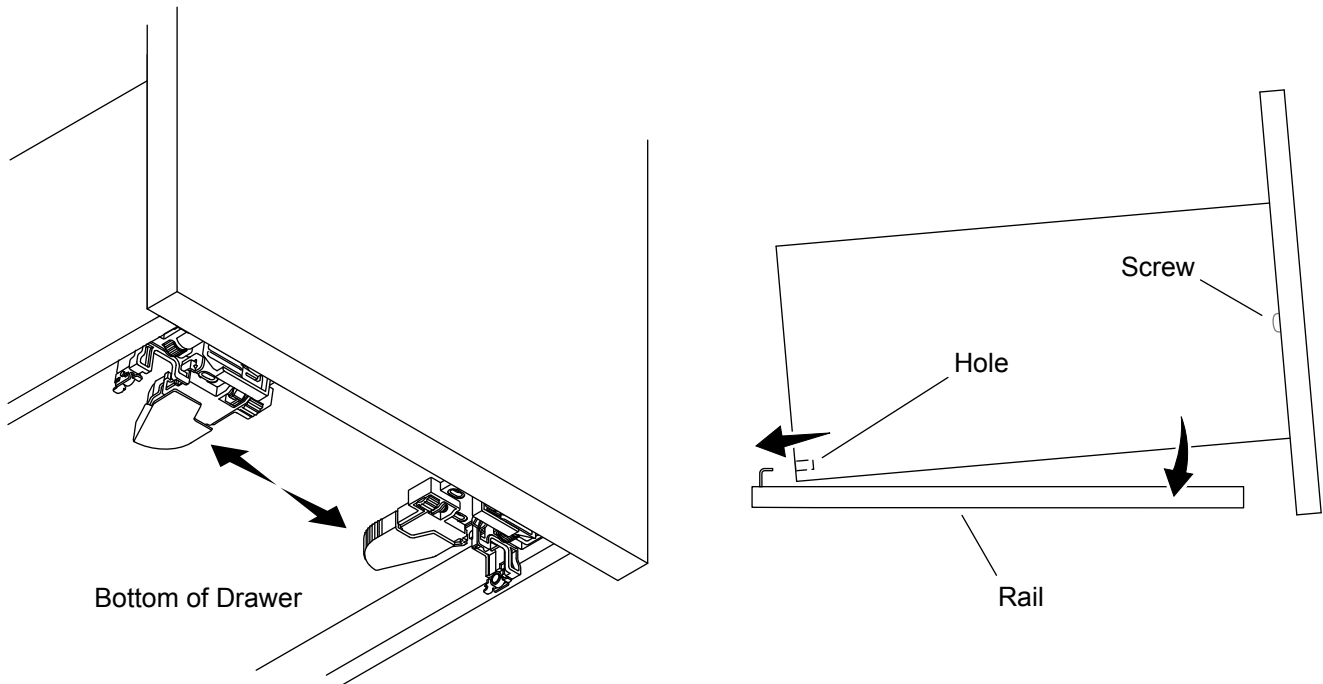
Left/Right Adjustment

- Turn the side wheel to adjust the drawer left or right.

Forward/Backward Adjustment

- Move the tab to adjust the drawer forward or backward.

3. Remove/Install the Drawer



Removal

- Fully extend the drawer.
- From underneath, press the release latches toward the sides of the drawer.
- Lift the front of the drawer to disengage from the rails.

Reinstallation

- Fully extend both rails.
- Rest the back of the drawer onto the rails and align the rail hooks with the drawer holes.
- Rotate the front of the drawer down onto the rails, engaging the latches with the rails.
- Push the drawer closed to fully snap the latches into the rails and insert the rail hooks into the drawer holes.
- Lightly lift the front of the drawer to verify that the drawer is fully engaged with both rails. If not engaged, repeat the "Reinstallation" procedure.

Instructions d'installation

Tiroir d'accessoires

Merci d'avoir choisi KOHLER

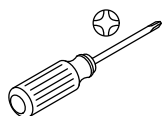
Besoin d'aide? Appeler notre centre de services à la clientèle.

- USA/Canada : 1-800-4KOHLER (1-800-456-4537) Mexique : 001-800-456-4537
- **Pièces d'entretien** : kohler.com/serviceparts
- **Entretien et nettoyage** : kohler.com/clean
- **Brevets** : kohlercompany.com/patents

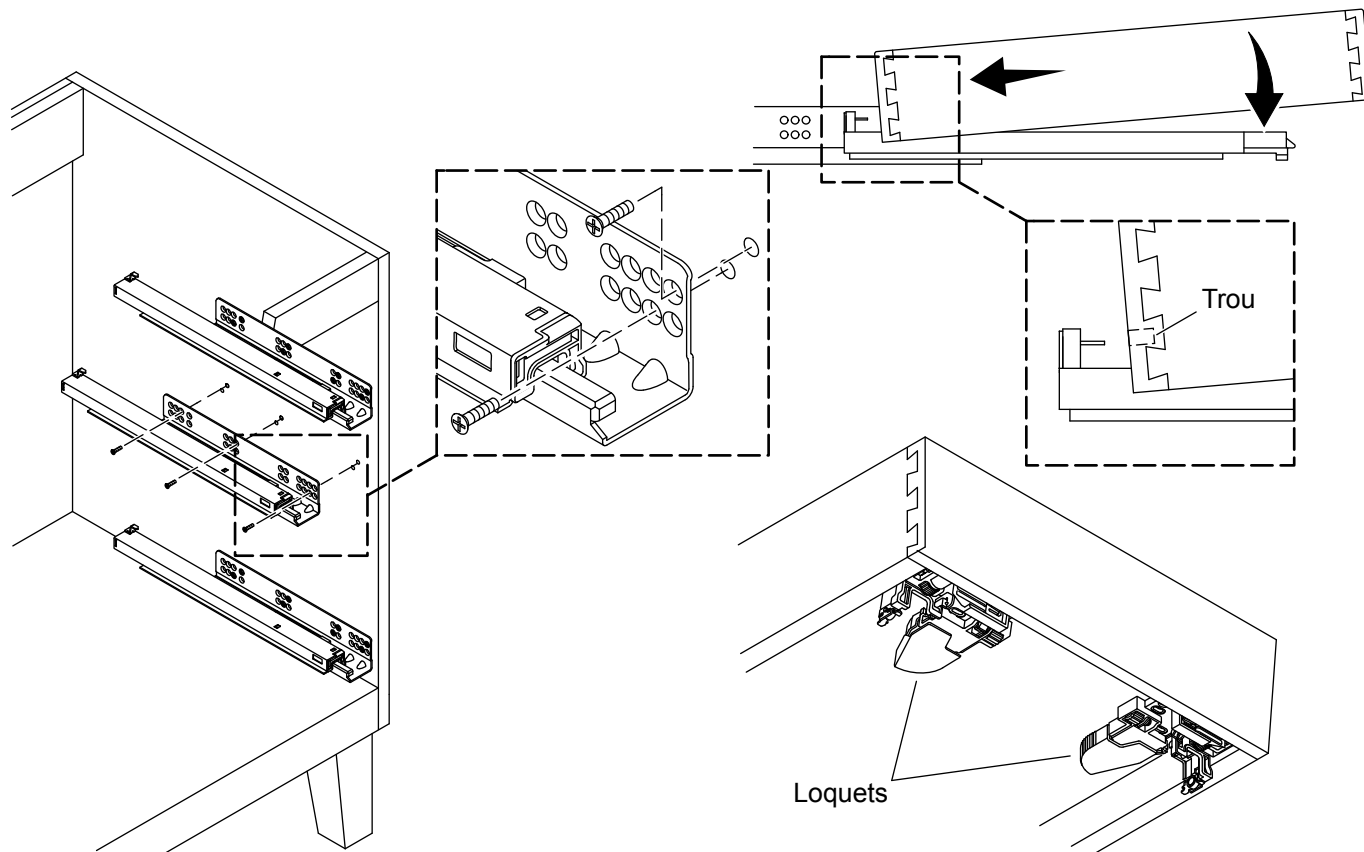
Garantie

Ce produit est couvert sous la garantie limitée d'un an **KOHLER**[®], fournie sur le site kohler.com/warranty. Pour obtenir une copie imprimée des termes de la garantie, s'adresser au centre de services à la clientèle.

Outils et matériel



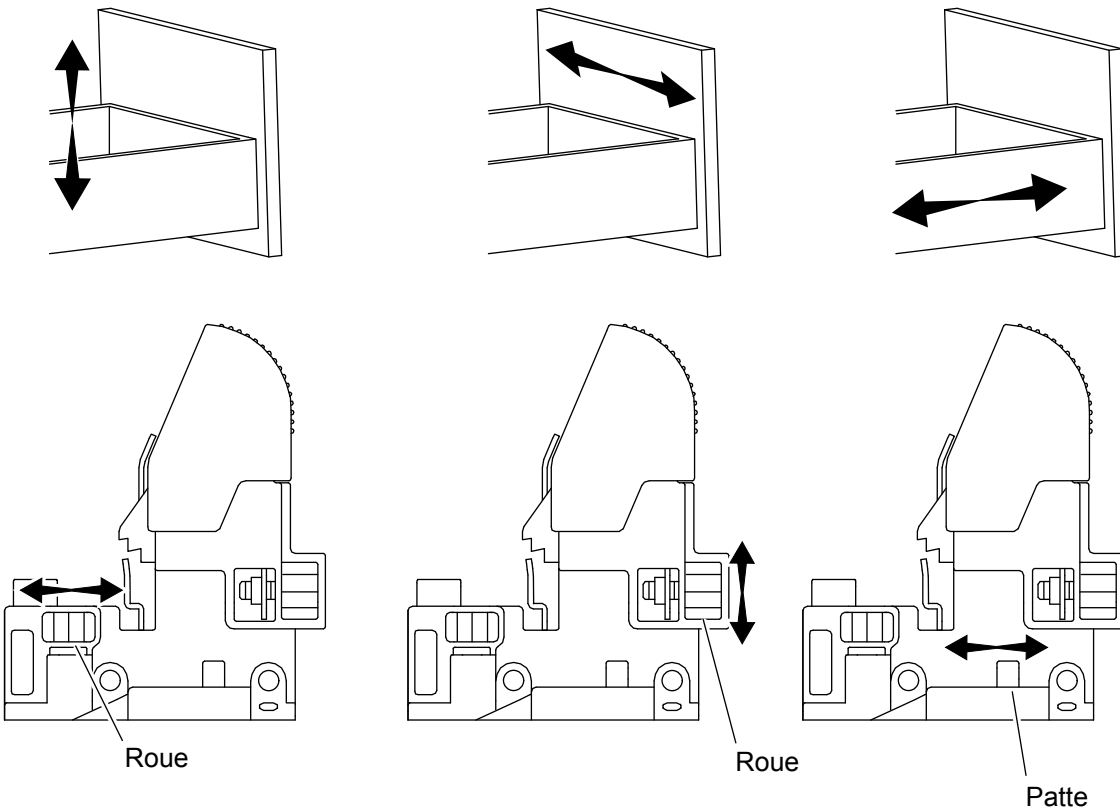
1. Installer le tiroir



IMPORTANT! S'il n'est pas entièrement engagé avec les rails, le tiroir peut tomber ou il peut sortir. Avant de terminer l'installation, lever le tiroir pour assurer qu'il est entièrement engagé.

- À l'intérieur du meuble-lavabo, trouver les trous prépercés pour les rails du tiroir d'accessoires.
- Orienter l'ensemble des rails comme sur l'illustration et aligner avec les trous prépercés.
- Fixer le rail sur le meuble-lavabo avec six vis.
- Répéter pour l'ensemble de rail sur l'autre côté du meuble-lavabo.
- Prolonger les deux rails au complet.
- Reposer l'arrière du tiroir sur les rails et aligner les crochets des rails sur les trous du tiroir.
- Tourner l'avant du tiroir vers le bas sur les rails, en engageant les loquets avec les rails.
- Pousser sur le tiroir pour le fermer en enclenchant pleinement les loquets dans les rails et insérer les crochets des rails dans les trous du tiroir.
- Lever légèrement l'avant du tiroir pour vérifier qu'il est entièrement engagé avec les deux rails.

2. Ajuster le tiroir



REMARQUE : Les agrafes de tiroir peuvent être ajustées pour assurer une fonctionnalité et un alignement appropriés du tiroir.

Ajustement vers le haut/vers le bas

- Tourner la roue avant pour ajuster le tiroir vers le haut ou vers le bas.

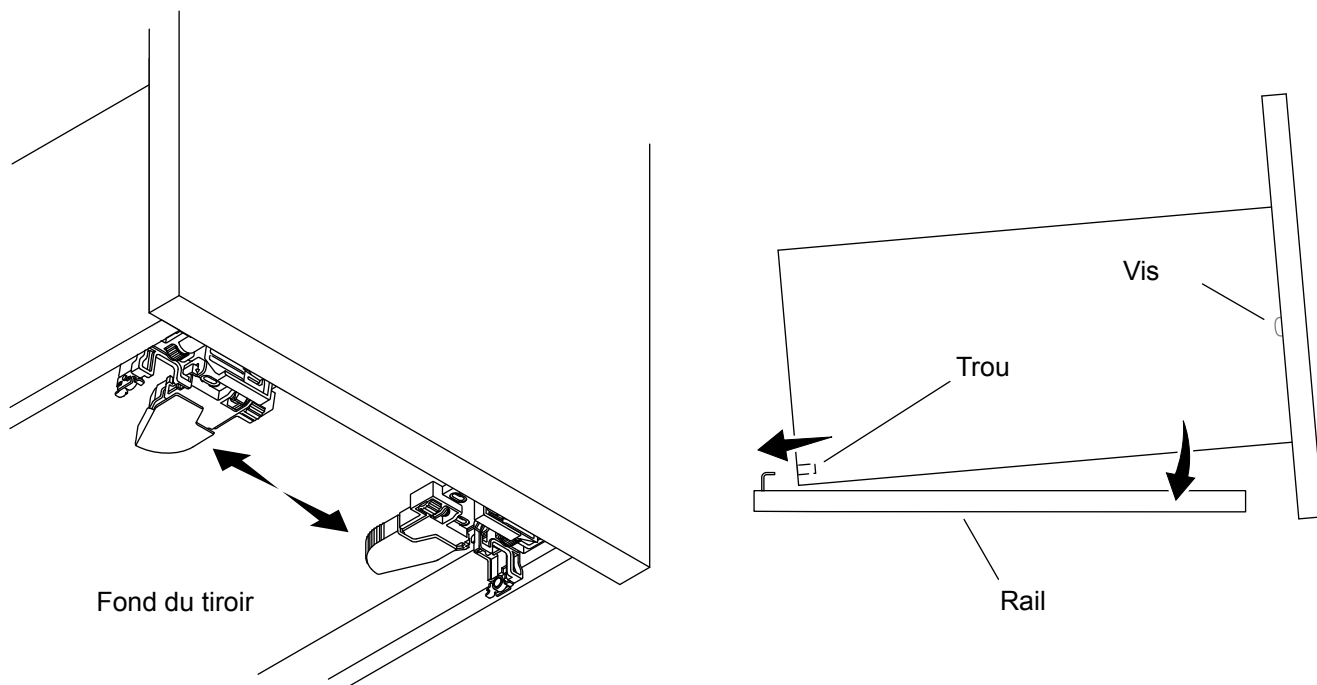
Ajustement vers la gauche/vers la droite

- Tourner la roue latérale pour ajuster le tiroir vers la gauche ou vers la droite.

Ajustement vers l'avant/vers l'arrière

- Tourner la patte pour ajuster le tiroir vers l'avant ou vers l'arrière.

3. Retirer/installer le tiroir



Retrait

- Prolonger le tiroir au complet.
- À partir du dessous, appuyer sur les loquets de déblocage vers les côtés du tiroir.
- Lever l'avant du tiroir pour le dégager des rails.

Réinstallation

- Prolonger les deux rails au complet.
- Reposer l'arrière du tiroir sur les rails et aligner les crochets des rails sur les trous du tiroir.
- Tourner l'avant du tiroir vers le bas sur les rails, en engageant les loquets avec les rails.
- Pousser sur le tiroir pour le fermer en enclenchant pleinement les loquets dans les rails et insérer les crochets des rails dans les trous du tiroir.
- Lever légèrement l'avant du tiroir pour vérifier qu'il est entièrement engagé avec les deux rails. S'il n'est pas engagé, répéter la procédure « Réinstallation ».

Instrucciones de instalación

Cajón adicional

Gracias por elegir productos KOHLER

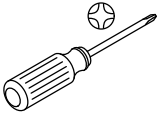
¿Necesita ayuda? Comuníquese con nuestro Centro de Atención al Cliente.

- EE. UU./Canadá: 1-800-4KOHLER (1-800-456-4537) México: 001-800-456-4537
- **Piezas de repuesto:** kohler.com/serviceparts
- **Cuidado y limpieza:** kohler.com/clean
- **Patentes:** kohlercompany.com/patents

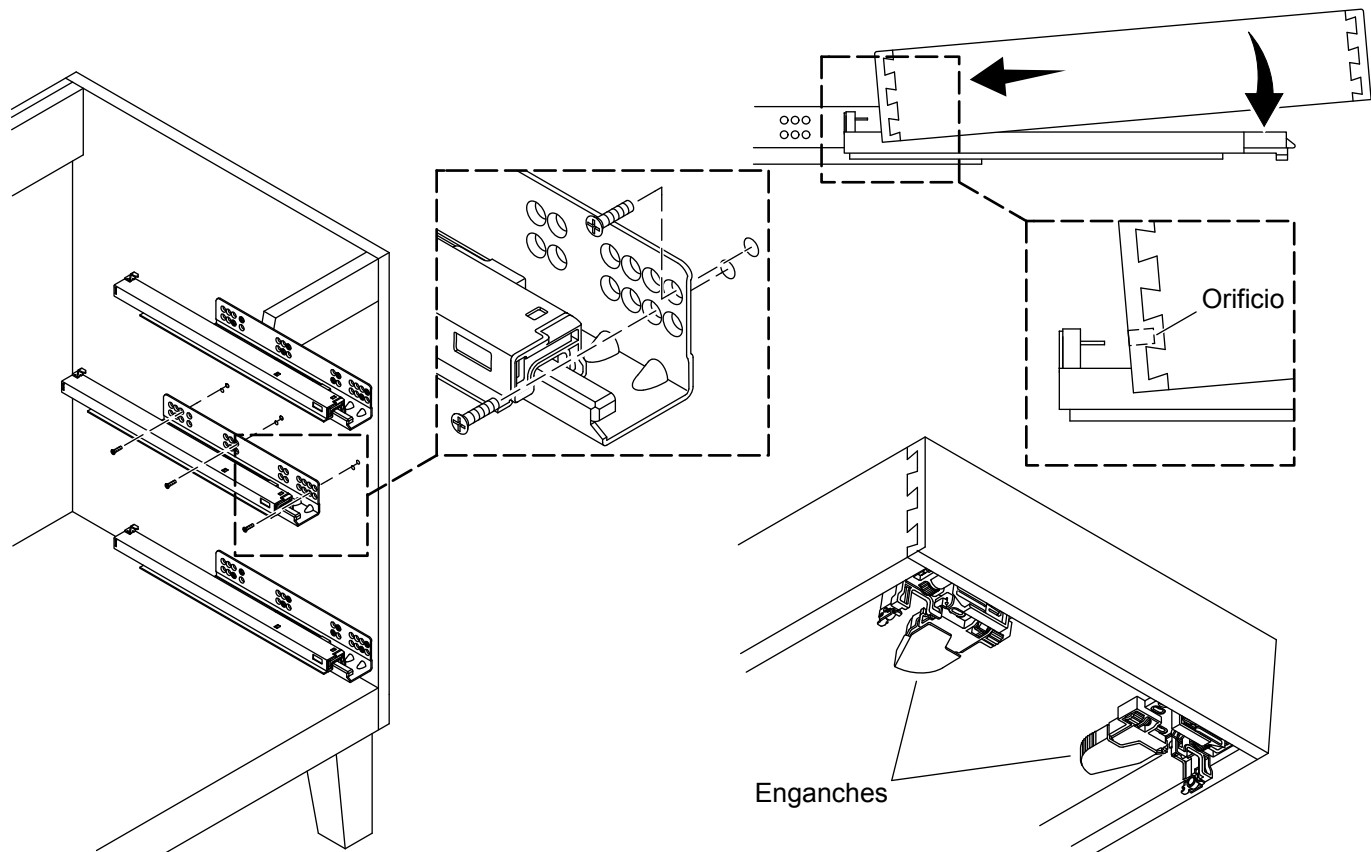
Garantía

A este producto lo cubre la **garantía limitada de un año de KOHLER®**, que se puede consultar en kohler.com/warranty. Si lo desea, solicite al Centro de Atención al Cliente una copia impresa de los términos de la garantía.

Herramientas y materiales



1. Instale el cajón

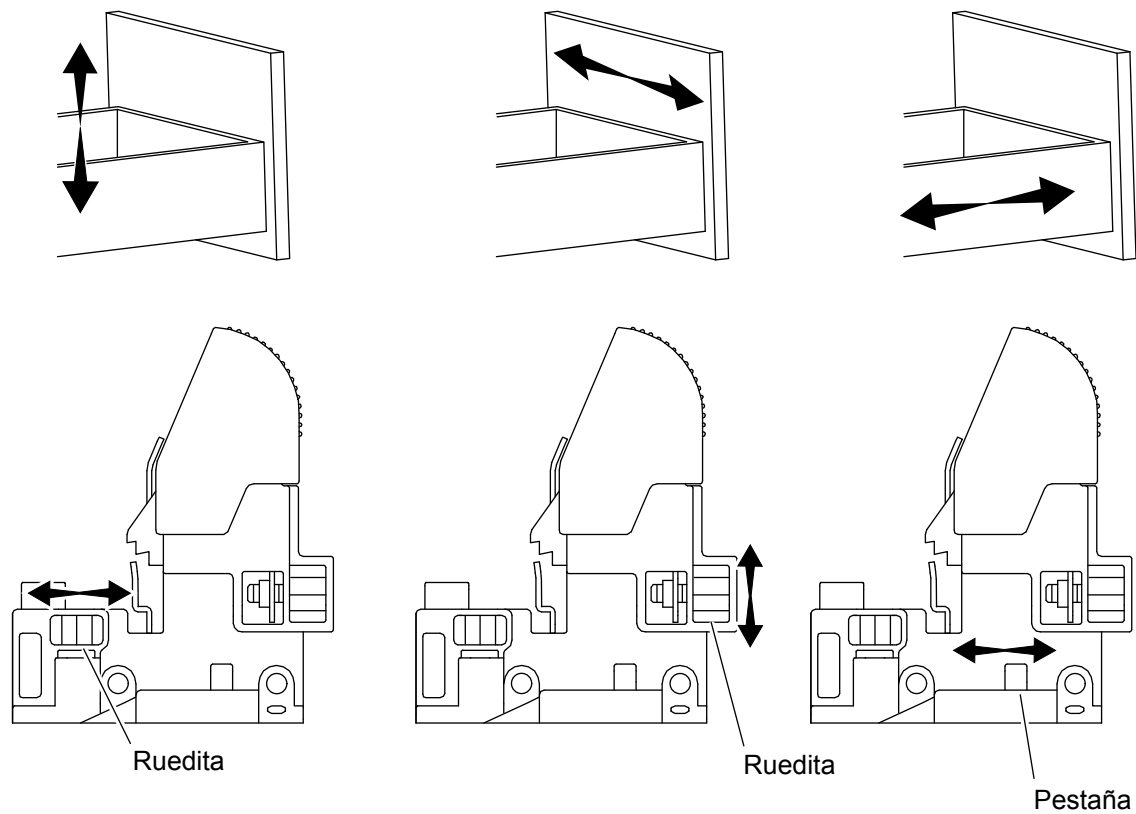


¡IMPORTANTE! Si el cajón no está bien enganchado en los rieles, podría caerse o salirse por completo. Antes de completar la instalación, levante el cajón para asegurarse de que esté bien enganchado.

- Dentro del tocador, busque los orificios taladrados con anticipación para los rieles del cajón accesorio.
- Oriente un ensamblaje de riel como se muestra, y alínelo con los orificios taladrados con anticipación.
- Fije el riel al tocador con 6 tornillos.
- Repita con el ensamblaje de riel en el otro lado del tocador.
- Saque por completo ambos rieles.
- Deje descansar la parte posterior del cajón en los rieles, y alinee los ganchos de los rieles con los orificios del cajón.
- Incline el frente del cajón hacia abajo hacia los rieles, hasta que los seguros de enganche encajen en los rieles.
- Empuje el cajón hasta cerrarlo para que los seguros de enganche encajen en los rieles y que los ganchos de los rieles entren en los orificios del cajón.
- Levante ligeramente el frente del cajón para verificar que el cajón haya encajado totalmente en ambos rieles.

2. Ajuste el cajón

ES



NOTA: Es posible ajustar los clips de cajones para que la funcionalidad y la alineación sean adecuadas.

Ajuste hacia arriba y hacia abajo

- Haga girar la ruedita delantera para ajustar el cajón hacia arriba o hacia abajo.

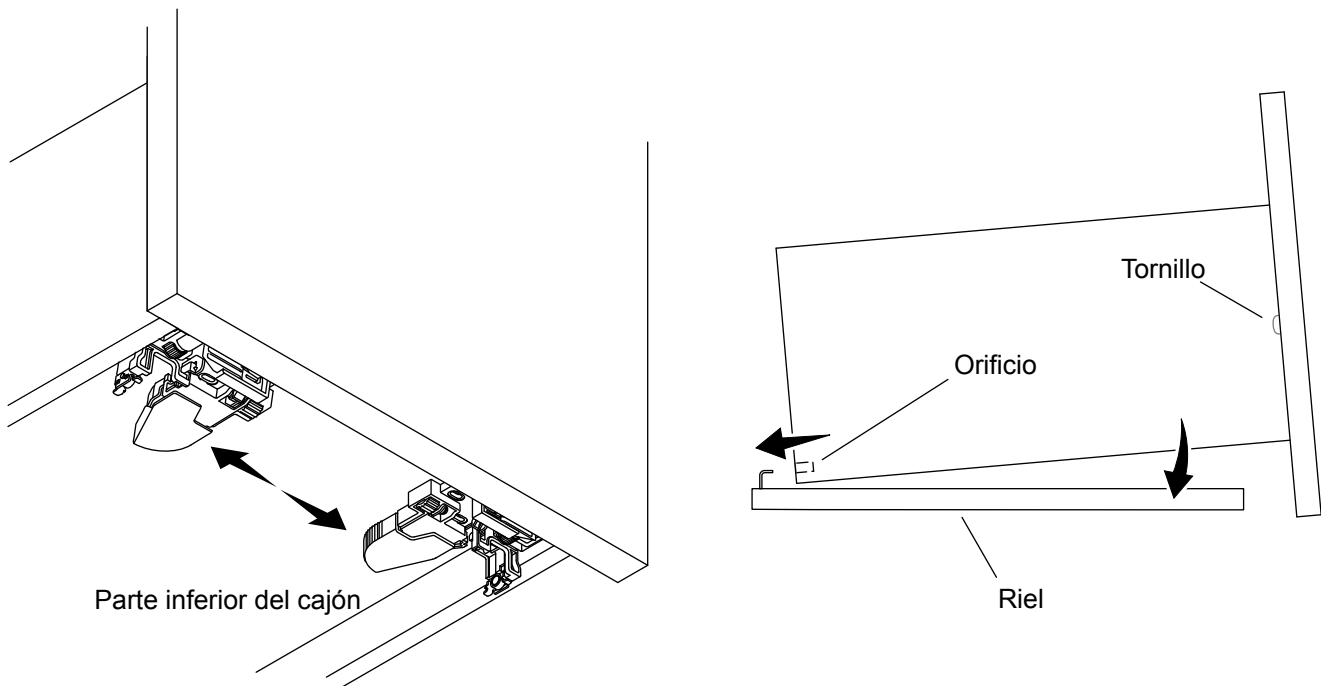
Ajuste a la izquierda o la derecha

- Haga girar la ruedita lateral para ajustar el cajón hacia la izquierda o hacia la derecha.

Ajuste hacia adelante o hacia atrás

- Mueva la lengüeta para ajustar el cajón hacia adelante o hacia atrás.

3. Retire o vuelva a instalar el cajón



Desinstalación

- Saque el cajón lo más posible.
- Desde abajo, oprima los seguros de enganche hacia los lados del cajón.
- Levante el frente del cajón para sacarlo de los rieles.

Reinstalación

- Saque por completo ambos rieles.
- Deje descansar la parte posterior del cajón en los rieles, y alinee los ganchos de los rieles con los orificios del cajón.
- Incline el frente del cajón hacia abajo hacia los rieles, hasta que los seguros de enganche encajen en los rieles.
- Empuje el cajón hasta cerrarlo para que los seguros de enganche encajen en los rieles y que los ganchos de los rieles entren en los orificios del cajón.
- Levante ligeramente el frente del cajón para verificar que el cajón haya encajado totalmente en ambos rieles. Si el cajón no queda bien enganchado, repita el procedimiento de "Reinstalación".

USA/Canada: 1-800-4KOHLER (1-800-456-4537)
Mexico: 001-800-456-4537
kohler.com

THE BOLD LOOK
OF **KOHLER**®

©2022 Kohler Co.



1470605-2

1470605-2-B