

TO BE REMOVED FOR USE BY THE OCCUPANT - RETIRER DE L'UNITÉ AVANT L'UTILISATION - RETIRE DE LA UNIDAD ANTES DE USAR

INSTALLATION INSTRUCTIONS
GUIDE D'INSTALLATION
GUÍA DE INSTALACIÓN

Vivez l'expérience
MAAX[®]
Enjoy the experience



1



2



3



4



View Installation Video - Scan QR code with a mobile device

Voir Vidéo d'installation - Balayer QR code avec un dispositif mobile

Ver video de instalación - Escanear código QR con un dispositivo mobil

- 1. Allia 1 piece shower and tub shower installation video (english)
- 2. Vidéo pour Allia 1 pièce douche et baignoire-douche (français)
- 3. Allia multi-piece shower and tub shower installation video (english)
- 4. Vidéo pour Allia multi-pièce douche et baignoire-douche (français)

10033762

Read all instructions carefully before proceeding.

Lire toutes les instructions attentivement avant de commencer l'installation.

Leer detenidamente todas las instrucciones antes de comenzar la instalación.

SAVE THIS GUIDE FOR FUTURE REFERENCE.

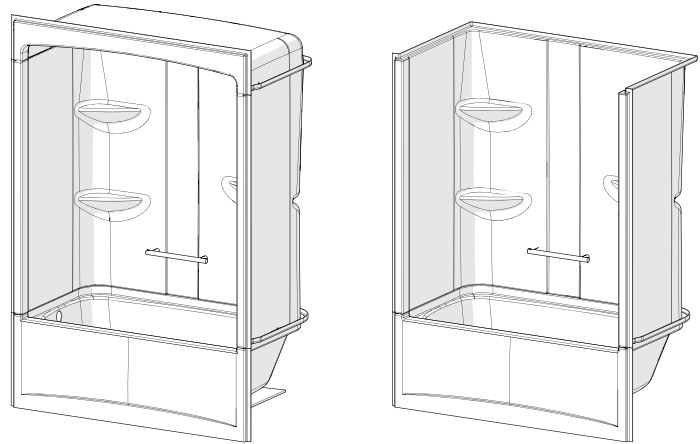
CONSERVER POUR UN USAGE ULTÉRIEUR.

CONSERVE ESTE MANUAL COMO REFERENCIA.

IMPORTANT • Record the serial number
IMPORTANT • Noter le numéro de série
IMPORTANTE • Registre el número de serie

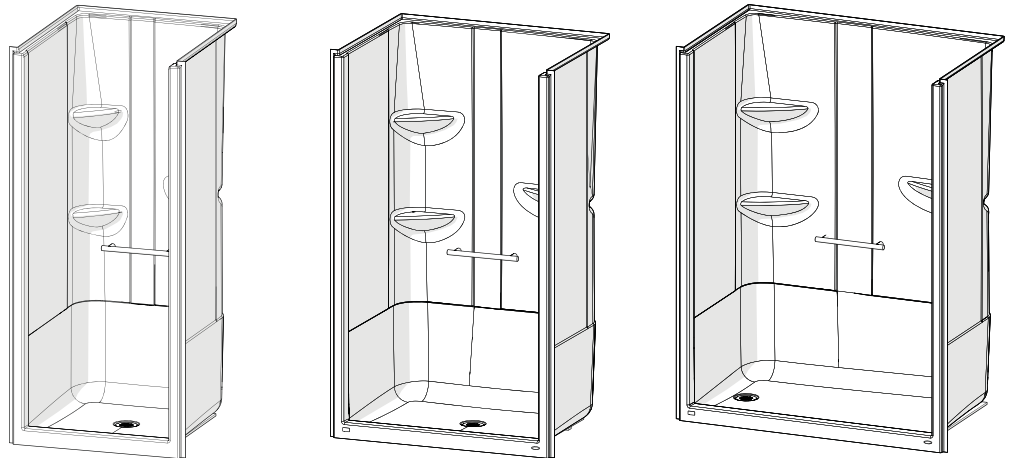
Serial number • Numéro de série • Número de Serie

Model / Modèle / Modelo
105915
105916
107000 / 107000-S
107001 / 107001-S



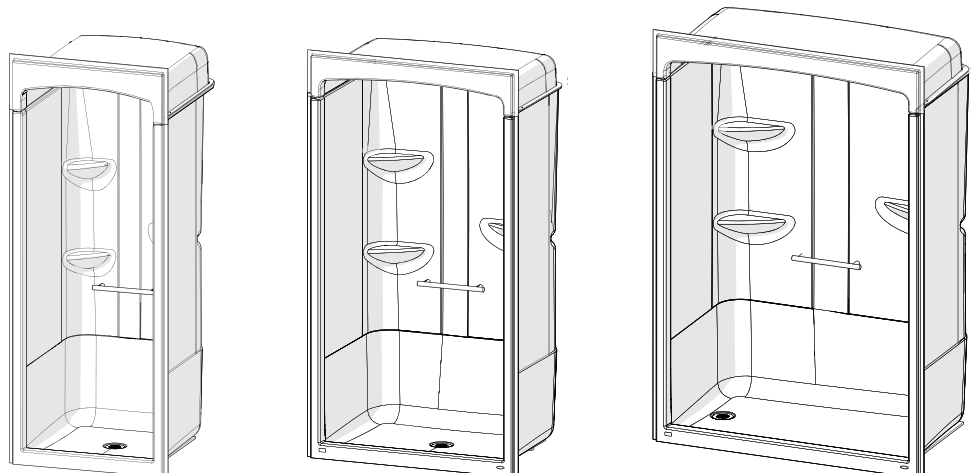
SH 3636 / 4834 / 6034

Model / Modèle / Modelo
105917
105919
105921
107007 / 107007-S
107005 / 107005-S
107003 / 107003-S

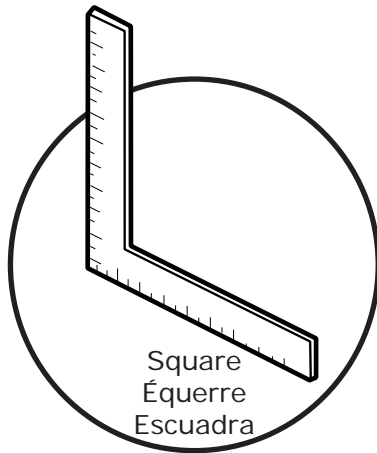
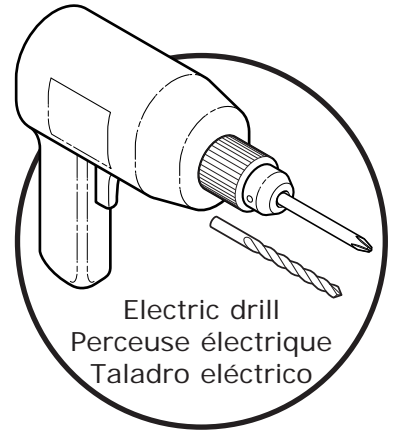
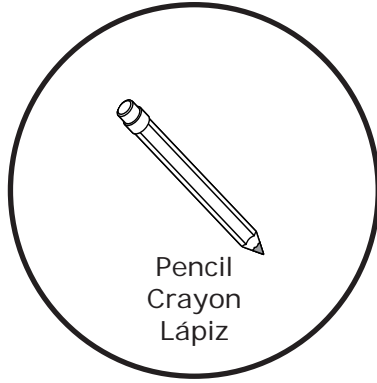
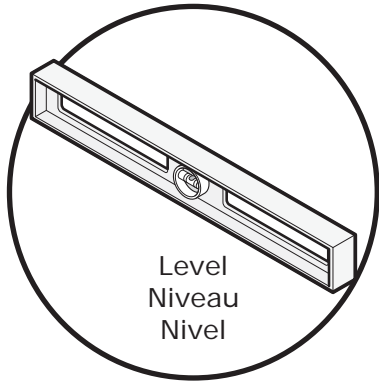


SHR 3636 / 4834 / 6034

Model / Modèle / Modelo
105918
105920
105922
107006 / 107006-S
107004 / 107004-S
107002 / 107002-S



TOOLS | **OUTILS** | **HERRAMIENTAS**
REQUIRED | REQUIS | NECESARIAS




BEFORE | AVANT | ANTES

YOU BEGIN | DE COMMENCER | DE COMENZAR

GENERAL RULES

STRUCTURE INSTALLATION

 **DO NOT BUILD THE SURROUNDING STRUCTURE BEFORE RECEIVING YOUR UNIT.** Structure measurements should be verified against the unit to ensure a proper fit.

PLUMBING

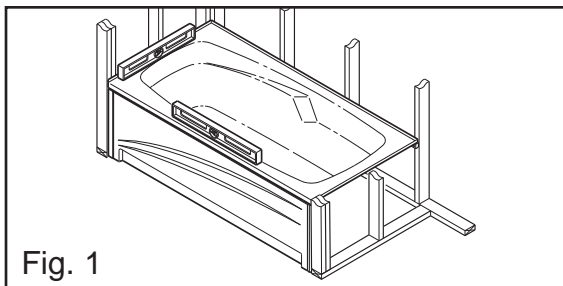
Install all plumbing and drainage before securing the unit. **It is always recommended to have a competent, professional plumber do the plumbing installations.**

Before drilling a hole in the floor for the drainpipe, make sure there are no hidden elements underneath (pipes, floor joists, heating ducts, electrical wires).

LEVELING

To provide additional support, improve soundproofing and facilitate leveling, **it is recommended that a layer of mortar or plaster be applied to the base of the bathtub legs, and covered with a 1/16" (2 mm) polyethylene sheet.** The layer should be thick enough to facilitate the leveling of the unit without raising it. Once the unit is in position, ensure it is level in both directions for proper draining. Fig. 1.

Leveling must be done under the wood legs located beneath the unit. Do not level directly behind or under the flange at the front of the unit. Fig. 2.



RÈGLES GÉNÉRALES

INSTALLATION DE LA STRUCTURE

 **NE PAS CONSTRUIRE LA STRUCTURE AVANT D'AVOIR REÇU L'UNITÉ.** Afin d'assurer une installation parfaite, les dimensions de la structure doivent être vérifiées à partir des dimensions de l'unité.

PLOMBERIE

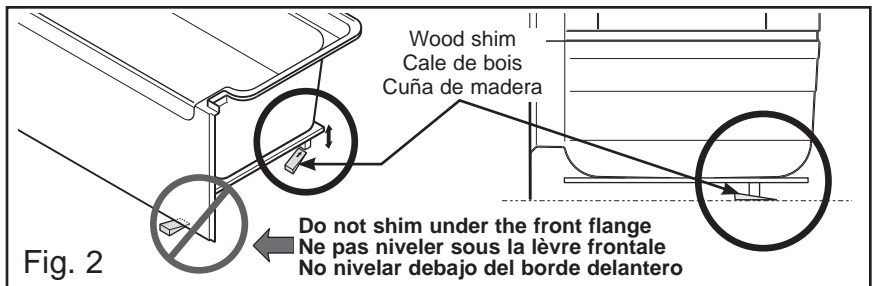
Mettre en place toute la plomberie et le tuyau d'évacuation avant de fixer l'unité. **Il est recommandé de faire exécuter la plomberie par un plombier accrédité et compétent.**

Avant de percer le plancher pour le tuyau d'évacuation, s'assurer qu'il n'y ait aucun élément caché sous le plancher (tuyaux, solives, conduits de chauffage, fils électriques).

MISE DE NIVEAU

Pour procurer un support additionnel, améliorer l'insonorisation et faciliter la mise de niveau, **il est recommandé d'étendre une couche de mortier ou de plâtre et de la recouvrir d'une feuille de polyéthylène de 2 mm.** La couche devrait être assez épaisse pour faciliter la mise de niveau et non pas hausser l'unité. Une fois l'unité en position, s'assurer qu'elle est de niveau dans les deux directions afin d'assurer le drainage. Fig. 1.

La mise de niveau doit se faire uniquement sous le panneau de bois situé sous l'unité. Ne pas niveler directement derrière ou sous la lèvre à l'avant de l'unité. Fig. 2.



Before installing the unit, the frame and plumbing must be completed according to the instructions. If it is renovation work taking place, the wall surfaces must be removed in order to allow for the installation of the appropriate structural frame.

IMPORTANT:

The therapeutic bathtub must never rest on the jets: leave a minimum space of 1/4" (6 mm) under the jets.

Avant d'installer l'unité, l'encadrement et la plomberie doivent être complétés conformément aux instructions. S'il s'agit de travaux de rénovation, les surfaces murales existantes doivent être retirées afin de permettre l'installation de l'ossature appropriée.

IMPORTANT:

La baignoire thérapeutique ne doit jamais être appuyée sur les jets; laisser au minimum 1/4" (6 mm) sous les jets.

REGLAS GENERALES

INSTALACIÓN DE LA ESTRUCTURA

 **NO CONSTRUYA LA ESTRUCTURA ANTES DE HABER RECIBIDO LA UNIDAD.** Las dimensiones de la estructura deben ser verificadas a partir de las dimensiones de la unidad, con objeto de asegurar una instalación perfecta.

PLOMERÍA

Instale toda la plomería y el tubo de desagüe antes de fijar la unidad. **Se recomienda confiar los trabajos de plomería a un plomero calificado y competente.**

Antes de perforar el suelo para instalar el tubo de desagüe, cerciórese de que no hay ningún elemento oculto debajo del piso (tuberías, listones, ductos de calefacción, cables eléctricos).

NIVELACIÓN

Para proporcionar un soporte adicional, mejorar la insonorización y facilitar la nivelación, **le recomendamos echar una capa de mortero o yeso y cubrirla con una hoja de polietileno de 2 mm.** La capa debe ser lo suficientemente espesa para facilitar la nivelación y no sobrellevar la unidad. Una vez que la unidad esté en posición, cerciórese de que está nivelada en ambos lados para asegurar un drenaje adecuado. Fig. 1.

La nivelación sólo debe hacerse bajo el panel de madera ubicado debajo de la unidad. No nivelar directamente detrás o debajo del borde delantero de la unidad. Fig. 2.

Antes de instalar la unidad, deben estar terminadas la estructura y tuberías con arreglo a las instrucciones. En caso de tratarse de labor de renovación, deben retirarse las superficies de las paredes existentes con miras a posibilitar la instalación adecuada del armazón.

IMPORTANTE:

La bañera hidroterapéutica nunca debe apoyarse en los chorros: dejar por lo menos 1/4" (6 mm) debajo de los chorros.

BEFORE | **AVANT** | **ANTES**
 YOU BEGIN | DE COMMENCER | DE COMENZAR

SUPPORT

Ensure that the structure can support the weight of the tub filled with water and a person.

SUPPORT

S'assurer que la structure peut supporter le poids de la baignoire remplie d'eau contenant une personne.

SOPORTE

Asegurarse que la estructura pueda soportar el peso de la bañera llena de agua y una persona.

DRILLING FOR THE PLUMBING

Mark the location of the faucets on the underside of the unit and drill 3/16" (5 mm) pilot holes. Make sure the holes line up with the plumbing. **Drill directly on the finished side, following the faucet installation instructions.** Fig. 3.

PERÇAGE DE LA PLOMBERIE

Marquer l'emplacement de la robinetterie à l'arrière de l'unité et percer des trous pilotes de 3/16" (5 mm). Vérifier si les trous correspondent bien à la plomberie. **Percer directement sur le côté fini (intérieur) selon les instructions d'installation de la robinetterie.** Fig. 3.

PERFORACIONES PARA TUBERÍAS

Marque la ubicación de las llaves de grifo en la parte trasera de la unidad y perforo agujeros provisionales de 3/16" (5 mm). Asegúrese que los agujeros se acoplan a la tubería. **Perforar directamente por el lado terminado, según las instrucciones para instalar la grifería.** Fig. 3.

POSITIONING THE FAUCETS

Position the faucets at the recommended height. Fig. 4.

POSITIONNEMENT DE LA ROBINETTERIE

Positionner la robinetterie à la hauteur recommandée. Fig. 4.

POSICIONAMIENTO DE LA GRIFERÍA

Posicione la grifería a la altura recomendada. Fig. 4.

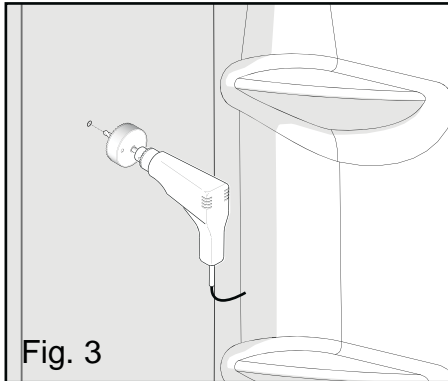


Fig. 3

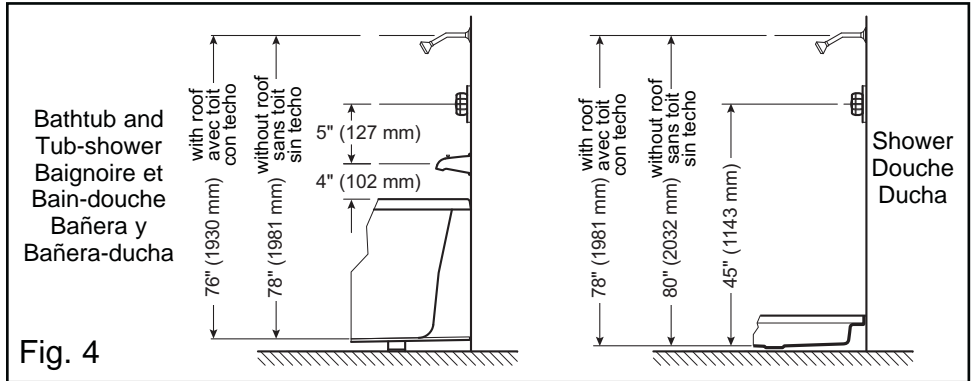


Fig. 4

OBLIGATORY TEST

The bathtub must be tested before installation is complete. Fill the tub to the overflow and inspect for leaks.

LA BAIGNOIRE DOIT ÊTRE TESTÉE

Avant de terminer l'installation, la baignoire doit être testée; remplir la baignoire jusqu'au trop-plein et vérifier s'il y a des fuites.

LA BAÑERA DEBE SER PROBADA

Antes de terminar la instalación, la bañera debe ser probada; llenar la bañera hasta el rebosadero y comprobar si hay fugas.

Tighten any loose connections between the hoses and motor by hand.

S'assurer que les raccords des tuyaux au moteur sont bien serrés (serrer à la main seulement).

Cerciorarse de que las tuberías conectadas al motor estén bien ajustadas (ajuste solamente a mano).

MAAX is not responsible for defects and/or problems discovered in course of this procedure, or those that could have been repaired or avoided by following it.

MAAX n'est pas responsable des défauts ou problèmes découverts ou qui auraient pu être réparés ou évités suite à cette procédure.

MAAX no es responsable de los defectos o problemas que hubieran podido ser descubiertos, reparados o evitados luego de haber efectuado esta prueba.

PREPARE THE ALCOVE - 1 PIECE UNITS WITH OR WITHOUT ROOF
PRÉPARER L'ALCÔVE - UNITÉS 1 PIÈCE AVEC O SANS TOIT
PREPARACIÓN DEL NICHU - UNIDADES DE 1 PIEZA CON O SIN TECHO

Ensure that the structure meets the required dimensions, it is level and square. Place the parts on the front as shown.

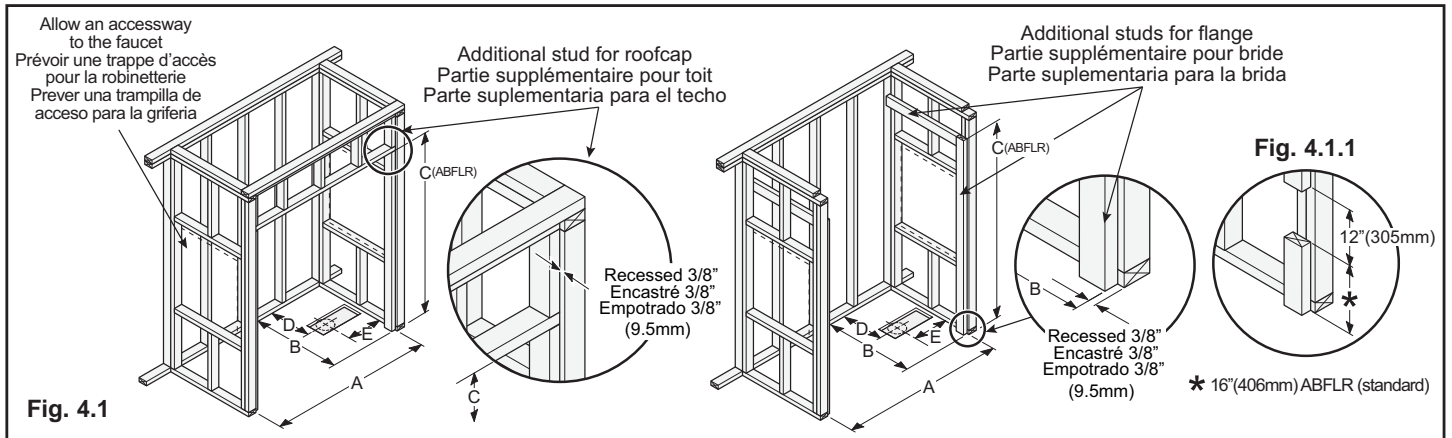
S'assurer que la structure respecte les dimensions requises, qu'elle est au niveau et à l'équerre. Placer les pièces à l'avant tel qu'illustré.

Asegúrese de que la estructura cumple con las dimensiones requeridas, que esté nivelado y a escuadra. Coloque las piezas en la parte frontal como se muestra.

IMPORTANT: When there is a massage system with Allia TSR-6032 and Allia TS-6032 the stud must be cut to be able to push the unit into the alcove.

IMPORTANT: Lorsqu'il y a un système de massage avec les modèles Allia TS-6032 et Allia TSR-6032 il faut découper le montant pour être capable de pousser l'unité dans l'alcôve.

IMPORTANTE: Cuando se tiene un sistema de masaje con los modelos Allia TS-6032 y Allia TSR-6032 se debe recortar el montante para poder empujar la unidad dentro del nicho.



- * Optional not ABFLR available only on 107000 and 107001, remove 2" to the ABFLR measurement to obtain not ABFLR.
- * Non ABFLR optionnel disponible seulement pour 107000 et 107001, enlever 2" de la mesure ABFLR pour obtenir non ABFLR.
- * No ABFLR opcional disponible solamente en 107000 y 107001, restar 2" a la medida ABFLR para obtener no ABFLR.



NOTE: THE FOLLOWING MEASUREMENTS ARE NOT THOSE OF THE UNIT BUT THOSE REQUIRED FOR INSTALLATION (±1/8" (6MM)).
NOTE: LES DIMENSIONS CI-DESSOUS NE SONT PAS CELLES DE L'UNITÉ, MAIS CELLES REQUISES POUR L'INSTALLATION (±1/8" (6MM)).
NOTA: LAS DIMENSIONES INDICADAS A CONTINUACIÓN NO SON LAS DE LA UNIDAD, SINO LAS REQUERIDAS PARA LA INSTALACIÓN (±1/8" (6MM)).

MODEL MODÈLE MODELO	No	A	B	C	D	E	Overflow height Hauteur trop-plein Altura del rebosadero	Installation Type Type d'installation Tipo de la instalación
Allia TSR-6032 1-piece with roof / Monocoque avec toit	107000	60 1/8 (1527)	30 1/2 (775)	87 (2210)	15 1/2 (394)	8 1/2 (216)	16 7/8 (429)	Fig. 4.1 and / et / y p.13
Allia TS-6032 1-piece without roof / Monocoque sans toit	107001	60 1/8 (1527)	31 1/2 (800)	80 (2032)	16 1/2 (419)	8 1/2 (216)	16 7/8 (429)	Fig. 4.1 and / et / y p.14
Allia TSR-6032 1-piece with roof / Monocoque avec toit with massage system / avec système de massage	107000	60 1/8 (1527)	32 (813)	87 (2210)	17 (432)	8 1/2 (216)	16 7/8 (429)	Fig. 4.1 , Fig. 4.1.1 and / et / y p.13
Allia TS-6032 1-piece without roof / Monocoque sans toit with massage system / avec système de massage	107001	60 1/8 (1527)	32 (813)	80 (2032)	17 (432)	8 1/2 (216)	16 7/8 (429)	Fig. 4.1 , Fig. 4.1.1 and / et / y p.14
Allia SHR-6034 1-piece with roof / Monocoque avec toit Right drain / Drain droit / Desagüe a la derecha	107002	60 1/8 (1527)	32 1/4 (819)	87 (2210)	16 1/4 (413)	8 1/2 (216)	-	Fig. 4.1 and / et / y p.13
Allia SHR-6034 1-piece with roof / Monocoque avec toit with central drain / avec drain central	107002	60 1/8 (1527)	32 1/4 (819)	87 (2210)	16 1/4 (413)	30 (762)	-	Fig. 4.1 and / et / y p.13
Allia SH-6034 1-piece without roof / Monocoque sans toit Right drain / Drain droit / Desagüe a la derecha	107003	60 1/8 (1527)	33 (838)	80 (2032)	17 (432)	8 1/2 (216)	-	Fig. 4.1 and / et / y p.14
Allia SH-6034 1-piece without roof / Monocoque sans toit with central drain / avec drain central	107003	60 1/8 (1527)	33 (838)	80 (2032)	17 (432)	30 (762)	-	Fig. 4.1 and / et / y p.14
Allia SHR-4834 1-piece with roof / Monocoque avec toit	107004	48 1/8 (1222)	32 1/4 (819)	87 (2210)	16 1/4 (413)	24 (610)	-	Fig. 4.1 and / et / y p.13
Allia SH-4834 1-piece without roof / Monocoque sans toit	107005	48 1/8 (1222)	33 (838)	80 (2032)	17 (432)	24 (610)	-	Fig. 4.1 and / et / y p.14
Allia SHR-3636 1-piece with roof / Monocoque avec toit	107006	36 1/8 (918)	34 1/4 (870)	87 (2210)	17 1/4 (438)	18 (457)	-	Fig. 4.1 and / et / y p.13
Allia SH-3636 1-piece without roof / Monocoque sans toit	107007	36 1/8 (918)	35 (889)	80 (2032)	18 (457)	18 (457)	-	Fig. 4.1 and / et / y p.14



STRUCTURE MEASUREMENTS MUST BE VERIFIED AGAINST THE UNIT
LES DIMENSIONS DE LA STRUCTURE DOIVENT ÊTRE VÉRIFIÉES À PARTIR DES DIMENSIONS DE L'UNITÉ
LAS DIMENSIONES DE LA ESTRUCTURA DEBEN SER VERIFICADAS A PARTIR DE LAS DIMENSIONES DE LA UNIDAD

PREPARE THE ALCOVE - 3 PIECE UNITS WITH ROOF
PRÉPARER L'ALCÔVE - UNITÉ 3 PIÈCES AVEC TOIT
PREPARACIÓN DEL NICHU - UNIDADES DE 3 PIEZAS CON TECHO

Ensure that the structure meets the required dimensions, it is level and square. Place the parts on the front as shown.

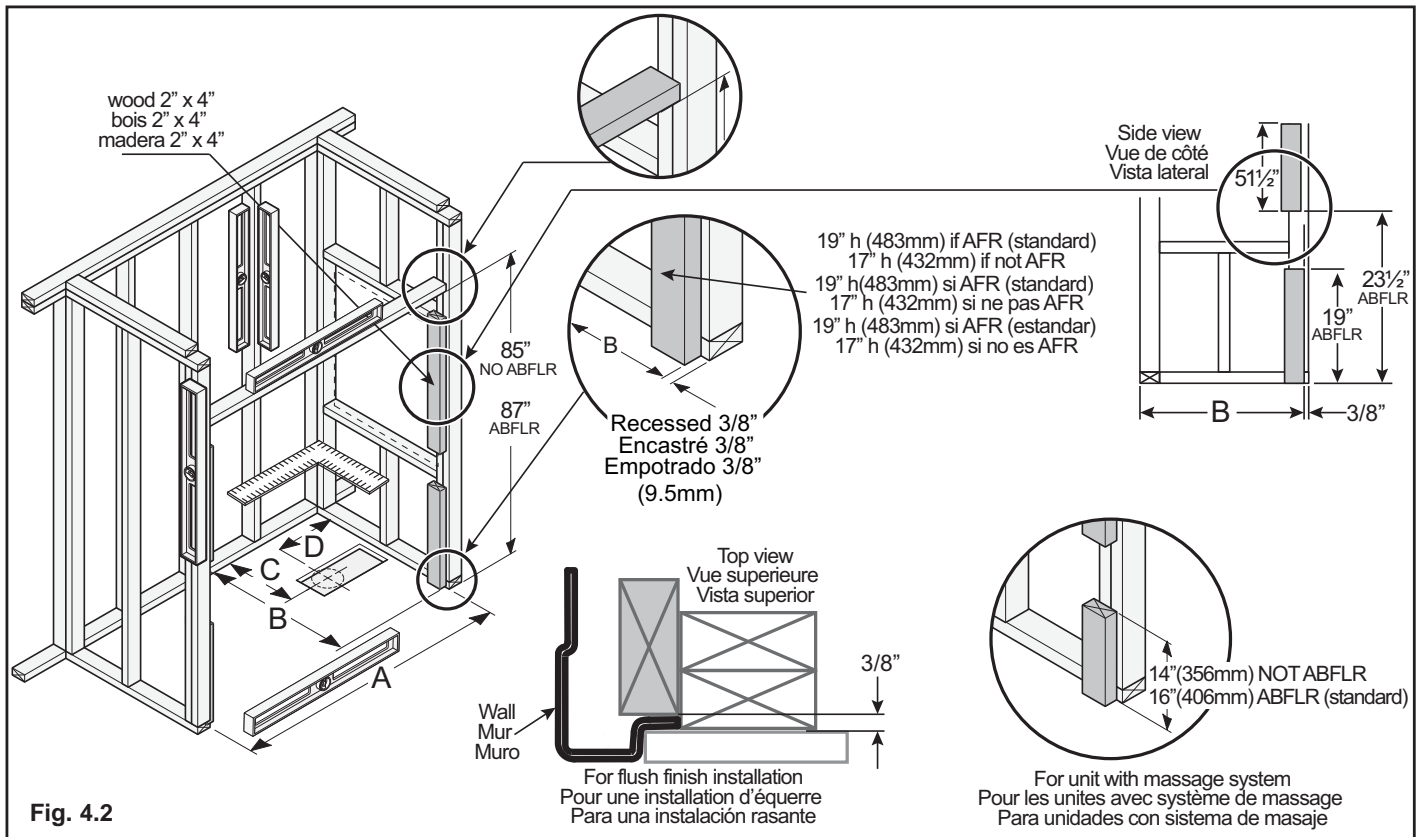
S'assurer que la structure respecte les dimensions requises, qu'elle est au niveau et à l'équerre. Placer les pièces à l'avant tel qu'illustré.

Asegúrese de que la estructura cumple con las dimensiones requeridas, que esté nivelado ya escuadra. Coloque las piezas en la parte frontal como se muestra.

IMPORTANT: When there is a massage system with Allia TSR-6032 and Allia TS-6032 the stud must be cut to be able to push the unit into the alcove.

IMPORTANT: Lorsqu'il y a un système de massage avec les modèles Allia TS-6032 et Allia TSR-6032 il faut découper le montant pour être capable de pousser l'unité dans l'alcôve.

IMPORTANTE: Cuando se tiene un sistema de masaje con los modelos Allia TS-6032 y Allia TSR-6032 se debe recortar el montante para poder empujar la unidad dentro del nicho.



- * Optional not ABFLR available only on 107000, remove 2" to the ABFLR measurement to obtain not ABFLR.
- * Non ABFLR optionnel disponible seulement pour 107000, enlever 2" de la mesure ABFLR pour obtenir non ABFLR.
- * No ABFLR opcional disponible solamente en 107000, restar 2" a la medida ABFLR para obtener no ABFLR.



NOTE: THE FOLLOWING MEASUREMENTS ARE NOT THOSE OF THE UNIT BUT THOSE REQUIRED FOR INSTALLATION ($\pm 1/8"$ (6MM)).
NOTE: LES DIMENSIONS CI-DESSOUS NE SONT PAS CELLES DE L'UNITÉ, MAIS CELLES REQUISES POUR L'INSTALLATION ($\pm 1/8"$ (6MM)).
NOTA: LAS DIMENSIONES INDICADAS A CONTINUACIÓN NO SON LAS DE LA UNIDAD, SINO LAS REQUERIDAS PARA LA INSTALACIÓN ($\pm 1/8"$ (6MM)).

MODEL MODELE MODELO	No	A	B	C	D	Overflow height Hauteur trop-plein Altura del rebosadero	Installation Type Type d'installation Tipo de la instalación
Allia TSR-6032 / Camelia TSR-6032 3-piece with roof / 2 pièces avec toit	107000-S / 105916	60 1/8 (1527)	31 1/4 (794)	16 7/8 (429)	8 1/2 (216)	16 7/8 ABFLR (429)	Fig. 4.2 and / et / y p.13
Allia SHR-6034 / Camelia SHR-6034 3-piece with roof / 2 pièces avec toit	107002-S / 105922	60 1/8 (1527)	33 1/4 (845)	17 7/8 (454)	8 1/2 (216)	-	Fig. 4.2 and / et / y p.13
Allia SHR-4834 / Camelia SHR-4834 3-piece with roof / 2 pièces avec toit	107004-S / 105920	48 1/8 (1222)	33 1/4 (845)	17 7/8 (454)	24 (610)	-	Fig. 4.2 and / et / y p.13
Allia SHR-3636 / Camelia SHR-3636 3-piece with roof / 2 pièces avec toit	107006-S / 105918	36 1/8 (918)	35 1/4 (895)	18 7/8 (479)	18 (457)	-	Fig. 4.2 and / et / y p.13



STRUCTURE MEASUREMENTS MUST BE VERIFIED AGAINST THE UNIT
LES DIMENSIONS DE LA STRUCTURE DOIVENT ÊTRE VÉRIFIÉES À PARTIR DES DIMENSIONS DE L'UNITÉ
LAS DIMENSIONES DE LA ESTRUCTURA DEBEN SER VERIFICADAS A PARTIR DE LAS DIMENSIONES DE LA UNIDAD

BEFORE | AVANT | ANTES

YOU BEGIN | DE COMMENCER | DE COMENZAR

PREPARE THE ALCOVE - 2 PIECE UNITS WITHOUT ROOF PRÉPARER L'ALCÔVE - UNITÉ 2 PIÈCES SANS TOIT PREPARACIÓN DEL NICHU - UNIDADES DE 2 PIEZAS SIN TECHO

Ensure that the structure meets the required dimensions, it is level and square. Place the parts on the front as shown.

S'assurer que la structure respecte les dimensions requises, qu'elle est au niveau et à l'équerre. Placer les pièces à l'avant tel qu'illustré.

Asegúrese de que la estructura cumple con las dimensiones requeridas, que esté nivelado y a escuadra. Coloque las piezas en la parte frontal como se muestra.

IMPORTANT: When there is a massage system with Allia TSR-6032 and Allia TS-6032 the stud must be cut to be able to push the unit into the alcove.

IMPORTANT: Lorsqu'il y a un système de massage avec les modèles Allia TS-6032 et Allia TSR-6032 il faut découper le montant pour être capable de pousser l'unité dans l'alcôve.

IMPORTANTE: Cuando se tiene un sistema de masaje con los modelos Allia TS-6032 y Allia TSR-6032 se debe recortar el montante para poder empujar la unidad dentro del nicho.

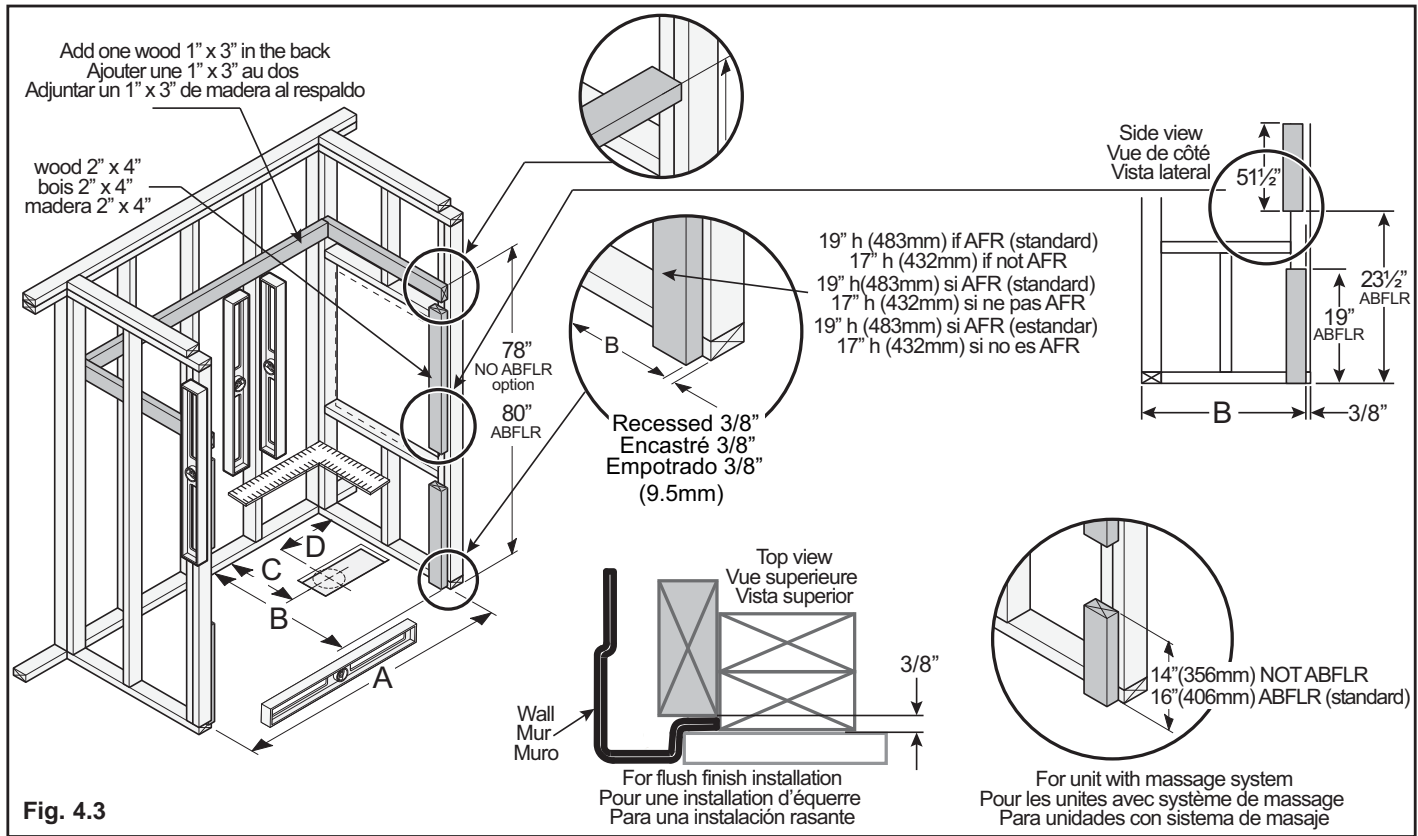


Fig. 4.3

- * Optional not ABFLR available only on 107001, remove 2" to the ABFLR measurement to obtain not ABFLR.
- * Non ABFLR optionnel disponible seulement pour 107001, enlever 2" de la mesure ABFLR pour obtenir non ABFLR.
- * No ABFLR opcional disponible solamente en 107001, restar 2" a la medida ABFLR para obtener no ABFLR.

NOTE: THE FOLLOWING MEASUREMENTS ARE NOT THOSE OF THE UNIT BUT THOSE REQUIRED FOR INSTALLATION ($\pm 1/4"$ (6MM)).
NOTE: LES DIMENSIONS CI-DESSOUS NE SONT PAS CELLES DE L'UNITÉ, MAIS CELLES REQUISES POUR L'INSTALLATION ($\pm 1/4"$ (6MM)).
NOTA: LAS DIMENSIONES INDICADAS A CONTINUACIÓN NO SON LAS DE LA UNIDAD, SINO LAS REQUERIDAS PARA LA INSTALACIÓN ($\pm 1/4"$ (6MM)).

MODEL MODÈLE MODELO	No	A	B	C	D	Overflow height Hauteur trop-plein Altura del rebosadero	Installation Type Type d'installation Tipo de la instalación
Allia TS-6032 / Camelia TS-6032 2-piece without roof / 2 pièces sans toit	107001-S / 105915	60 1/8 (1527)	31 1/2 (800)	16 7/8 (429)	8 1/2 (216)	16 7/8 ABFLR (429)	Fig. 4.3 and / et / y p.14
Allia SH-6034 / Camelia SH-6034 2-piece without roof / 2 pièces sans toit	107003-S / 105921	60 1/8 (1527)	33 1/4 (845)	17 7/8 (454)	8 1/2 (216)	-	Fig. 4.3 and / et / y p.14
Allia SH-4834 / Camelia SH-4834 2-piece without roof / 2 pièces sans toit	107005-S / 105919	48 1/8 (1222)	33 1/4 (845)	17 7/8 (454)	24 (610)	-	Fig. 4.3 and / et / y p.14
Allia SH-3636 / Camelia SH-3636 2-piece without roof / 2 pièces sans toit	107007-S / 105917	36 1/8 (918)	35 1/4 (895)	18 7/8 (479)	18 (457)	-	Fig. 4.3 and / et / y p.14

STRUCTURE MEASUREMENTS MUST BE VERIFIED AGAINST THE UNIT
LES DIMENSIONS DE LA STRUCTURE DOIVENT ÊTRE VÉRIFIÉES À PARTIR DES DIMENSIONS DE L'UNITÉ
LAS DIMENSIONES DE LA ESTRUCTURA DEBEN SER VERIFICADAS A PARTIR DE LAS DIMENSIONES DE LA UNIDAD

REINFORCEMENTS

In order to ensure maximum strength in the unit walls, at a height of 48" from the bottom of the unit, add pieces of wood between the back of the walls and the frame. Fig. 5.

Important: These pieces of wood must not interfere with faucets and plumbing accessories. Do not force the unit walls towards the inside.

RENFORTS

Afin d'assurer un maximum de rigidité des murs de l'unité, ajouter, à une hauteur de 48" depuis le fond de l'unité, des pièces de bois entre l'arrière des murs et l'encadrement. Fig. 5.

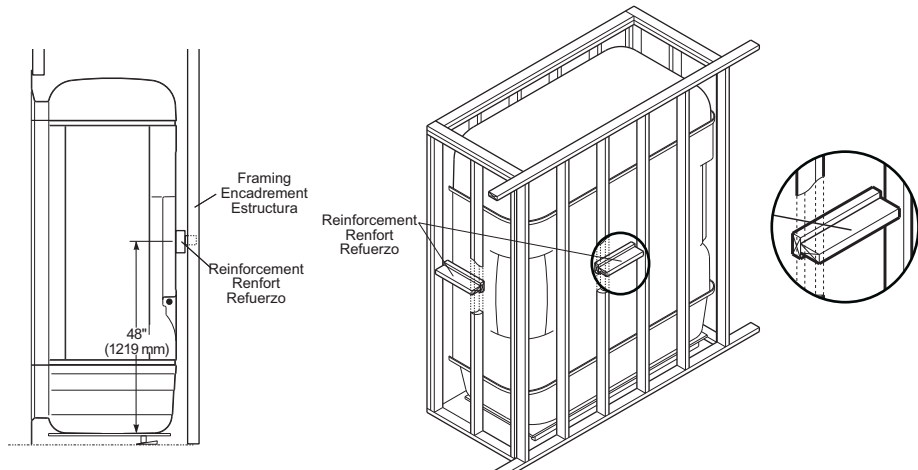
Important: Ces pièces de bois ne doivent pas interférer avec la robinetterie et les accessoires de plomberie. Ne pas forcer les murs de l'unité vers l'intérieur.

REFUERZOS

Con objeto de asegurar una rigidez máxima a las paredes de la unidad, añada piezas de madera a una altura de 48" respecto del fondo de la unidad, entre el envés de las paredes de la unidad y el armazón. Fig. 5.

Importante: Las piezas de madera no deben obstruir llaves y elementos de las tuberías. No forzar las paredes de la unidad hacia el interior.

Fig. 5



ALCOVE DRY-FIT

Insert the assembled unit inside the alcove. Square and level the unit. Fig. 6.

AJUSTEMENT EN SEC DE L'ALCÔVE

Insérez l'unité assemblée à l'intérieur de l'alcôve. Mettre à l'équerre et au niveau. Fig. 6.

AJUSTE DEL NICHU EN SECO

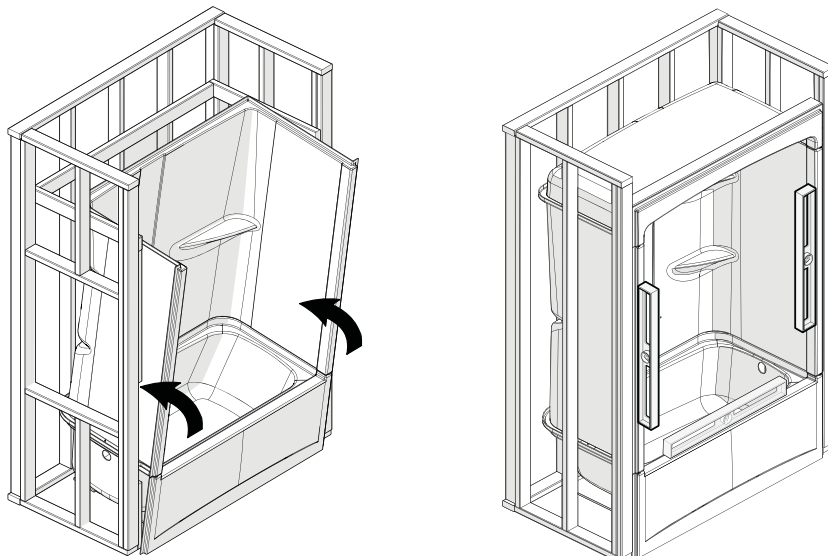
Inserte la unidad montada en el interior de la alcoba. nivelar y meter a escuadra la unidad. Fig. 6.

Ensure that the unit fits within the structure without forcing it. Remove the unit from the alcove.

Assurez-vous que l'unité s'inscrit dans la structure sans la forcer. Retirez l'unité de l'alcôve.

Asegúrese de que la unidad se ajuste a la estructura sin forzarla. Retire la unidad del nicho.

Fig. 6



INSTALLATION | INSTALACIÓN

STEP ÉTAPE ETAPA

1

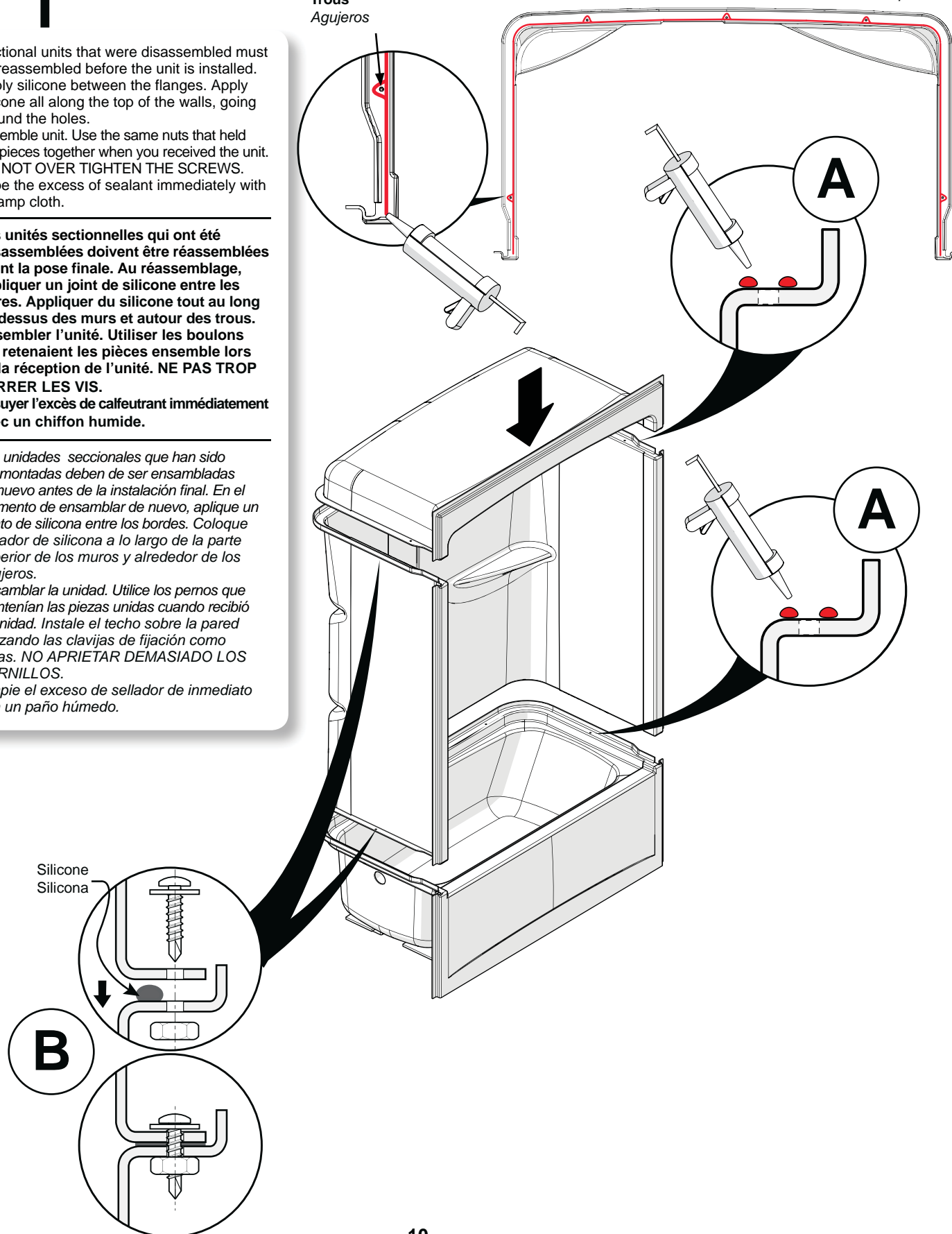
- A. Sectional units that were disassembled must be reassembled before the unit is installed. Apply silicone between the flanges. Apply silicone all along the top of the walls, going around the holes.
- B. Assemble unit. Use the same nuts that held the pieces together when you received the unit. **DO NOT OVER TIGHTEN THE SCREWS.**
- C. Wipe the excess of sealant immediately with a damp cloth.

- A. Les unités sectionnelles qui ont été désassemblées doivent être réassemblées avant la pose finale. Au réassemblage, applique un joint de silicone entre les lèvres. Applique du silicone tout au long du dessus des murs et autour des trous.
- B. Assembler l'unité. Utilisez les boulons qui retenaient les pièces ensemble lors de la réception de l'unité. **NE PAS TROP SERRER LES VIS.**
- C. Essuyer l'excès de calfeutrant immédiatement avec un chiffon humide.

- A. Las unidades seccionales que han sido desmontadas deben de ser ensambladas de nuevo antes de la instalación final. En el momento de ensamblar de nuevo, aplique un punto de silicona entre los bordes. Coloque sellador de silicona a lo largo de la parte superior de los muros y alrededor de los agujeros.
- B. Ensamblar la unidad. Utilice los pernos que mantenían las piezas unidas cuando recibió la unidad. Instale el techo sobre la pared utilizando las clavijas de fijación como guías. **NO APRIETAR DEMASIADO LOS TORNILLOS.**
- C. Limpie el exceso de sellador de inmediato con un paño húmedo.

Holes
Trous
Agujeros

Top view
Vue supérieure
Vista superior



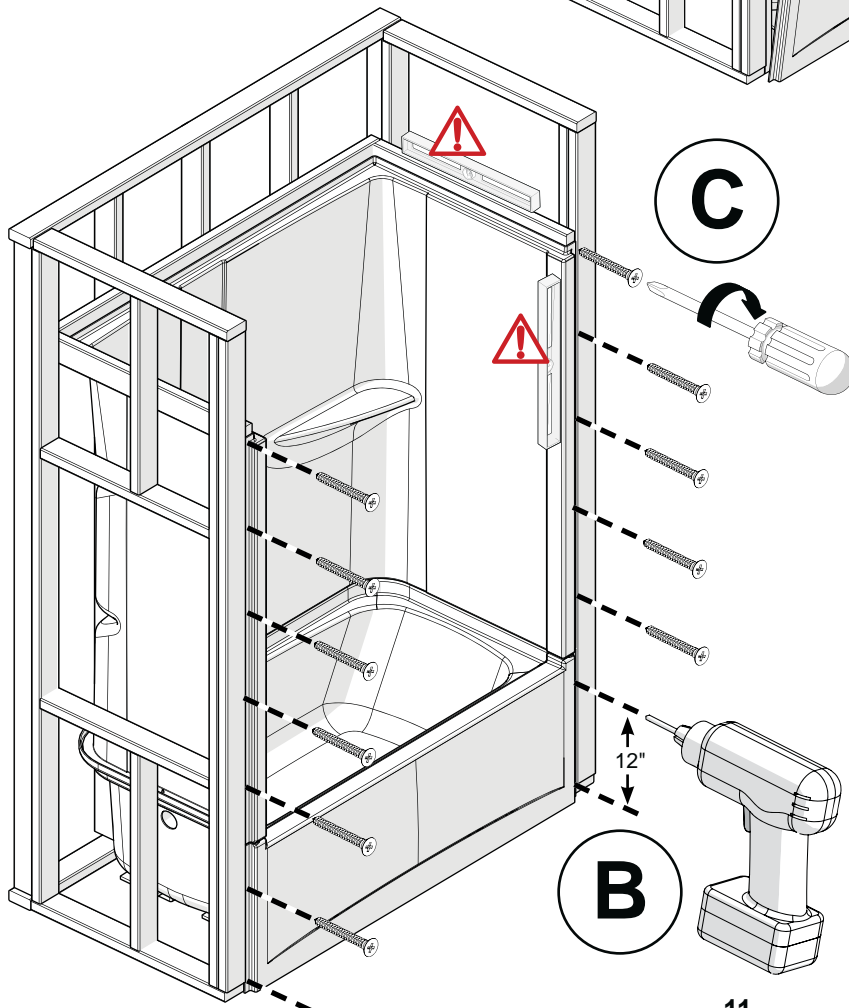
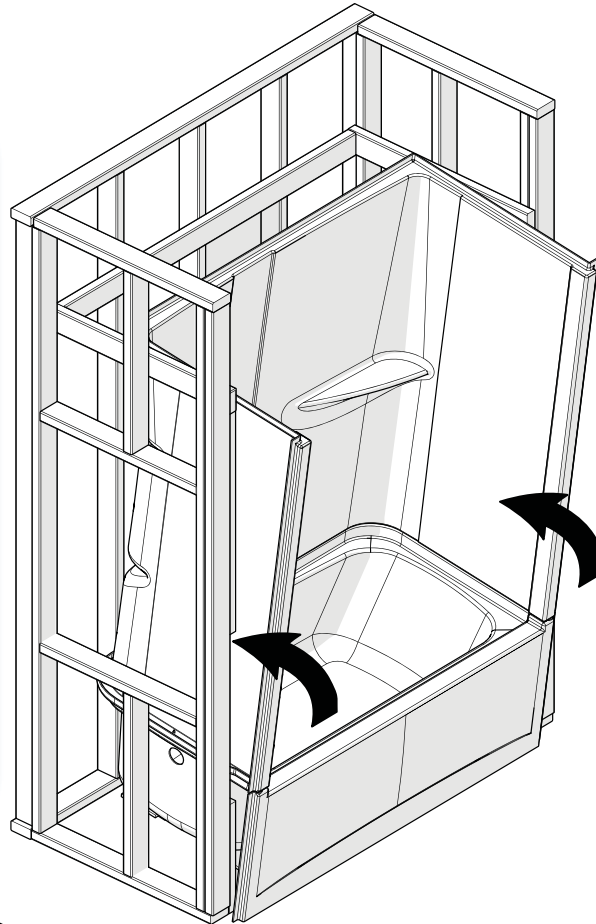
INSTALLATION | INSTALACIÓN

STEP 2 ÉTAPE ETAPA

- A. Place and level the unit inside the alcove.
- B. Drill holes 3/16" into the fastening flange at a 12" distance.
- C. Fasten the wall to the studs with 1 1/4" screws. [Hand tighten only.] **IMPORTANT: DO NOT OVER-TIGHTEN SCREWS.**

- A. Placez et mettez à niveau l'unité à l'intérieur de l'alcôve.
- B. Percez des trous 3/16 po. dans la lèvre de fixation au 12po.
- C. Visser les flanges avec des vis 1 1/4 po. au studs. [Serrer les vis à la main seulement.] **IMPORTANT: NE PAS TROP SERRER LES VIS.**

- A. Colocar y nivelar la unidad dentro del nicho.
- B. Haga perforaciones de 3/16" en el borde de fijación, a una distancia de 12".
- C. Asegurar con tornillos de 1 1/4" el muro a los postes de madera del nicho. [Apretar a mano únicamente]. **IMPORTANTE: NO AJUSTAR DEMASIADO LOS TORNILLOS.**




Do not overly tighten the screws.
Ne pas trop serrer les vis.
No ajuste los tornillos demasiado.

INSTALLATION | INSTALACIÓN

STEP
ÉTAPE
ETAPA

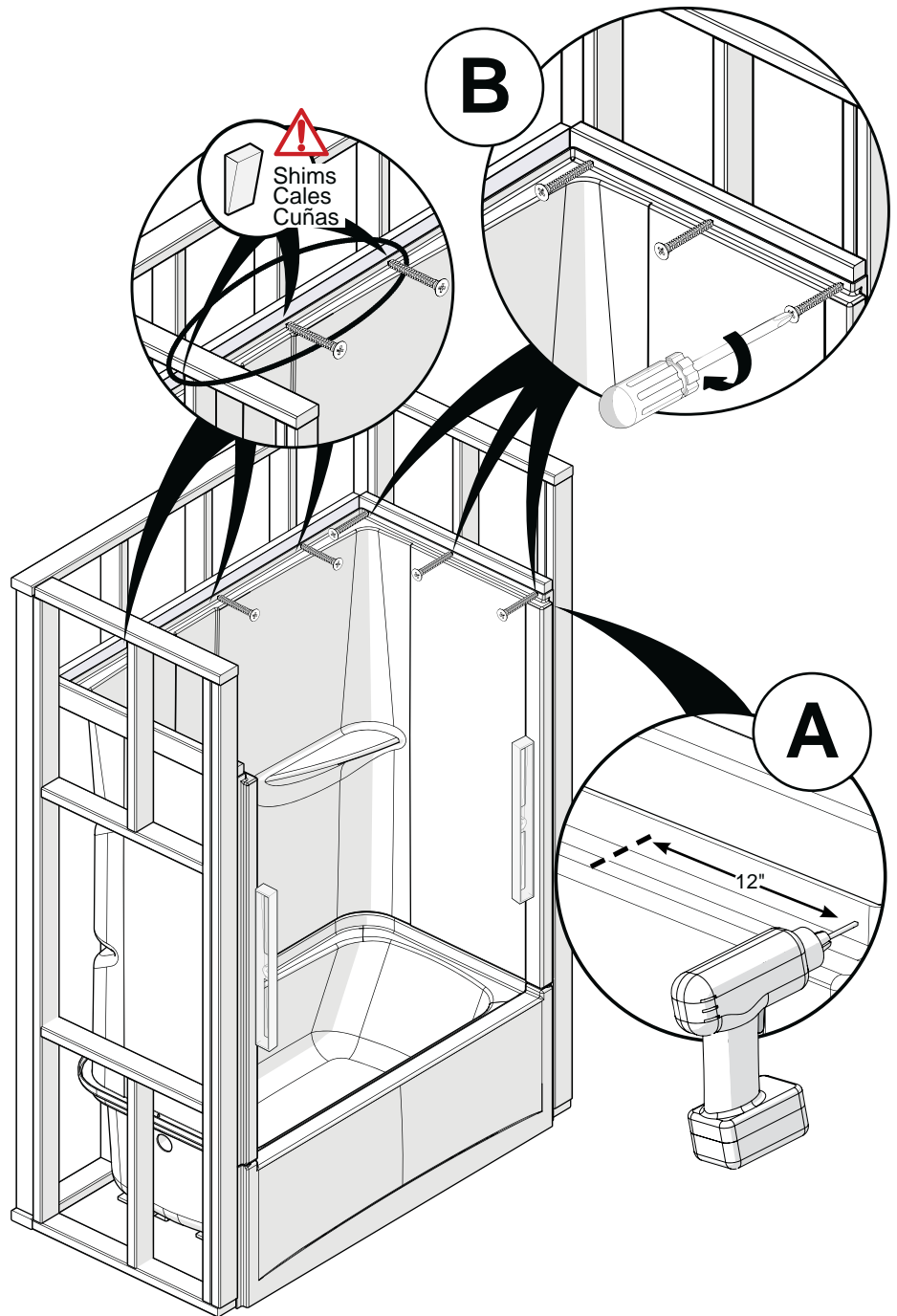
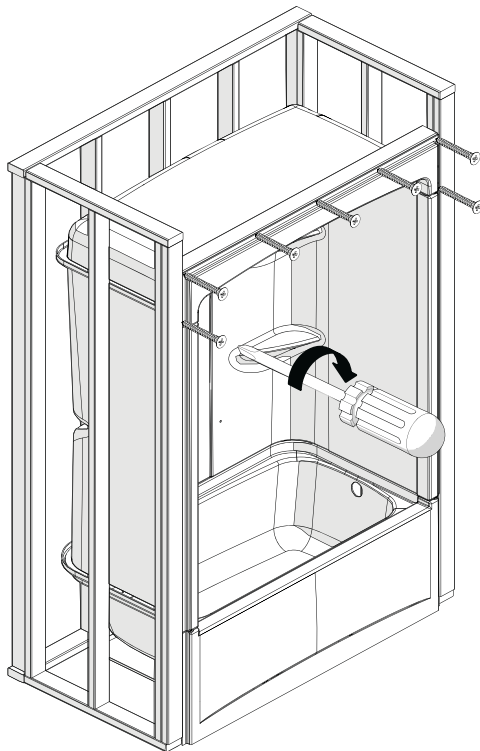
3

Fasten top of wall
Fixer le haut du mur
Fijar lo alto del muro

- A. Drill holes 3/16" into the fastening flange at a 12" distance.
 - B. Fasten the wall to the studs with 1 1/4" screws. [Hand tighten only.]
- IMPORTANT: DO NOT OVER-TIGHTEN SCREWS.**

- A. Percer des trous 3/16 po. dans la lèvre au 12po.
 - B. Visser les flanges avec des vis 1 1/4po. au studs. [Serrer les vis à la main seulement.]
- IMPORTANT: NE PAS TROP SERRER LES VIS**

- A. Haga perforaciones de 3/16" en el borde de fijación, a una distancia de 12".
 - B. Asegurar con tornillos de 1 1/4" el muro a los postes de madera del nicho. [Apretar a mano únicamente].
- IMPORTANTE: NO AJUSTAR DEMASIADO LOS TORNILLOS.**



INSTALLATION | INSTALACIÓN

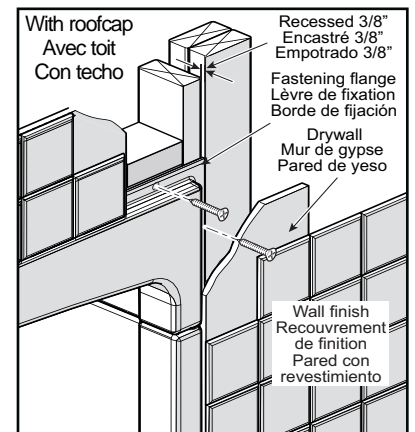
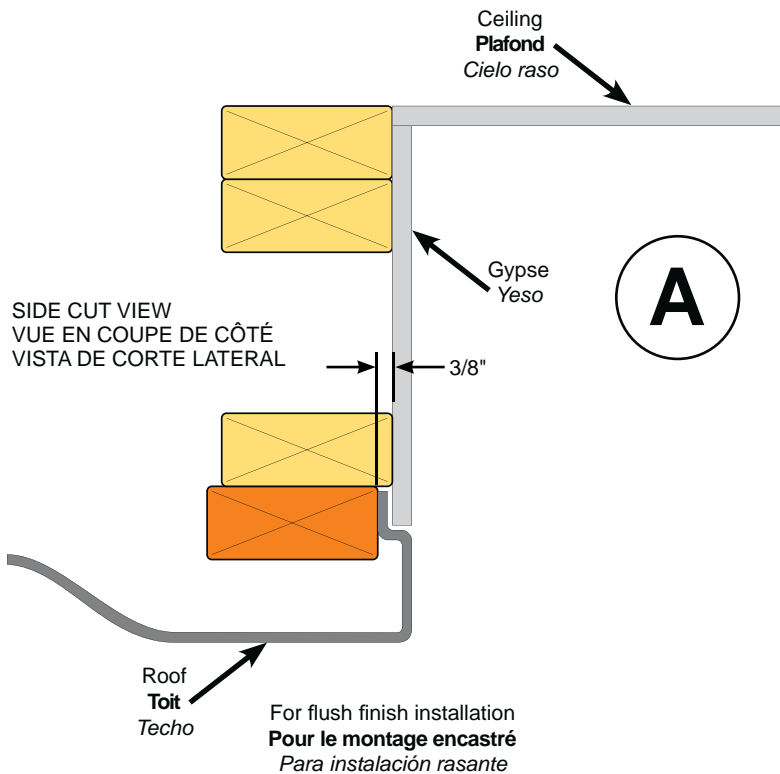
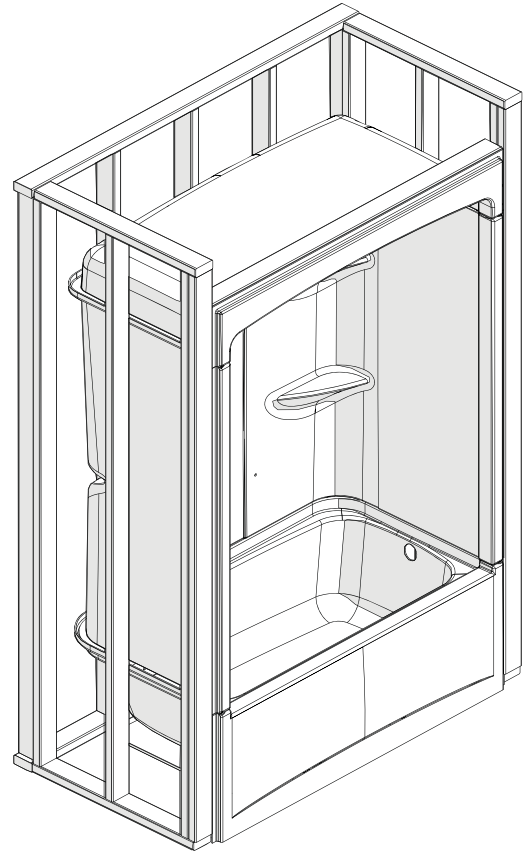
STEP 4 ÉTAPE 4 ETAPA 4

Finish with roof
Finition avec toit
Acabado con techo

A. Finishing panels (plasterboard, ceramic tile, etc.) should completely cover the fastening flange. The joint between the wall panels and the finishing panels can be covered with a joint compound, a plastic stripe, or a tile strip.

A. Les panneaux de finition (plaques de plâtre, carreaux de céramique, etc) devraient couvrir complètement la bride de fixation. Le joint entre les panneaux de paroi et les panneaux de finition peut être recouvert d'une pâte de joint, une bande en matière plastique, ou une bande de carreaux.

A. Paneles de acabado (yeso, cerámica, etc) deben cubrir por completo la brida de fijación. La unión entre los paneles de pared y los paneles de acabado se puede cubrir con un compuesto para juntas, una banda de plástico, o una tira de baldosas.



INSTALLATION | INSTALACIÓN

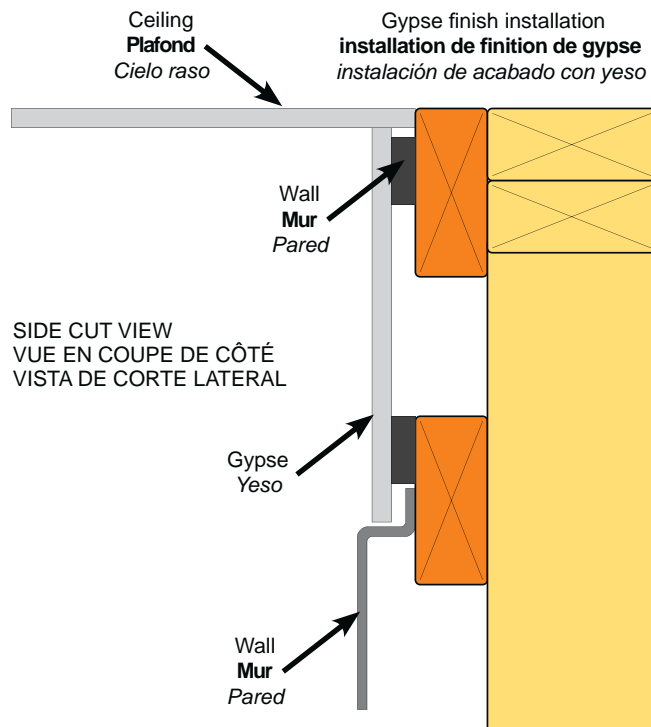
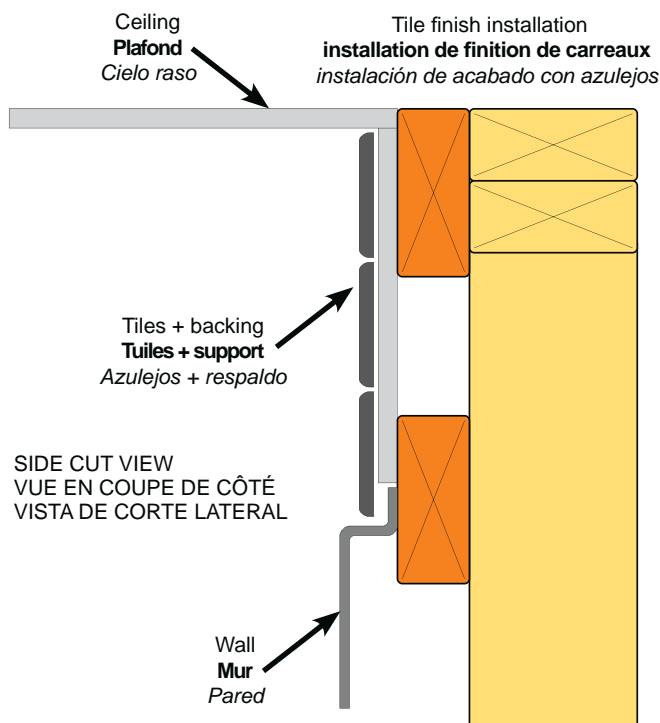
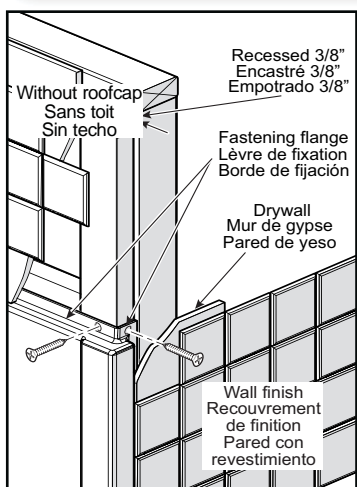
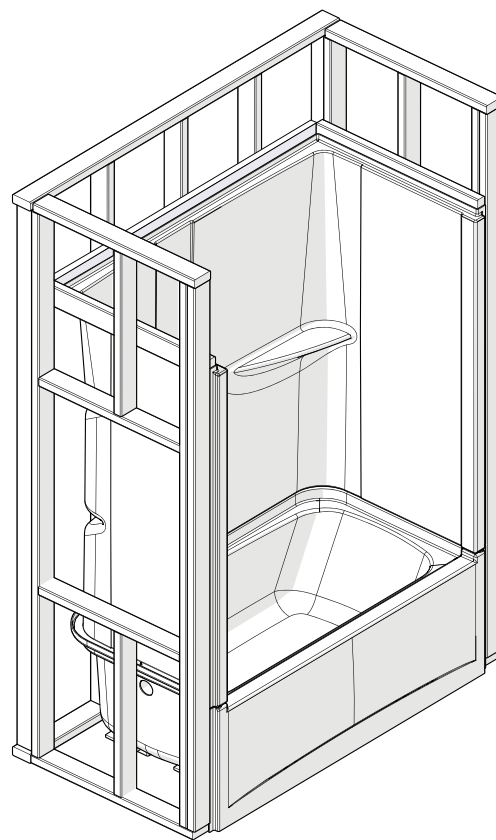
STEP 5 ÉTAPE 5 ETAPA 5

Finish without roof
Finition sans toit
Acabado sin techo

A. Finishing panels (plasterboard, ceramic tile, etc.) should completely cover the fastening flange. The joint between the wall panels and the finishing panels can be covered with a joint compound, a plastic stripe, or a tile strip.

A. Les panneaux de finition (plaques de plâtre, carreaux de céramique, etc) devraient couvrir complètement la bride de fixation. Le joint entre les panneaux de paroi et les panneaux de finition peut être recouvert d'une pâte de joint, une bande en matière plastique, ou une bande de carreaux.

A. Paneles de acabado (yeso, cerámica, etc) deben cubrir por completo la brida de fijación. La unión entre los paneles de pared y los paneles de acabado se puede cubrir con un compuesto para juntas, una banda de plástico, o una tira de baldosas.



INSTALLATION | INSTALACIÓN

INSTALLING A UNIT WITHOUT A ROOF CAP

Due to the radius in the top corners of the unit, certain adjustments must be made when finishing the installation with tiling. For ease of installation; simply follow one of these two procedures:

Option 1: Fix drywall on top of the tiling flange, but not over the tiling flange as shown. (Fig. 7.1). Install ceramic tiles as shown. (Fig. 7.2). NOTE: You may have to grind the back corner of the tile to increase the gap.

Option 2: If option number 1 doesn't work, add a wood shim over the tiling flange (Fig. 8.1), on top of the unit before installing the back drywall. This will increase the gap, making it easier to install the ceramic tiles. (Fig. 8.2).

INSTALLATION SANS TOIT

Grâce au rayon dans les coins supérieurs de l'unité, certains ajustements doivent être faits lorsque l'installation est terminée avec des tuiles. Pour faciliter l'installation, il suffit de suivre l'un de ces deux procédés:

Option 1: Fixer les murs de gypse sur le dessus de la bride de carrelage, mais pas sur la bride de carrelage comme illustré. (Fig. 7.1). Installez les carreaux de céramique comme indiqué. (Fig. 7.2). NOTE: Vous pourriez avoir à meuler le coin arrière de la tuile afin d'accroître l'écart.

Option 2: Si l'option No. 1 ne fonctionne pas, ajouter une cale de bois sur la bride de carrelage (Fig. 8.1), sur le dessus de l'unité avant d'installer le mur de gypse arrière. Cela permettra d'accroître l'écart, ce qui rend plus facile à installer les carreaux de céramique. (Fig. 8.2).

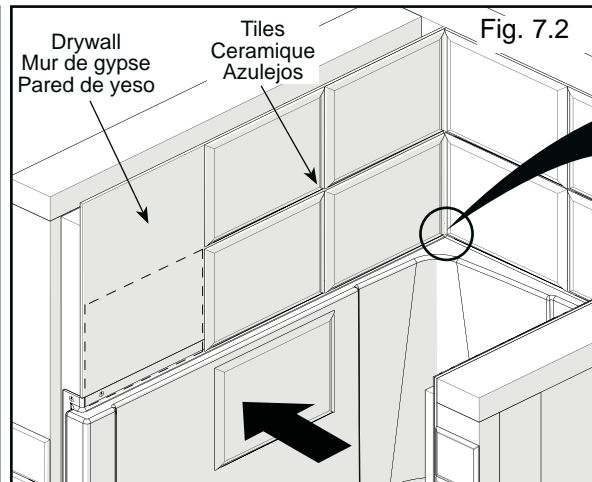
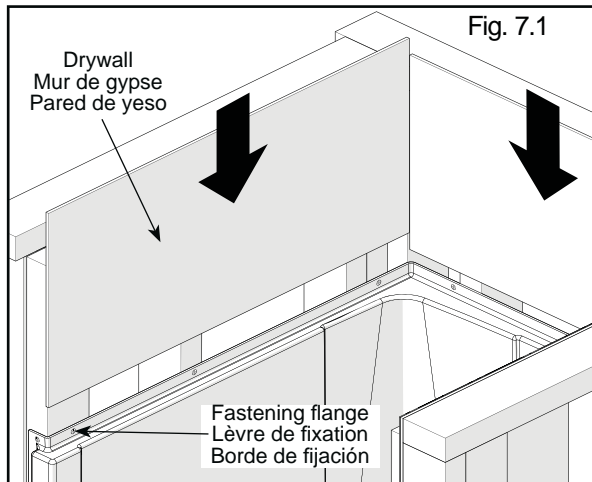
INSTALACIÓN SIN TECHO

Debido al radio de las esquinas superiores de la unidad, algunos ajustes deben hacerse al terminar la instalación con suelo de baldosas.

Para facilitar la instalación, basta con seguir uno de estos dos procedimientos:

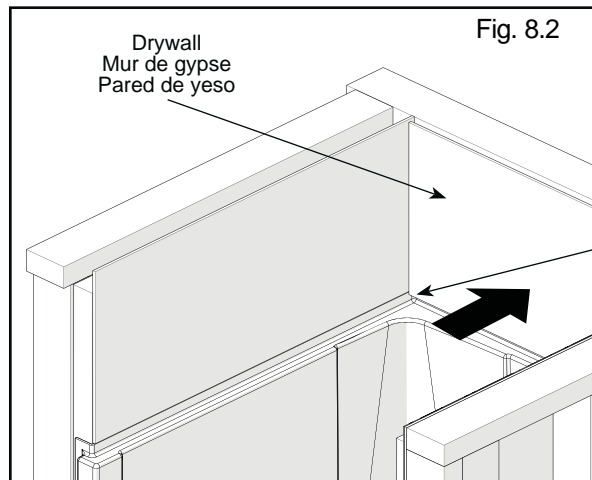
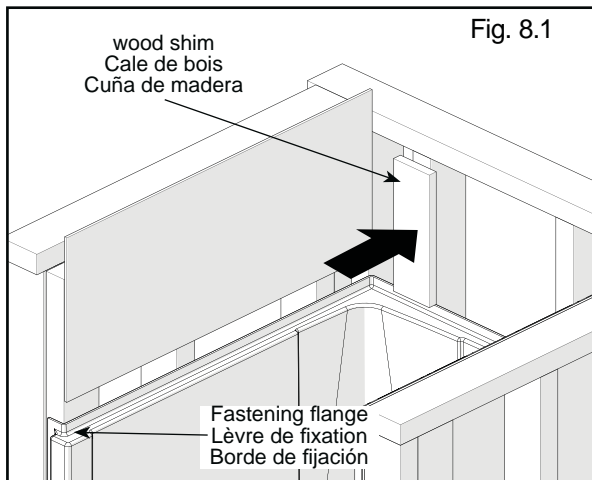
Opción 1: Fijar paredes de yeso en la parte superior del borde de fijación pero no sobre el borde de fijación como se muestra. (Fig. 7.1). Instalar las baldosas cerámicas como se muestra. (Fig. 7.2). NOTA: Es posible que tenga que moler por detrás la esquina de la baldosa para aumentar la brecha.

Opción 2: Si la opción número 1 no funciona, agregar una cuña de madera sobre el borde de fijación (Fig. 8.1), en la parte superior de la unidad antes de instalar la pared posterior de yeso. Esto aumentará la brecha, facilitando la instalación de las baldosas cerámicas. (Fig. 8.2).



Back of the ceramic shown
Vue arrière de la ceramique
Parte posterior de la ceramica

You may have to grind the back corner of the tile
Vous pourriez avoir à broyer le coin arrière de la tuile
Puede que tenga que moler la esquina posterior de la baldosa



Adding shims behind the back wall before installing drywall will increase the gap making easier to install tiles
Ajouter des cales sur le mur arrière avant d'installer le gypse permettra d'accroître l'écart entre la tuile et l'unité
Adicionar cuñas detrás de la pared posterior antes de instalar el yeso incrementará la brecha entre la ceramica y la unidad

CONNECTING THE PLUMBING

Connect plumbing (drain, overflow, faucets, etc.) according to local standards and to the general rules at the beginning of this guide.

RACCORDEMENT DE LA PLOMBERIE

Effectuer le raccordement de la plomberie (drain, robinet, trop-plein, etc.) selon les normes locales et les règles générales au début de ce guide.

CONEXIÓN DE LA PLOMERÍA

Conecte la tubería (desagüe, grifos, rebosadero, etc.) según las normas locales y reglas generales que se encuentran al inicio de esta guía.

FINISHING UP

Wall finish should cover the fastening flange. The seam between the tub/shower and the wall finish should be sealed with silicone.

FINITION

Le revêtement de finition doit recouvrir totalement la lèvre de fixation. Finir le joint entre l'unité et le revêtement de finition avec un scellant au silicone.

ACABADO

El revestimiento de acabado debe cubrir enteramente los bordes de fijación. La juntura entre la unidad y la pared de la unidad debe hacerse con sellador de silicona.

LIMITED WARRANTY

MAAX Bath Inc. (hereafter "MAAX") offers an express limited warranty on each of its products. This warranty extends only to the original owner/end-user for personal household use. For commercial uses, additional limitations apply.

Maax warrants acrylic units to be free from defects in workmanship and materials under normal use and service for a period of twenty five (25) years from the initial date of purchase by the owner/end-user, contractor or builder from an authorized dealer.

This warranty extends to the original consumer owner, but does not cover installation or any other labour charges.

Except in the case of MAAX products with pre-plumbed fixtures, MAAX shall in no event be liable for damages of any kind when the installation of jets or any other fixtures related to the product is done by the customer or the customer appointed installer.

MAAX reserves the right to modify this warranty at any time, it being understood that such modification will not alter the warranty conditions applicable at the time of the sale of the products in question.

In order to obtain service provided under this warranty during regular business hours, contact the dealer or distributor who sold the unit, or MAAX directly.

For more information on MAAX's limited warranty, please visit www.maax.com.

GARANTIE LIMITÉE

MAAX Bath Inc. (ci-après "MAAX") offre une garantie limitée expresse sur chacun de ses produits. Cette garantie s'adresse uniquement au propriétaire/utilisateur original pour un usage personnel domestique. Des restrictions additionnelles s'appliquent aux utilisations commerciales.

MAAX garantit les produits en acrylique contre tout défaut de matière ou de fabrication dans des conditions normales d'utilisation et d'entretien pour une période de vingt cinq (25) ans à compter de la date d'achat initiale du produit par le propriétaire/utilisateur, l'entrepreneur ou le constructeur auprès d'un distributeur agréé.

La présente garantie s'applique au consommateur ou utilisateur initial, mais elle ne s'applique pas à l'installation ou à tout autre frais de main-d'oeuvre.

Sauf dans le cas des produits MAAX munis d'accessoires pré-assemblés, MAAX en aucun cas ne sera responsable de tout dommage de quelque nature que ce soit découlant de l'installation des jets ou de tout autre accessoire associé au produit réalisée par le client ou un installateur désigné par le client.

MAAX se réserve le droit de modifier cette garantie en tout temps; il est entendu que de telles modifications ne changeront pas les conditions de la garantie applicable au moment de la vente des produits en cause.

Pour se prévaloir du service offert en vertu de la présente garantie pendant les heures normales d'ouverture, communiquer avec le détaillant ou le distributeur qui a vendu le produit, ou encore avec MAAX directement.

Pour plus de détails concernant la garantie limitée de MAAX, consultez le www.maax.com.

GARANTÍA LIMITADA

MAAX Bath Inc. (a continuación "MAAX") ofrece un garantía limitada expresa para cada uno de sus productos. Esta garantía va dirigida únicamente al propietario o al usuario original para un uso personal doméstico. En caso de uso comercial, se aplican otras restricciones.

Maax garantiza las unidades de acrílico contra cualquier defecto de material o de fabricación en condiciones normales de utilización y mantenimiento durante un período de veinticinco (25) años a partir de la fecha de compra original del producto por parte del propietario original/usuario final, contratista o constructor en un distribuidor autorizado.

La presente garantía se extiende al consumidor o usuario original, pero no se aplica a la instalación o a cualquier otro costo de mano de obra.

Salvo en el caso de productos de MAAX con accesorios de plomería pre-instalados, MAAX no será responsable bajo circunstancia alguna por ningún tipo de daño cuando la instalación de los chorros (jets) o de cualquier otro accesorio relacionado con el producto sea realizada por el cliente mismo o por un instalador designado por el cliente.

MAAX se reserva el derecho de modificar esta garantía en cualquier momento; se sobreentiende que dichas modificaciones no cambiarán las condiciones de la garantía que se aplique en el momento de la venta de los productos en cuestión.

Para obtener el servicio que se ofrece según lo dispuesto en la presente garantía durante el horario de atención normal, deberá comunicarse con el comercio o distribuidor que le haya vendido el producto, o directamente con MAAX.

Para obtener mayores detalles sobre la garantía limitada de MAAX, consulte el sitio www.maax.com.

**Save this manual for future reference
Conservez ce manuel pour référence ultérieure
Conserve este manual como referencia**



Technical Services / Service technique / Servicio técnico

**T. 1 877 GET-MAAX (1 877 438-6229)
F. 1 888 361-2045**