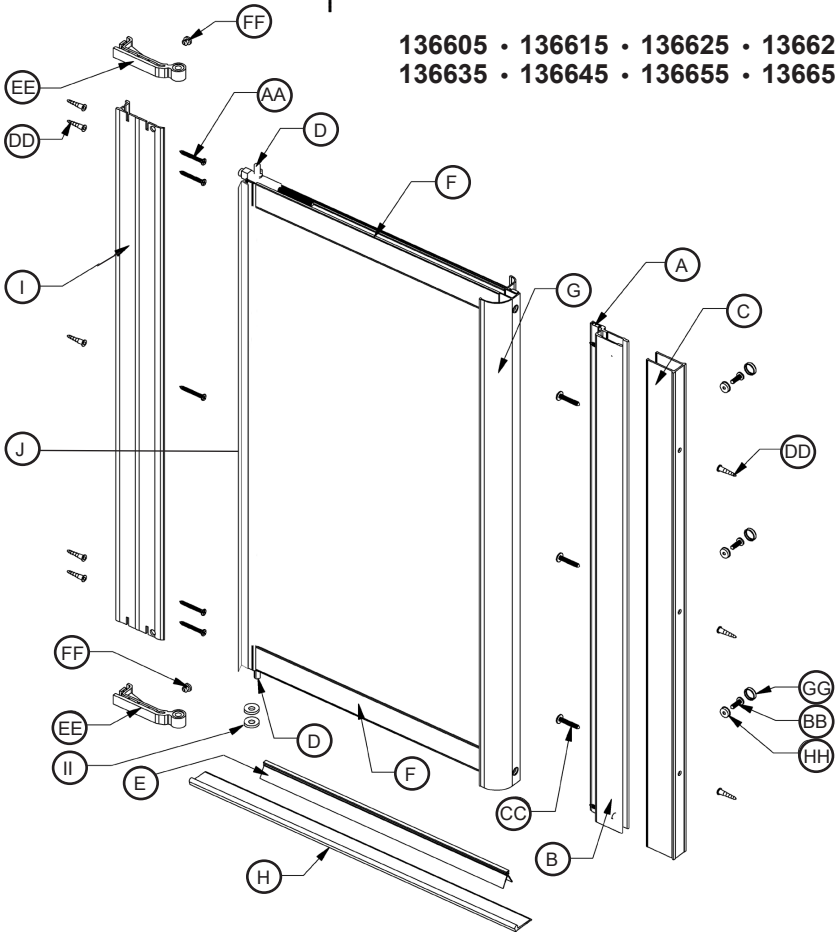


Vivez l'expérience  
**MAAX**<sup>®</sup>  
Enjoy the experience

**INSTALLATION INSTRUCTIONS**  
**GUIDE D'INSTALLATION**  
**GUÍA DE INSTALACIÓN**

For shower door  
Pour porte de douche  
Para puerta de ducha

136605 • 136615 • 136625 • 136626  
136635 • 136645 • 136655 • 136656



Read all instructions carefully before proceeding.

Lire toutes les instructions attentivement avant de commencer l'installation.

Leer detenidamente todas las instrucciones antes de comenzar la instalación.

SAVE THIS GUIDE FOR FUTURE REFERENCE.

CONSERVER POUR UN USAGE ULTÉRIEUR.

CONSERVE ESTE MANUAL COMO REFERENCIA.

**IMPORTANT** • Record the serial number

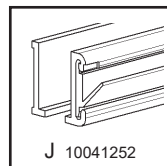
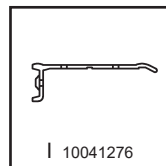
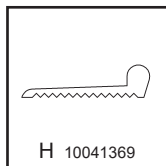
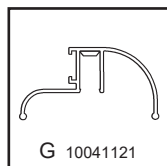
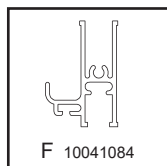
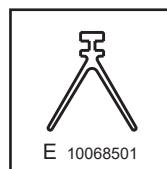
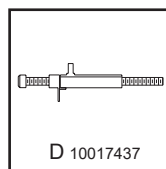
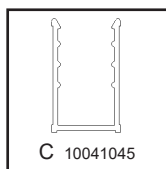
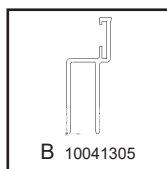
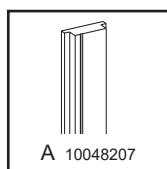
**IMPORTANT** • Noter le numéro de série

**IMPORTANTE** • Registre el número de serie

Serial number • Numéro de série • Número de Serie

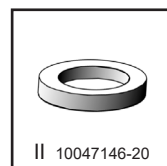
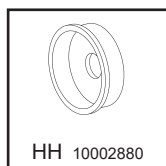
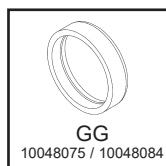
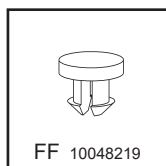
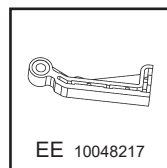
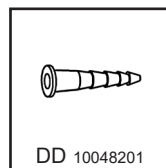
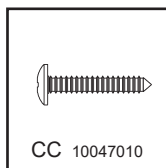
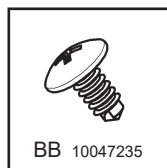
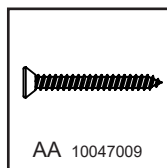
## ILLUSTRATION DES PIÈCES

## ILLUSTRATION OF COMPONENTS



## SAC DE QUINCAILLERIE

## HARDWARE BAG



Dessin non à l'échelle

Drawings not to scale

Des changements peuvent être apportés aux produits sans préavis.  
Veuillez utiliser le manuel fourni avec le produit.

Product specifications are subject to change without notice.  
Use owner's manual instructions supplied with product.

## DESCRIPTION DES PIÈCES

### PARTS DESCRIPTION

ITEM	DESCRIPTION DES PIÈCES	PARTS DESCRIPTION	QUANT.	# PIECE #
A	AIMANT	MAGNET	1	10048207
B	MONTANT D'ALUMINIUM	STRIKER	1	10041305
C	MONTANT MURAL	WALL JAMB	1	10041045
D	AXE DE PIVOT	PIVOT PIN	2	10017437
E	DEFLECTEUR SOUPLE	PLASTIC DRIP SHIELD	1	10068501-005-001
F	CADRE HAUT / BAS	TOP / BOTTOM FRAME	2	10041084
G	POIGNÉE RONDE	ROUND PULL FRAME	1	10041121
H	SEUIL	SILL	1	10041369
I	MONTANT DE PIVOT	PIVOT JAMB	1	10041276
J	CADRE LATÉRAL	SIDE FRAME	1	10041252
ITEM	SAC DE QUINCAILLERIE	HARDWARE BAG	QUANT.	# PIECE #
AA	VIS #6 X 1-1/4"	#6 X 1-1/4" SCREW	5	10047009
BB	VIS #8 X 1/2"	#8 X 1/2" SCREW	3	10047235
CC	VIS #8 X 1"	#8 X 1" SCREW	3	10047010
DD	CHEVILLE	PLUG	8	10048201
EE	SUPPORT DE PIVOT EN PLASTIQUE	PLASTIC PIVOT SUPPORT	2	10048217
FF	BARRURE	SNAPNUT	3	10048219
GG	CAPUCHON À VIS, NOIR / BLANC	BALCK / WHITE SNAP CAP	3	48075 / 48084
HH	RONDELLE	WASHER	3	10002880
II	ESPACEUR	SPACER	2	10047146-20

**Les commandes pour les pièces de remplacement doivent inclure leurs numéros, description, dimensions et couleur.**

**When ordering replacement parts, please refer to part number, description, dimensions and color.**

### AVANT DE DÉBUTER

### BEFORE STARTING

Lors de la réception, vérifiez si votre porte de douche ou de bain est en bonne condition et si toutes les pièces sont incluses dans le sac de quincaillerie. S'il y a un problème, signalez-le immédiatement à votre distributeur.

Upon reception, verify if your shower or tub door is in good condition and make sure that all parts are included in the hardware bag. If you have a problem, please contact your distributor immediately.

#### Équipement requis:

- Tournevis, plat, carré ou étoile #1 et #2
- Crayon
- Perceuse
- Ruban à masquer
- Mèche 1/8", 7/64", 3/16" ou 7/32" (selon le mur)
- Gallon à mesurer
- Niveau
- Calfeutrant au silicone clair

#### Required equipment:

- Flat, square or Phillips #1 and #2 screwdriver
- Pencil
- Drill
- Masking tape
- 1/8", 7/64", 3/16" or 7/32" drill bit (According to wall)
- Measuring tape
- Level
- Clear silicone caulking

#### ATTENTION:

Pour un fonctionnement optimal, il est important que la porte de douche soit installée de niveau sur des murs également de niveau.

Manipulez les pièces de métal avec soin.

#### WARNING:

For optimum operation, it is important that the shower door be installed perfectly levelled on walls that are also perfectly leveled.

Manipulate metal parts with care.

## INSTRUCTIONS SPÉCIALES

### SPECIAL INSTRUCTIONS

#### INSTRUCTIONS SPÉCIALES POUR INSTALLATION SUR DES ENCLOSES PRÉFABRIQUÉS.

Des structures de fibre de verre ou de plastique peuvent ne pas avoir la résistance nécessaire pour supporter votre porte de douche ou de bain. Pour obtenir une installation sécuritaire de votre porte, il est important d'utiliser un cadrage de bois à l'arrière du rebord de votre enclos.

##### AVANT L'INSTALLATION :

Assurez-vous qu'un joint de silicone a été tiré entre les murs et la base de plastique.

#### SPECIAL INSTRUCTIONS FOR INSTALLATION IN PREFABRICATED STALLS.

Fiberglass or acrylic construction may not be of sufficient strength to support your shower or tub door enclosure. To provide for a secure mounting of this door it is important that you use wood framing behind the face edge of your stall. Apply a bead of silicone between walls and base of stall.

##### BEFORE INSTALLATION :

Wall and base joints must be siliconed properly.

### ÉTAPE 1 - Porte réversible

- I. Déterminez le sens d'ouverture de la porte en fonction de la pomme de douche (votre porte est réversible). **Fig. A**
- II. Marquez l'emplacement du seuil (**H**) à 1/8" (3mm) du rebord intérieur de la douche. **Fig. B**

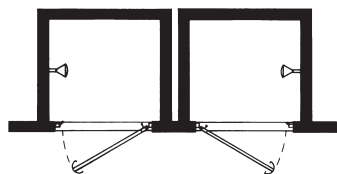


Fig. A

### STEP 1 - Reversible door

- I. Decide from which direction the door will open, taking into consideration location of the shower head (this door is reversible). **Fig. A**
- II. Mark sill (**H**) location 1/8" (3mm) away from the interior edge of the shower stall. **Fig. B**

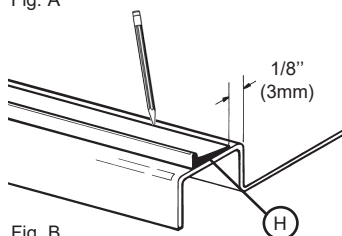


Fig. B

### ÉTAPE 2 - Installation du seuil

- I. Mesurez l'ouverture de la porte sur la marque faite à l'étape 1.
- II. Coupez le seuil (**H**) 1/16" (2 mm) plus court que l'ouverture.
- III. Mettre un léger cordon de silicone dans les rainures sous le seuil. **Fig. C**
- IV. Installez et retenez en place à l'aide de ruban à masquer. **Fig. D**

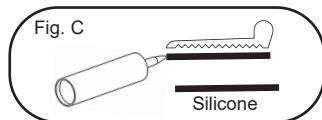


Fig. C

### STEP 2 - Sill installation

- I. Measure door opening along the mark made in step 1.
- II. Cut sill (**H**) 1/16" (2mm) shorter than the opening.
- III. Apply a light bead of silicone to the grooves underneath the sill. **Fig. C**
- IV. Install and hold in place with masking tape. **Fig. D**

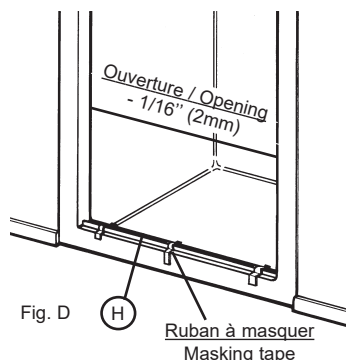


Fig. D

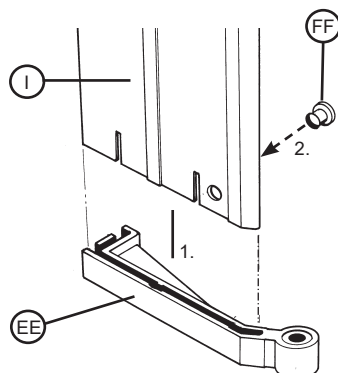
## STEP 3 - Installation du montant de pivot

- I. Insérez le support de pivot en plastique (EE) sur le bas du montant de pivot (I).
- II. Bloquez l'assemblage avec la barrure (FF).

**IMPORTANT:** Avant de fixer le montant assurez-vous d'avoir un cadre de bois derrière votre mur afin de fixer solidement le montant. Si ce n'est pas le cas, nous suggérons de le fixer à l'aide d'ailettes en nylon ou à ressort ou utilisez les ancrages appropriés (cheville DD). Cela dans le but d'assurer un ancrage solide.

- III. Placez le montant de pivot (I) contre le rebord extérieur du seuil (H).
- IV. Nivelez verticalement.
- V. Marquez l'emplacement des trous avec un crayon. Déplacer le montant mural (I), puis percer des trous aux marques.
 

**Mèches:** -Pour céramique: 7/32" (6mm) au carbure  
 -Pour plastique: 1/8" (3,2mm)  
 -Pour mur préfabriqué: 3/16" (4,8mm)
- VI. Insérez les chevilles de plastique (DD) excepté sur les murs pré-fabriqués.
- VII. Vissez avec 5 vis (AA).



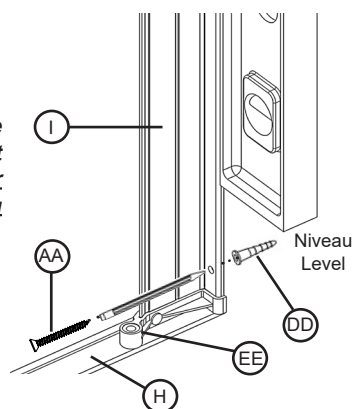
## STEP 3 - Pivot jamb installation

- I. Insert plastic pivot support (EE) on bottom of pivot jamb (I).
- II. Lock with snap nut (FF).

**IMPORTANT:** Before securing the wall jamb, make sure you have a wood structure behind your wall. If it is not the case, we suggest you fix the wall jamb with nylon or spring toggle bolts or use proper anchor hardware (plug DD). To ensure a solid wall anchoring.

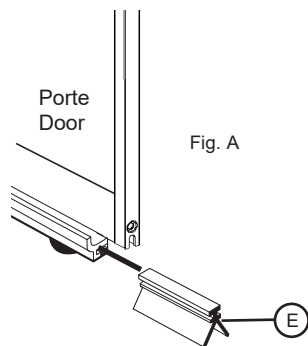
- III. Stand pivot jamb (I) upright against the exterior lip of the sill (H).
- IV. Level vertically.
- V. Mark holes and side locations with pencil. Remove pivot jamb (I) and drill holes at marked locations.
 

**Drill bits:** -For ceramic tile wall: 7/32" (6mm) carbide  
 -For plastic wall: 1/8" (3,2mm)  
 - For dry wall: 3/16" (4,8mm)
- VI. Insert plastic plug (DD) except for prefab walls.
- VI. Fasten with five screws (AA).



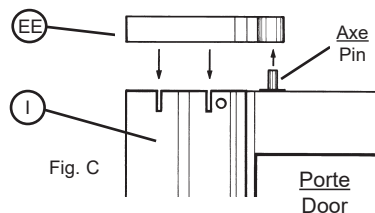
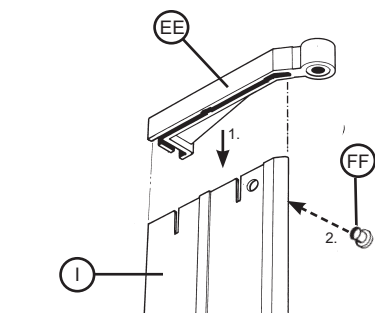
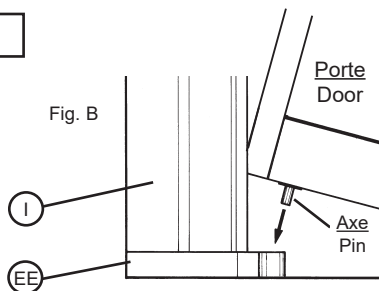
## ÉTAPE 4 - Installation de la porte

- I. Insérez le déflecteur souple (**E**) dans le bas de la porte et coupez le surplus. Vous pouvez humecter le déflecteur souple pour faciliter l'insertion. **Fig. A**
- II. Insérez l'axe du bas du panneau dans le support de pivot en plastique (**EE**). **Fig. B**
- III. Maintenez en place et insérez l'autre support de pivot en plastique (**EE**) au haut du montant de pivot (**I**) et sur l'axe de pivot. **Fig. C**
- IV. Bloquez l'assemblage avec la barrure de plastique (**FF**). (Voir étape 3)



## STEP 4 - Door installation

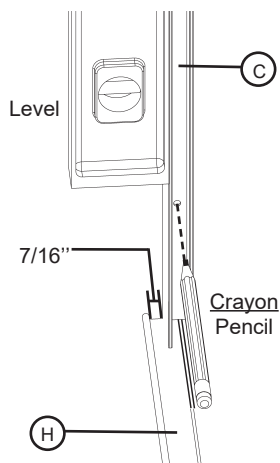
- I. Insert plastic drip shield (**E**) into the bottom of the door and cut surplus plastic. You can dampen the drip shield to facilitate insertion. **Fig. A**
- II. Insert lower pin of door panel into lower plastic pivot support (**EE**). **Fig. B**
- III. Hold in place, insert upper plastic pivot support (**EE**) onto pivot jamb (**I**) and pin of door panel. **Fig. C**
- IV. Lock with plastic snap nut (**FF**). (See step 3)



## ÉTAPE 5 - Installation du montant mural

**IMPORTANT:** Avant de fixer le montant assurez-vous d'avoir un cadre de bois derrière votre mur afin de fixer solidement le montant. Si ce n'est pas le cas, nous suggérons de le fixer à l'aide d'ailettes en nylon ou à ressort ou utilisez les ancrages appropriés (cheville DD). Cela dans le but d'assurer un ancrage solide.

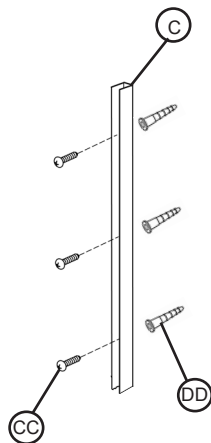
- I. Alignez le montant mural (C) sur le bord intérieur du seuil (H) et laissez un espace de 7/16" (11 mm) entre ceux-ci.
- II. Nivelez verticalement.
- III. Marquez l'emplacement des trous avec un crayon. Déplacer le montant mural (C) et percez le mur vis-à-vis les marques.
- IV. Insérez les chevilles de plastique (DD), excepté dans un mur préfabriqué.
- V. Vissez le montant mural avec les vis (CC) en place.



## STEP 5 - Wall jamb installation

**IMPORTANT:** Before securing the wall jamb, make sure you have a wood structure behind your wall. If it is not the case, we suggest you fix the wall jamb with nylon or spring toggle bolts or use proper anchor hardware (plug DD). To ensure a solid wall anchoring

- I. Align the wall jamb (C) with the sill edge (H), leaving a 7/16" (11 mm) gap between the latter.
- II. Level vertically.
- III. Mark holes and side locations with pencil. Remove wall jamb (C) and drill holes at marked locations.
- IV. Insert plastic plug (DD) except for prefab walls.
- V. Use screw (CC) to fit the wall jamb in place.



## ÉTAPE 6 - Ajustement de la porte

- I. Incliner légèrement la porte vers l'intérieur à l'aide des vis d'ajustement pour permettre l'écoulement de l'eau à l'intérieur de la douche. **Fig.A**
- II. Insérez le percuteur (B) à l'intérieur du montant (C) tel que la **figure B**.
- III. Fermez la porte et ajustez le percuteur de façon à ce qu'il soit parallèle à celle-ci, en laissant un espace entre les deux (au minimum de 1/16" (1,6mm) et au maximum de 1/4" (6,5mm)). **Fig C**
- IV. Marquez l'emplacement des trous sur le percuteur (B) (intérieur de la douche) et percez seulement la première paroi de celui-ci. Utilisez une mèche de 7/64" (3mm).
- V. Fixez à l'aide de trois vis (BB), des rondelles (HH) et des capuchons à vis (GG). **Fig B**

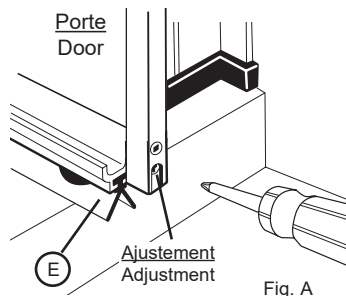


Fig. A

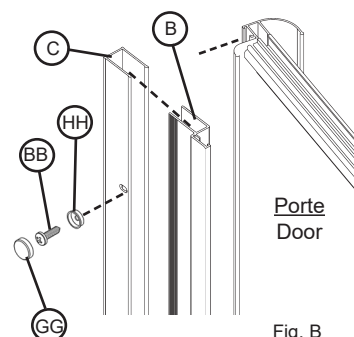
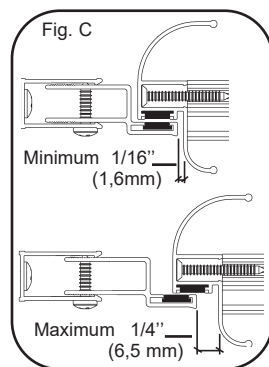


Fig. B

## STEP 6 - Door adjustment

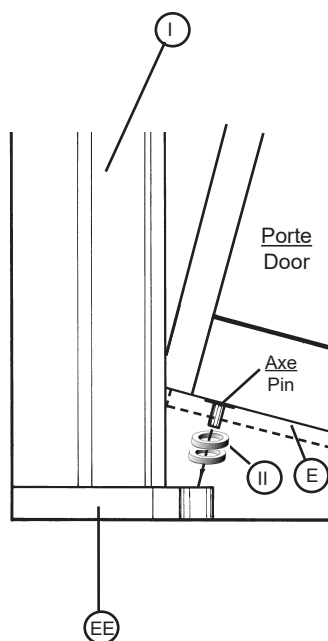
- I. Slightly incline the door towards the inside using adjustment screws to permit proper water evacuation. **Fig.A**.
- II. Insert the striker (B) inside the wall jamb (C) as shown in the **figure B**.
- III. Close the door and adjust the striker, leaving a 1/16" gap between the striker and the pull frame (a minimum of 1/16" (1,6mm) and a maximum of 1/4" (6,5mm)). **Fig.C**
- IV. Mark hole locations on the striker (interior of the shower) and drill through the first wall of the striker (B) only. Use a 7/64" (3mm) drill bit.
- V. Fasten it with three screws (BB) use the washer (HH) and the snap cap (GG) with the screw (BB). **Fig B**





## ÉTAPE 7 - Ajustement de la porte (suite)

- I. Vérifiez si la porte ferme bien. Si ce n'est pas le cas, enlevez-la en vous référant à l'étape 5.
- II. Insérez dans le pivot du bas de la porte un espaceur (II) ou deux pour réduire la friction entre le déflecteur souple (E) et le cadre de porte.
- III. Réinstallez la porte selon l'étape 5.



## STEP 7 - Door adjustment (continued)

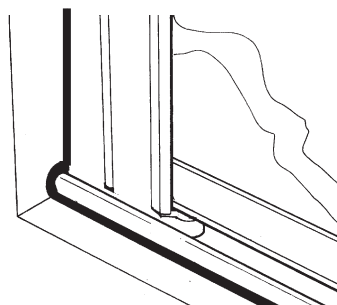
- I. If the door does not open easily, remove the door (refer to step 5).
- II. Slip one or two spacers (II) as required to reduce the friction between the plastic drip shield (E) and the door frame.
- III. Reinstall door as per step 5.

## ÉTAPE 8 - Silicone

- I. Appliquez le silicone à l'extérieur seulement.
- II. Laissez sécher le silicone pendant 24 heures avant l'utilisation.

## STEP 8 - Silicone

- I. Apply silicone to exterior of unit only.
- II. Allow 24 hours for silicone to cure before using.



— Silicone

Les nettoyeurs ménagers liquides doux sont suffisants pour garder la surface propre et brillante. Rincez à fond et asséchez avec un chiffon propre.

**Ne jamais utiliser** de nettoyants abrasifs, grattoirs, brosses métalliques, ni autres objets ou produits pouvant égratigner ou ternir les surfaces.

**Ne jamais** mettre une surface en contact avec des produits contenant de l'acétone (nettoyant de polis à ongle), des solvants, des décapants, de l'essence, etc.

Enlevez la poussière grâce à un linge doux et humide.

Utilisez l'alcool à friction pour enlever les taches de peinture, d'encre ou de graisse.

Les égratignures et marques sont rarement visibles sur la surface et si elles devaient paraître, il serait facile de les enlever grâce à un polisseur liquide pour automobile.

Mild liquid household cleaners will keep the metal surface bright and clean. Rinse well and dry with a clean cloth.

**Do not use** abrasive cleaners, scrapers, metal brushes, or any items or products that could scratch or dull the surface.

**Do not allow** the surface to come into contact with products such as acetone (nail polish remover), dry cleaning solution, lacquer thinner, gasoline, etc.

Remove dust with a soft, damp cloth.

Clean grease, oil, paint and ink with rubbing alcohol.

Accidental scratches or stains will rarely show, and if they do they can be easily removed with a liquid automobile polish.

## LIMITED WARRANTY — UNITED STATES

MAAX Bath Inc. offers express limited warranty on each of its products. This warranty extends only to the original owner/end-user for personal household use. For commercial uses, additional limitations apply.

**For accessing product Limited warranty please visit:**

[www.maax.com/us-warranty](http://www.maax.com/us-warranty)

## LIMITED WARRANTY — CANADA

MAAX Bath Inc. offers express limited warranty on each of its products. This warranty extends only to the original owner/end-user for personal household use. For commercial uses, additional limitations apply.

**For accessing product Limited warranty please visit:**

[www.maax.com/ca-warranty](http://www.maax.com/ca-warranty)

## GARANTIE LIMITÉE — CANADA

MAAX Bath Inc. offre une garantie limitée expresse sur chacun de ses produits. Cette garantie s'adresse uniquement au propriétaire/utilisateur original pour un usage personnel domestique. Des restrictions additionnelles s'appliquent aux utilisations commerciales

**Pour accéder à la garantie limitée de votre produit, veuillez consulter le site :**

[www.maax.com/garantie](http://www.maax.com/garantie)

**Save this manual for future reference**  
**Conservez ce manuel pour référence ultérieure**  
**Conserve este manual como referencia**

**MAAX<sup>®</sup>**  
[www.maax.com](http://www.maax.com)

**Technical Services / Service technique / Servicio técnico**

**T. 1 877 GET-MAAX (1 877 438-6229)**  
**F. 1 888 361-2045**