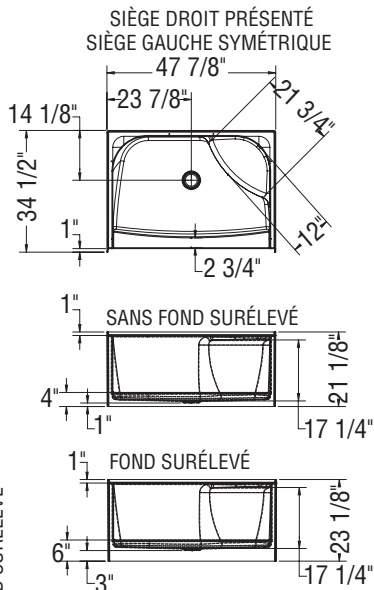
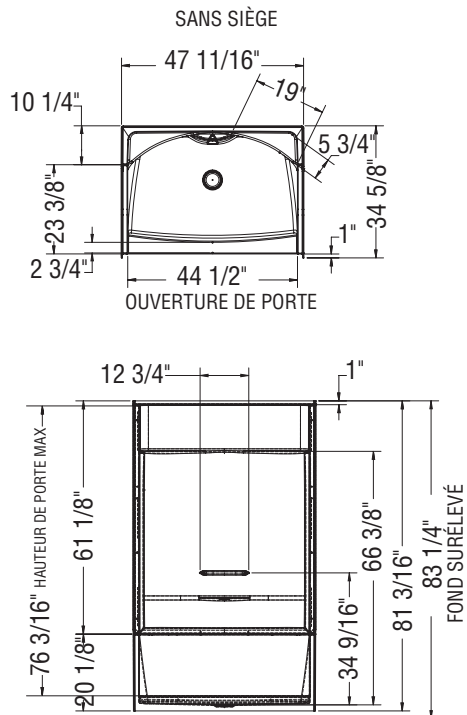
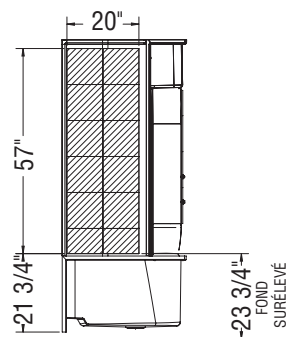


STANDARD

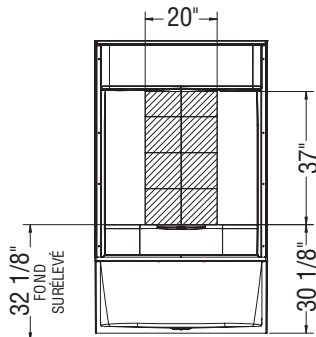


RENFORCEMENT

OPTION 20212-R MUR DROIT PRÉSENTÉ
OPTION 20212-L MUR GAUCHE SYMÉTRIQUE

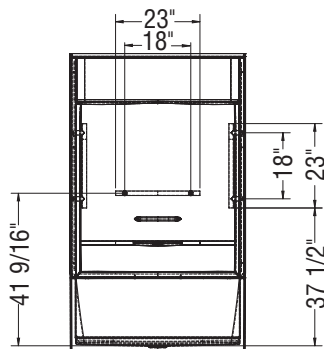


OPTION 20212-B MUR ARRIÈRE

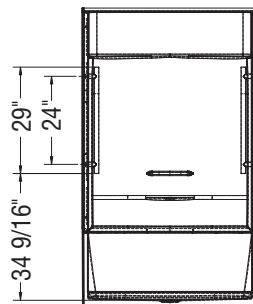


BARRES D'APPUI

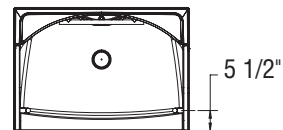
OPTION 20203



OPTION 20204



OPTION
20203-20204



Toutes ces dimensions sont approximatives. Afin d'assurer une installation parfaite, les dimensions de la structure doivent être vérifiées à partir de l'unité.

*Les dimensions indiquées sur les pages produits excluent les brides de carrelage.