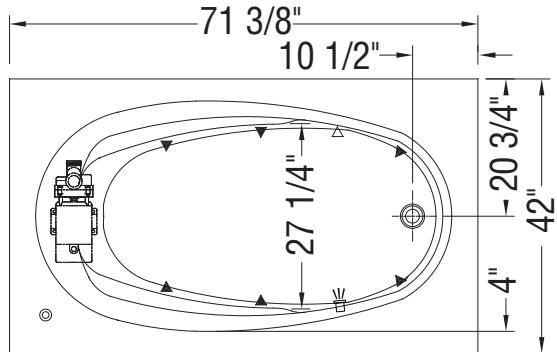
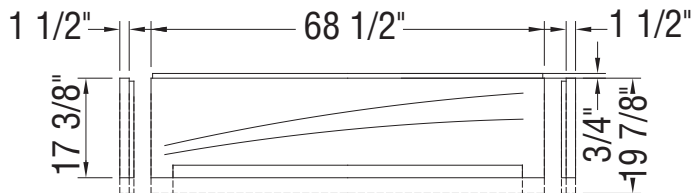
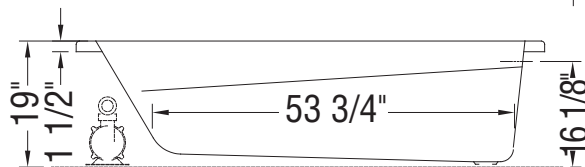
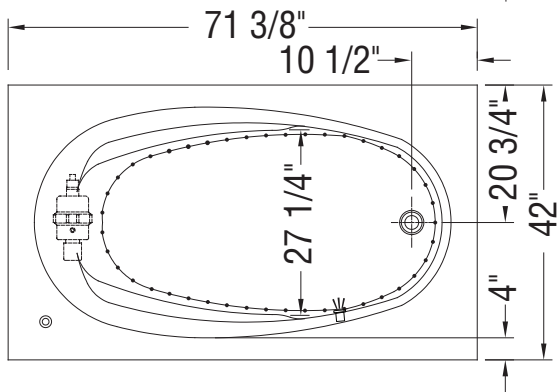


**SYSTÈME  
TOURBILLON**



**SYSTÈME À AIR**



- ( ▲ ): Indique la position des jets tourbillon
- ( ● ): Indique la position des jets d'air
- ( △ ): Indique la position de la succion
- ( ☼ ): Indique la position de la chromothérapie

**Toutes ces dimensions sont approximatives. Afin d'assurer une installation parfaite, les dimensions de la structure doivent être vérifiées à partir de l'unité.**