

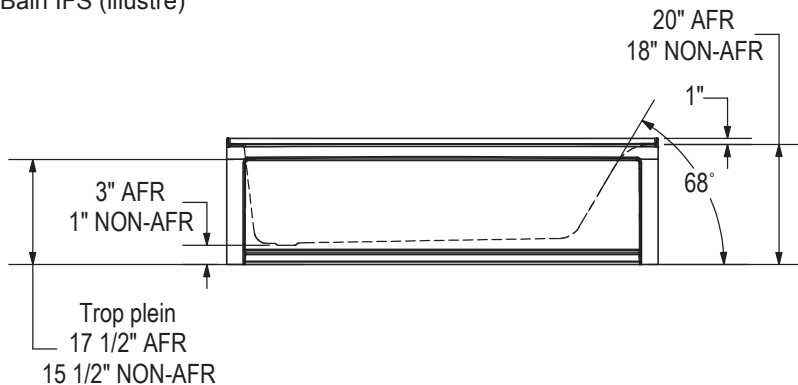
IFS Sans Système
Bride de carrelage simple



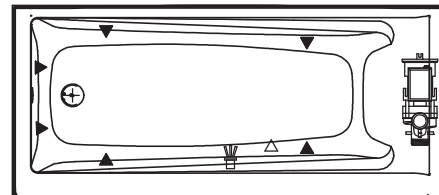
IFS Avec Système
(panneau d'accès)
Bride de carrelage simple



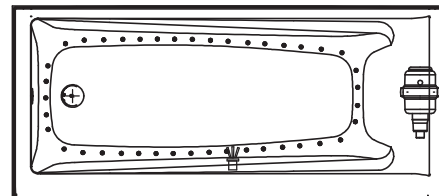
1" Bride de carrelage simple
intégrée (illustrée)
Bain IFS (illustré)



SYSTÈME TOURBILLON



SYSTÈME À AIR



Ce dessin technique est universel pour toutes les configurations du Exhibit 7232

Le modèle du support de bois peut varier.
Bride de carrelage simple intégrée: 1" hauteur x 1/4" épaisseur (illustrée)

Toutes ces dimensions sont approximatives. Afin d'assurer une installation parfaite, les dimensions de la structure doivent être vérifiées à partir de l'unité.

- (▲) : Indique la position des jets tourbillon et des jets dorsaux
- (△) : Indique la position de la succion
- (●) : Indique la position des jets d'air
- (☞) : Indique la position de la chromothérapie