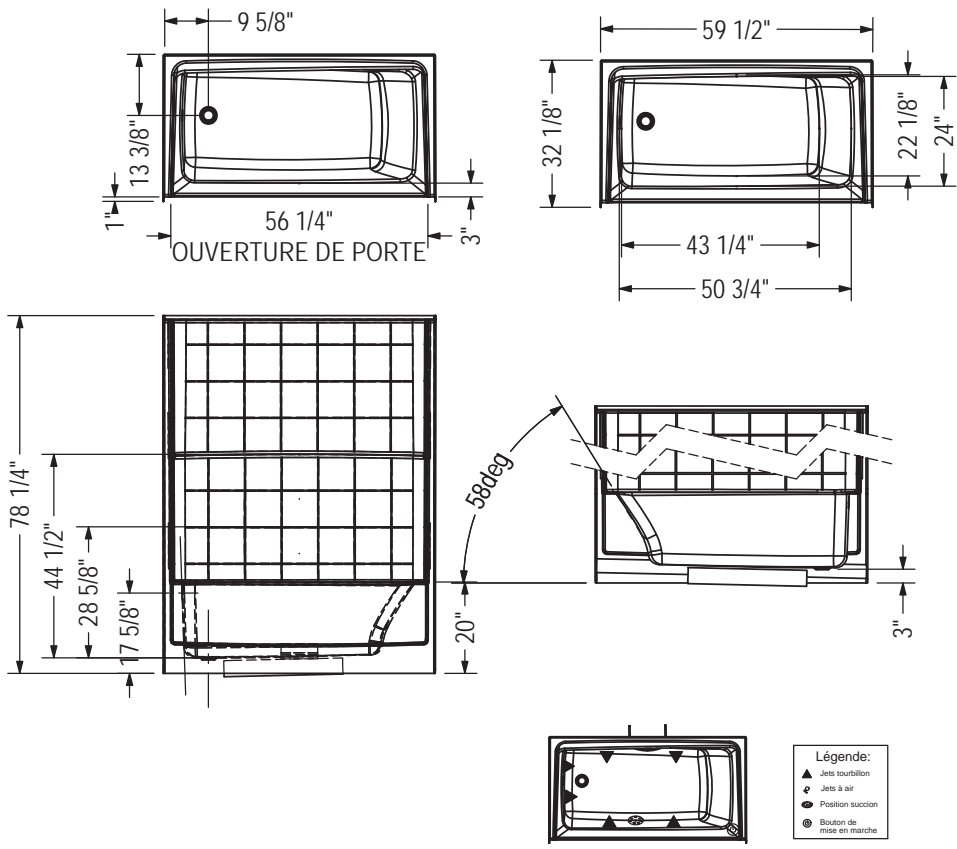
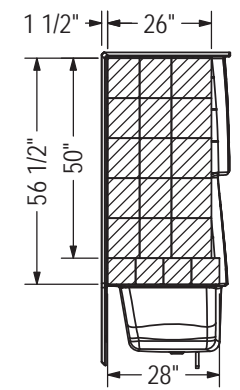


STANDARD

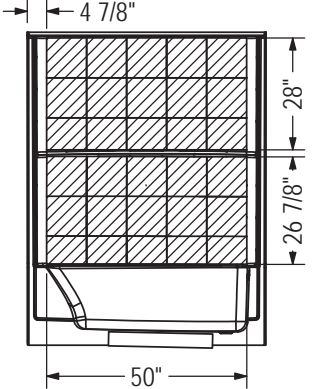


RENFORCEMENT OPTIONNEL

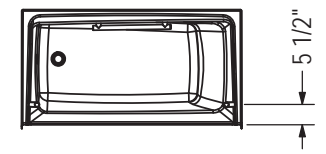
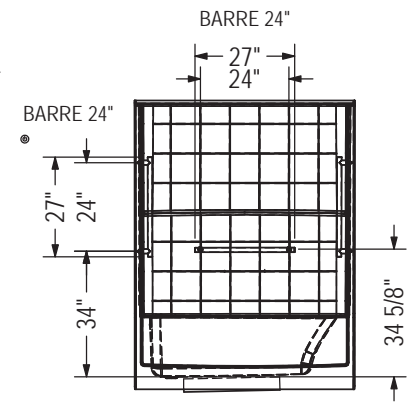
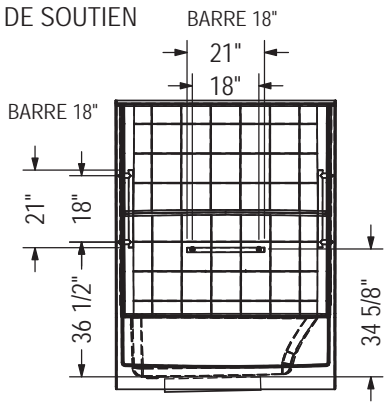
MUR CÔTÉ



MUR ARRIÈRE



BARRE DE SOUTIEN



Toutes ces dimensions sont approximatives. Afin d'assurer une installation parfaite, les dimensions de la structure doivent être vérifiées à partir de l'unité.