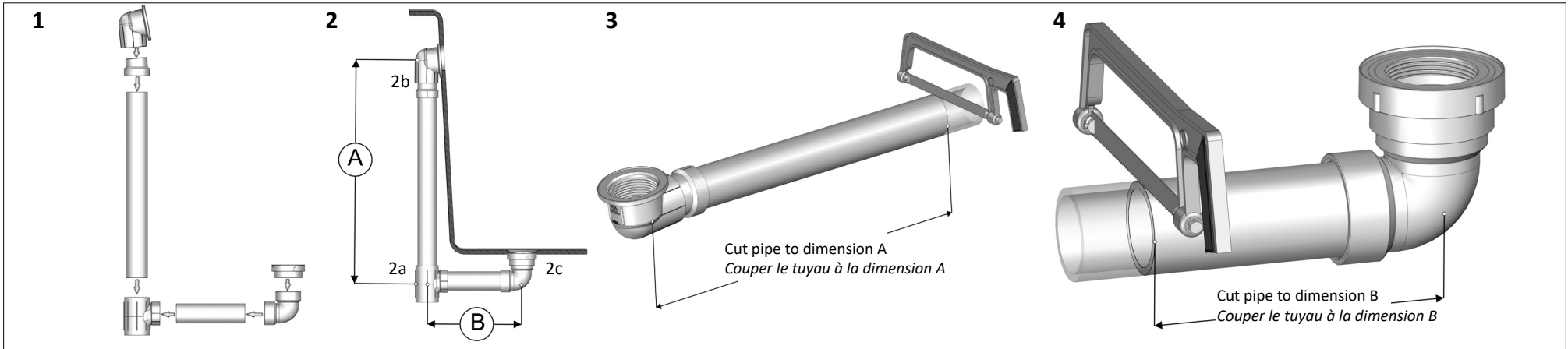


Important: Review the **complete** instructions before installation.

*For ABS models, use Certified ABS Cement only. For PVC models, use Certified PVC Primer & Cement only. For Kits (less pipe), use a certified DWV ABS or PVC pipe.

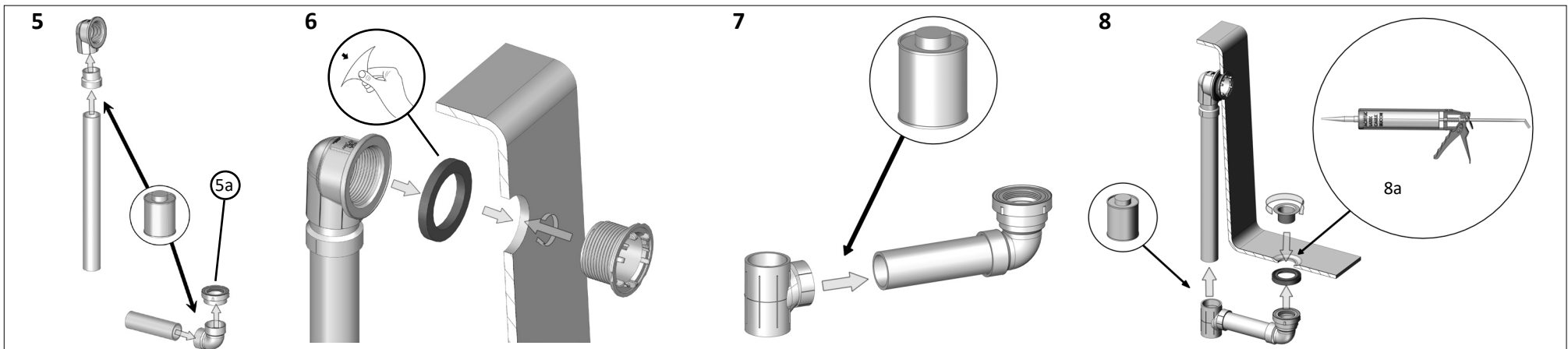
Important: Examiner les instructions **complètes** avant l'installation.

*Pour modèles en ABS, utilisez la colle pour l'ABS Certifiée uniquement. Pour modèles en PVC, utilisez la colle pour PVC Certifiée uniquement. Pour "Kits" (sans tuyaux) utilisez du tuyau en ABS ou en PVC DWV Certifié uniquement.



Step 2a,2b,2c: Dry fit pipe approximately 0.75" (2 cm) into Tee 2a, overflow angle adapter 2b & drain Elbow 2c. Measure pipe according to dimensions A & B.

Étapes 2a,2b,2c: Mesurez à sec les tuyaux d'environ 0,75" (2 cm) dans le T 2a, l'adaptateur d'angle de trop-plein 2b et le coude de drain 2c. Mesurez les tuyaux selon les dimensions A et B.



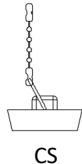
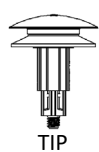
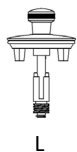
Step 5a: CAUTION do not get cement on the threads

Étape 5a: ATTENTION ne pas mettre de ciment sur les filetages

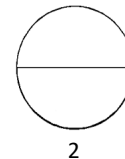
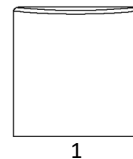
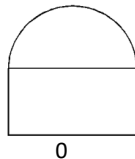
Step 8a: Apply silicone caulking as directed by the manufacturer

Étape 8a: Appliquez le calfeutrage au silicone selon les instructions du fabricant.

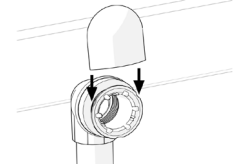
9 1 of
Drain mechanism
1 de Mécanisme
de drain



10 1 of
Faceplate
1 de Plaque
décorative



11

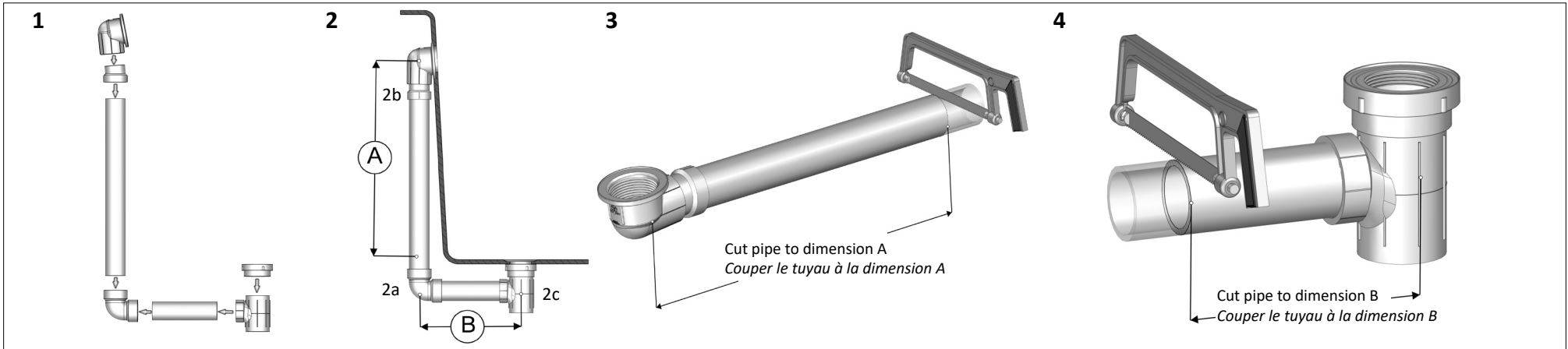


Important: Review the **complete** instructions before installation.

*For ABS models, use Certified ABS Cement only. For PVC models, use Certified PVC Primer & Cement only. For Kits (less pipe), use a certified DWV ABS or PVC pipe.

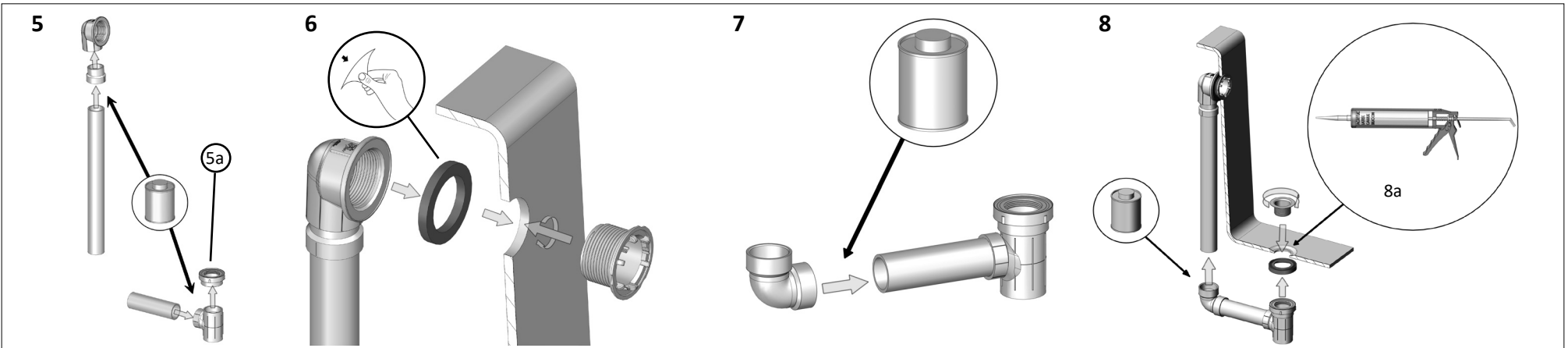
Important: Examiner les instructions **complètes** avant l'installation.

*Pour modèles en ABS, utilisez la colle pour l'ABS Certifiée uniquement. Pour modèles en PVC, utilisez la colle pour PVC Certifiée uniquement. Pour "Kits" (sans tuyaux) utilisez du tuyau en ABS ou en PVC DWV Certifié uniquement.



Step 2a,2b,2c: Dry fit pipe approximately 0.75" (2 cm) into elbow 2a, overflow angle adapter 2b & drain Tee 2c. Measure pipe according to dimensions A & B.

Étapes 2a,2b,2c: Mesurez à sec les tuyaux d'environ 0,75" (2 cm) dans le coude 2a, l'adaptateur d'angle de trop-plein 2b et le T de drain 2c. Mesurez les tuyaux selon les dimensions A et B.



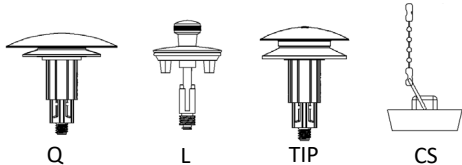
Step 5a: CAUTION do not get cement on the threads

Étape 5a: ATTENTION ne pas mettre de ciment sur les filetages

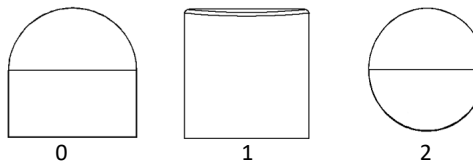
Step 8a: Apply silicone caulking as directed by the manufacturer

Étape 8a: Appliquez le calfeutrage au silicone selon les instructions du fabricant.

9 1 of
Drain mechanism
1 de Mécanisme
de drain



10 1 of
Faceplate
1 de Plaque
décorative



11

