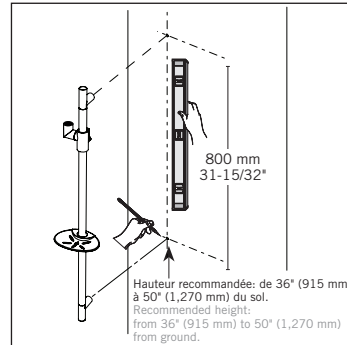




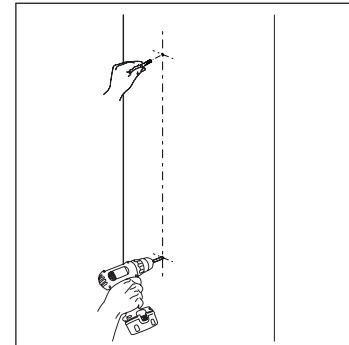
Kronos
RKR100

INSTALLATION DE LA BARRE / SHOWER BAR INSTALLATION



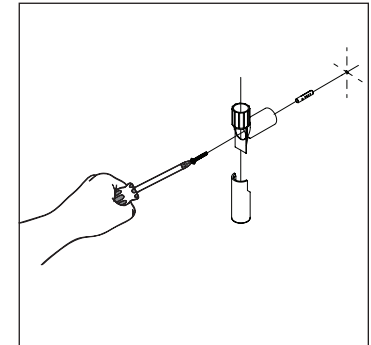
01
Déterminez la hauteur d'installation désirée. Marquez le perçage supérieur. À l'aide d'un niveau, tracez la marque de perçage inférieur, bien alignée sur celle du haut.

Determine position of upper support elbow. Mark position. With a level, mark position of lower support elbow making sure it is well aligned.



02
À l'aide d'une mèche de 3/16" (4.76 mm) de diamètre, percez 2 trous de 1" (25.4 mm) max. de profond. Insérez les ancrages.

Using a 3/16" (4.76 mm) diameter drill bit, drill 1" (25.4 mm) max. deep mounting holes. Insert anchors.



03
Pour installer le support du bas, placez une bride en position face à la douille d'ancrage et vissez le coude en place avec la vis fournie. Serrez bien. Glissez le capuchon de finition.

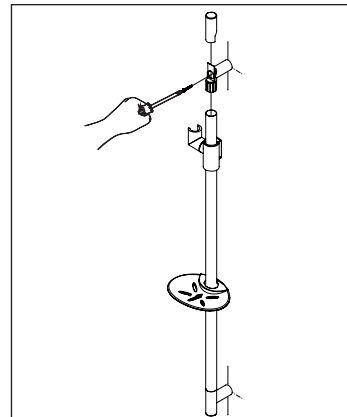
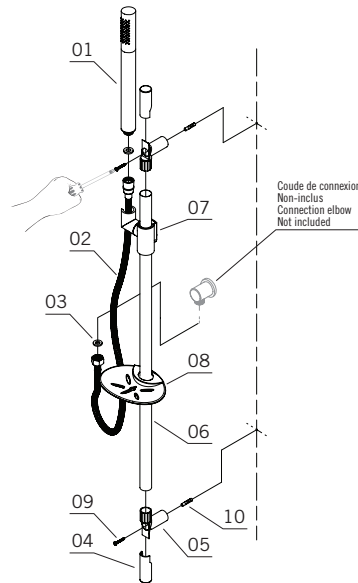
To install lower support elbow, place flange over the bottom anchor and affix elbow in place with provided screw. Tighten well. Slide elbow finishing cap in place.

PIÈCES / PARTS

Vérifiez que toutes les pièces de votre colonne de douche sont dans l'emballage. Make sure you have all the parts in hand.

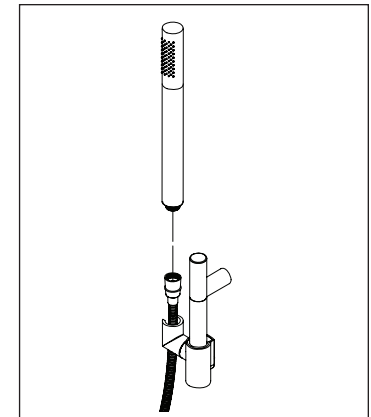
LISTE DES PIÈCES / PARTS LIST

- 01 Douchette / Hand Shower
- 02 Tuyau souple / Hose assembly
- 03 Rondelle 1/2" / 1/2" washer
- 04 Capuchon / Cap
- 05 Coude / Elbow
- 06 Barre / Bar
- 07 Support à douche / Hand shower bracket
- 08 Porte savon / Soap holder
- 09 Vis (2) / Screws (2)
- 10 Douilles (2) / Anchors (2)



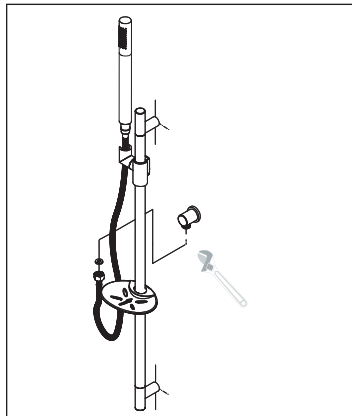
04
Assurez-vous que les supports à douche et à porte-savon soient en position sur la barre. Insérez le bas de la barre coulissante sur le coude du bas. Puis, insérez le coude du haut dans la barre. Placez la bride en position face à la douille d'ancrage du haut et vissez le coude en place avec la vis fournie. Serrez bien. Glissez le capuchon de finition.

Make sure that handshower and soap plate holders are in position on the sliding bar, insert bottom of slide bar into the bottom elbow. Then insert upper elbow onto top part of the slide bar. Place flange over the upper anchor and affix elbow in place with provided screw. Tighten well. Slide elbow finishing cap in place.



05
Glissez le tuyau flexible en place sur son support. Raccordez la douchette au tuyau flexible en la serrant bien. Placez le support à savon sur son support.

Slide the flexible hose on its support. Connect and tighten the handshower to the flexible hose. Place the soap plate on its holder.

INSTALLATION DE LA BARRE / SHOWER BAR INSTALLATION**06**

Raccordez le tuyau flexible à sa source d'eau en s'assurant que la rondelle d'étanchéité est bien en place. Bien serrer à la source. Utilisez la clé à molette si nécessaire.

Connect flexible hose to water supply making sure washer is in place. Tighten hose to supply. Use the adjustable wrench if necessary.

07

Tester votre ensemble.

Test your kit!

ENTRETIEN / MAINTENANCE

Pour nettoyer votre barre de douche, un savon doux, de l'eau chaude et un linge doux suffiront pour faire disparaître saletés, tâches et traces d'accumulation de savon. Rincez après le nettoyage et séchez avec un linge doux et sec pour retrouver le lustre original de votre barre de douche. La garantie sera nulle et non avenue dans les cas d'utilisation de produits nettoyants inadaptés (particulièrement ceux contenant des agents abrasifs, cires, alcools, ammoniacaux, javelissants, acides, des solvants ou autres produits chimiques corrosifs), qu'ils soient utilisés par l'acheteur ou par un tiers pour l'acheteur/propriétaire.

A mild detergent, warm water and a soft cloth will remove normal dirt and soap accumulations on your shower bar surface. Rinse thoroughly after cleaning and wipe with a soft dry cloth to restore original luster on its surface. Do not use harsh abrasives cleaners to clean your shower bar. The warranty will be void in case of use of unsuitable cleaning products (especially those containing abrasive cleansers, waxes, alcohols, ammoniated, bleach, acids, solvents or other harsh chemicals), whether they are used by the purchaser or a third party for the buyer/owner.