

Description:

- Tête de douche murale / Wall-mount shower head
- Construction en laiton massif / Solid brass construction
- Buses anti-calcaire / Antiliming nozzles

Débit / Flow rate:

- 8 L/min (4 BAR) - 2.2 gpm (60 PSI)

Finis disponibles / Available finish:

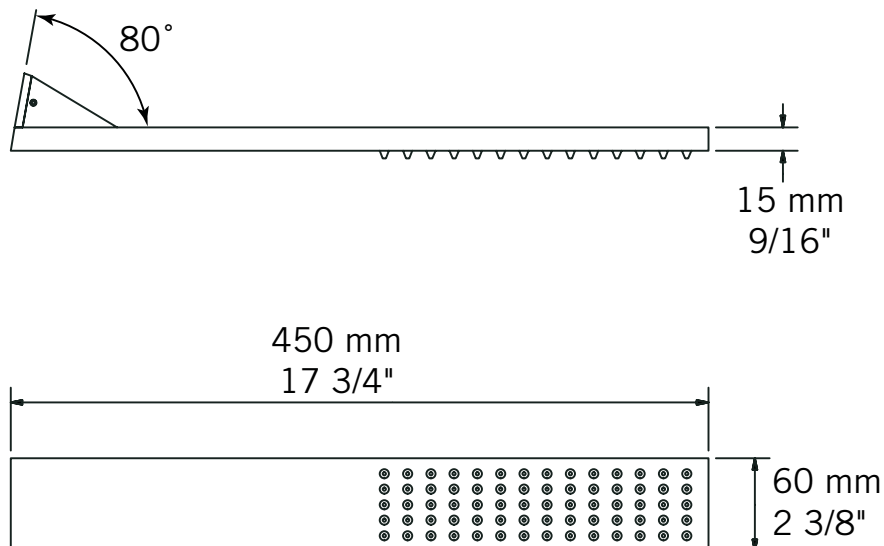
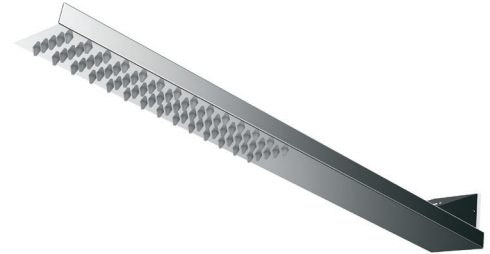
- CC = Chrome

Connection:

- Installation coulissante / Slip-on installation

Certification:

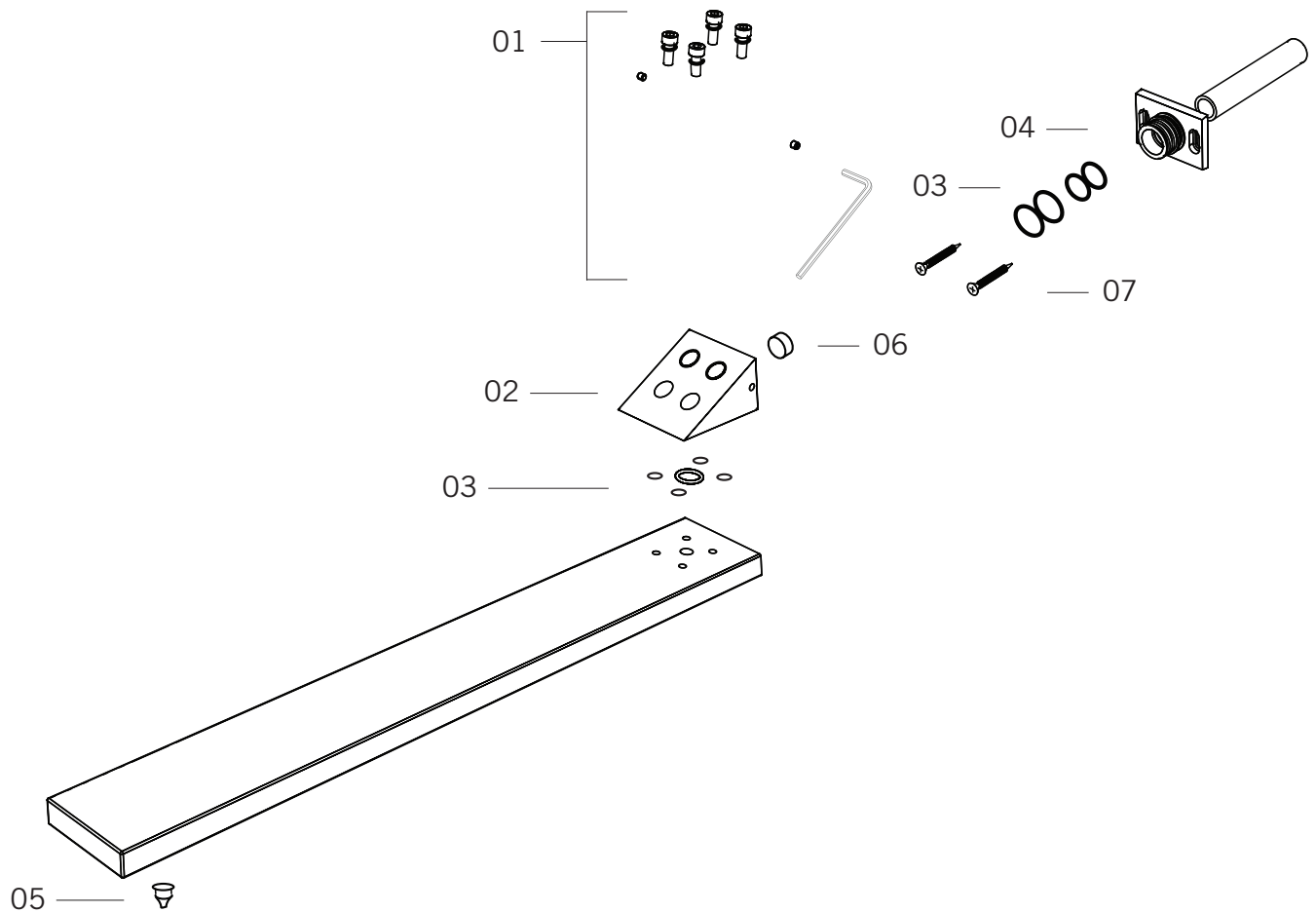
- CSA B125.1(2012):ASME A112.18.1(2012)



Liste complète des pièces de votre douche.
Complete parts list of your shower.

LISTE DES PIÈCES / PARTS LIST

NO.	DESCRIPTIONS
01	Quincaillerie d'assemblage / Assembly hardware
02	Bloc support / Support bloc
03	Ensemble de joints toriques / Set of o'ring
04	Jonction murale / Wall-mount rough
05	Buses / Nozzle
06	Réducteur de débit / Flow regulator
07	Vis (non-inclus) / Screws (not included)



GARANTIE

La garantie sur les produits Rubi s'applique à tout défaut de fabrication ou au matériel. La garantie est valide pour le premier propriétaire du produit et celle-ci n'est pas transférable. Certaines modalités et conditions s'appliquent, référez-vous à la section Garantie de la liste de prix en vigueur.

WARRANTY

The warranty on Rubi products applies to any manufacturing defect or material. The warranty is valid for the first owner of the product and is not transferable. Terms and conditions apply, refer to the Warranty section of the current price list.