

TÊTE DE DOUCHE | SHOWERHEAD- RON69TD

Description:

- Tête de douche murale / Wall mount showerhead
- Angle ajustable / Adjustable angle
- Construction en laiton massif / Solid brass construction
- Buses anti-calcaire / Antiliming nozzles
- Conception 100% canadienne / 100% canadian design

Débit / Flow rate:

8L/min (4 bar) - 2.2 gpm (60 PSI)

Finis disponibles / Available finish:

CC : Chrome

BK : Noir mat / Matte Black

OR : Or brossé / Brushed gold

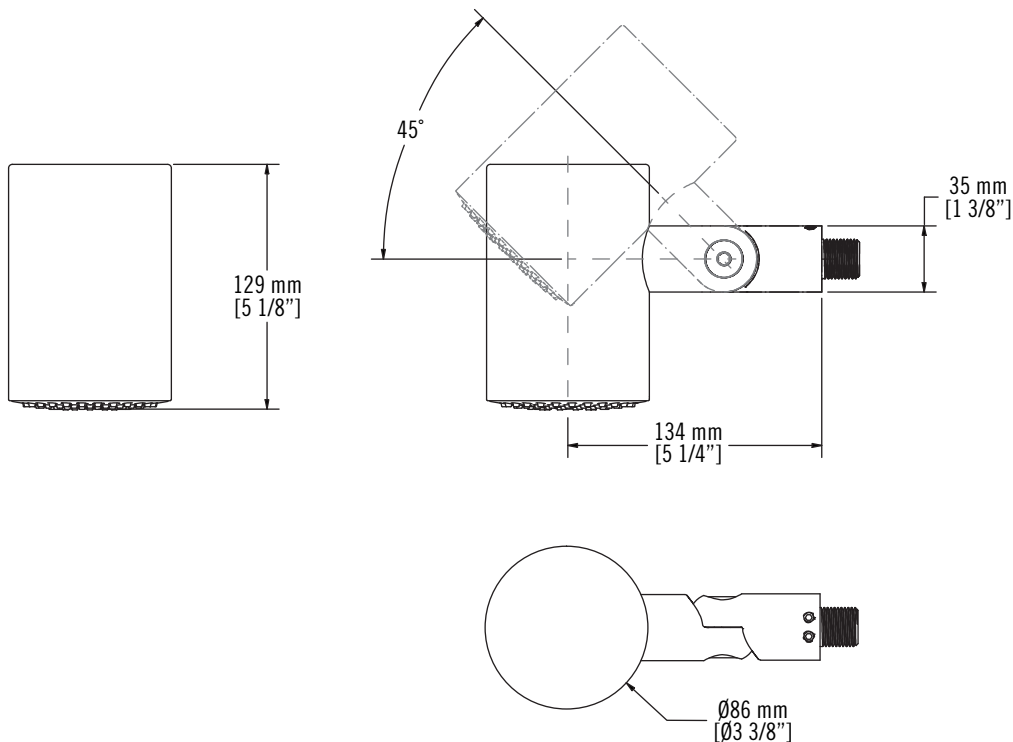
WH : Blanc mat / Matte white

Connection:

Installation coulissante / Slip-on installation

Certification:

ASME A112.18.1/CSA B125.1

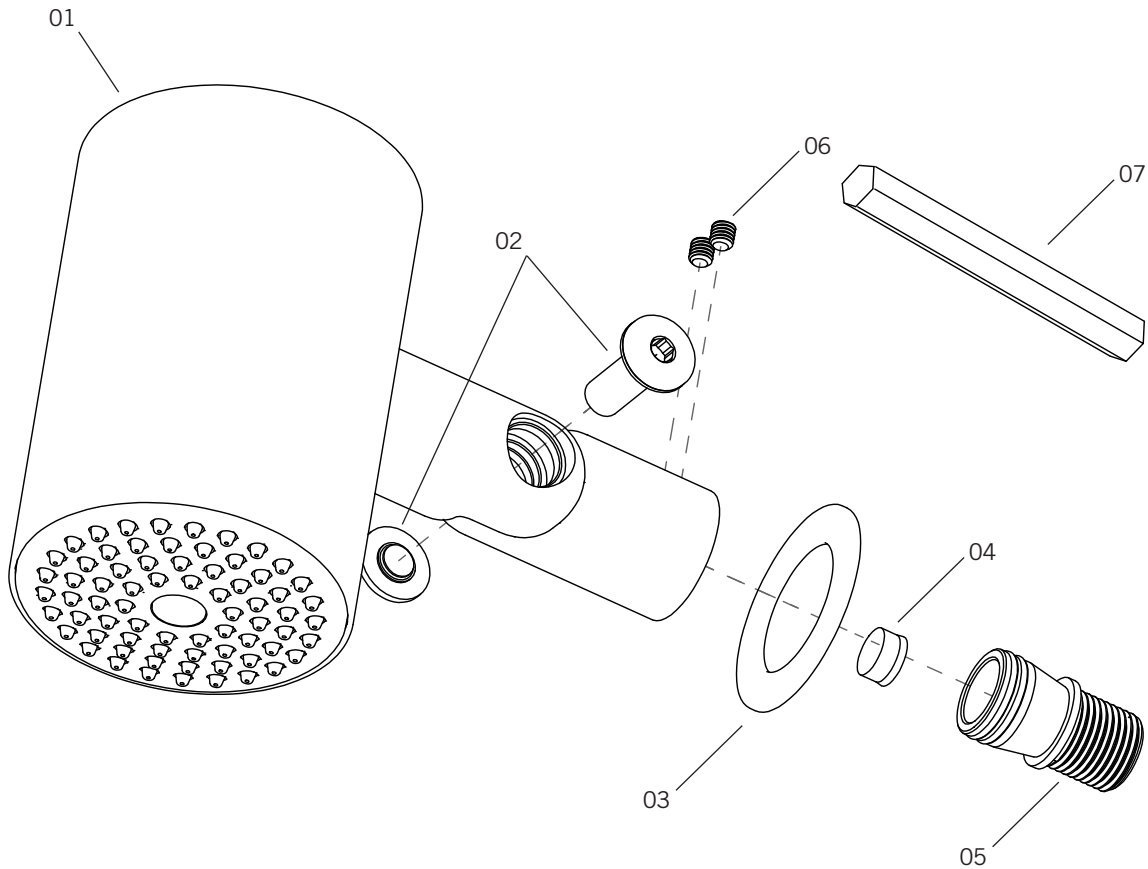


Liste complète des pièces de votre tête de douche
Complete parts list of your showerhead.

TÊTE DE DOUCHE | SHOWERHEAD- RON69TD

LISTE DES PIÈCES / PARTS LIST

NO.	DESCRIPTIONS
01	Tête pluie / Showerhead
02	Système de pivot / Pivot system
03	Rosace / Flange
04	Régulateur de débit / Flow regulator
05	Connecteur / Connector
06	Vis allen / Allen screws
07	Outil / Tool



GARANTIE

La garantie sur les produits Rubi s'applique à tout défaut de fabrication ou au matériel. La garantie est valide pour le premier propriétaire du produit et celle-ci n'est pas transférable. Certaines modalités et conditions s'appliquent, référez-vous à la section Garantie pour de plus amples informations : <https://rubi.ca/fr-CA/garantie>

WARRANTY

The warranty on Rubi products applies to any manufacturing defect or material. The warranty is valid for the first owner of the product and is not transferable. Terms and conditions apply, refer to the Warranty section for more information: <https://rubi.ca/en-CA/garanty>