

Description:

- Robinet mural pour lavabo / Wall mounted basin faucet
- Construction en laiton massif / Solid brass construction
- Cartouche de céramique / Ceramic cartridge

Débit / Flow rate:

- 8 L/min (4 BAR) - 2.2 gpm (60 PSI)

Finis disponibles / Available finish:

- CC = Chrome
- NN = Nickel PVD
- BK = Noir mat / Matte black

Cartouche / Cartridge:

- CAEU04

Connection:

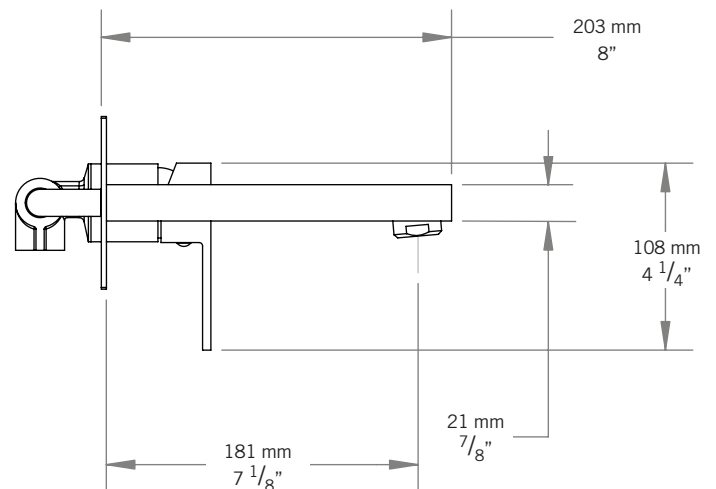
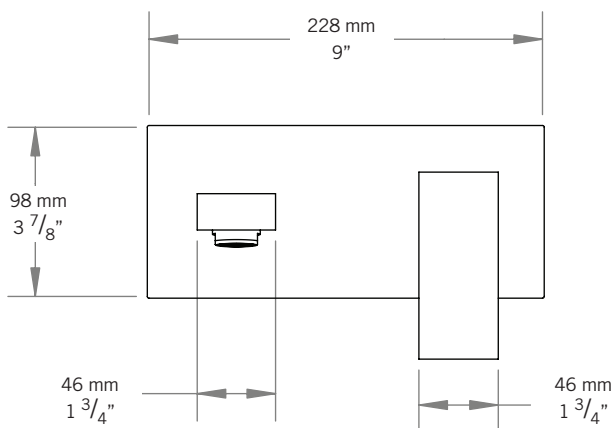
- ½" NPT femelle / female

Certification:

- ASME A112.18.1/CSA B125.1

Drain / Waste:

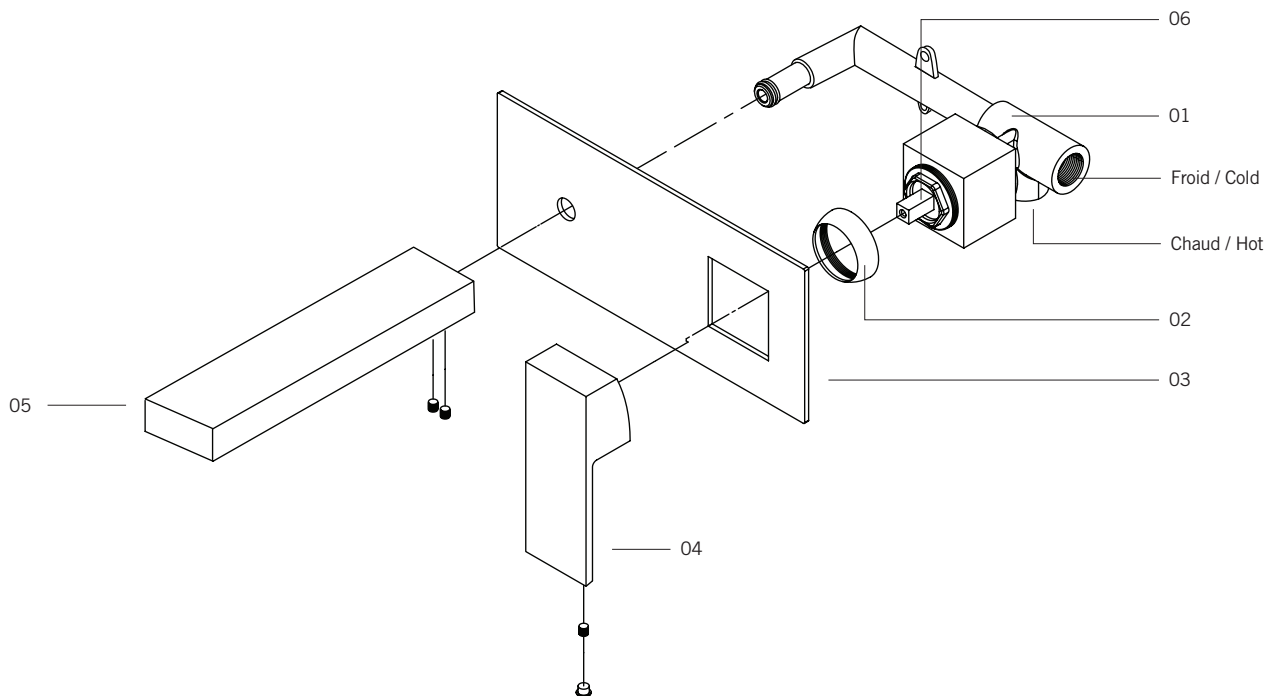
- Drain automatique large avec trop-plein inclus / Large pop-up waste overflow included
- Connection 1 ¼" / 31,75 mm



Liste complète des pièces de votre robinet.
Complete parts list of your faucet.

LISTE DES PIÈCES / PARTS LIST

NO.	DESCRIPTIONS
01	Corps du robinet / Faucet body
02	Bride de cartouche / Cartridge flange
03	Plaque/ Trim
04	Poignée/ Handle
05	Bec/ Spout
06	Cartouche / Cartridge



GARANTIE

La garantie sur les produits Rubi s'applique à tout défaut de fabrication ou au matériel. La garantie est valide pour le premier propriétaire du produit et celle-ci n'est pas transférable. Certaines modalités et conditions s'appliquent, référez-vous à la section Garantie de la liste de prix en vigueur.

WARRANTY

The warranty on Rubi products applies to any manufacturing defect or material. The warranty is valid for the first owner of the product and is not transferable. Terms and conditions apply, refer to the Warranty section of the current price list.