

Description:

- Meuble lavabo 2 tiroirs.
- Tiroirs munis de coulisses a fermeture amortie.
- Lavabo en composite blanc inclus, non percé.
- 2 drawers bathroom vanity.
- Drawers equipped with soft closing drawer slides.
- White gloss composite washbasin included, undrilled.

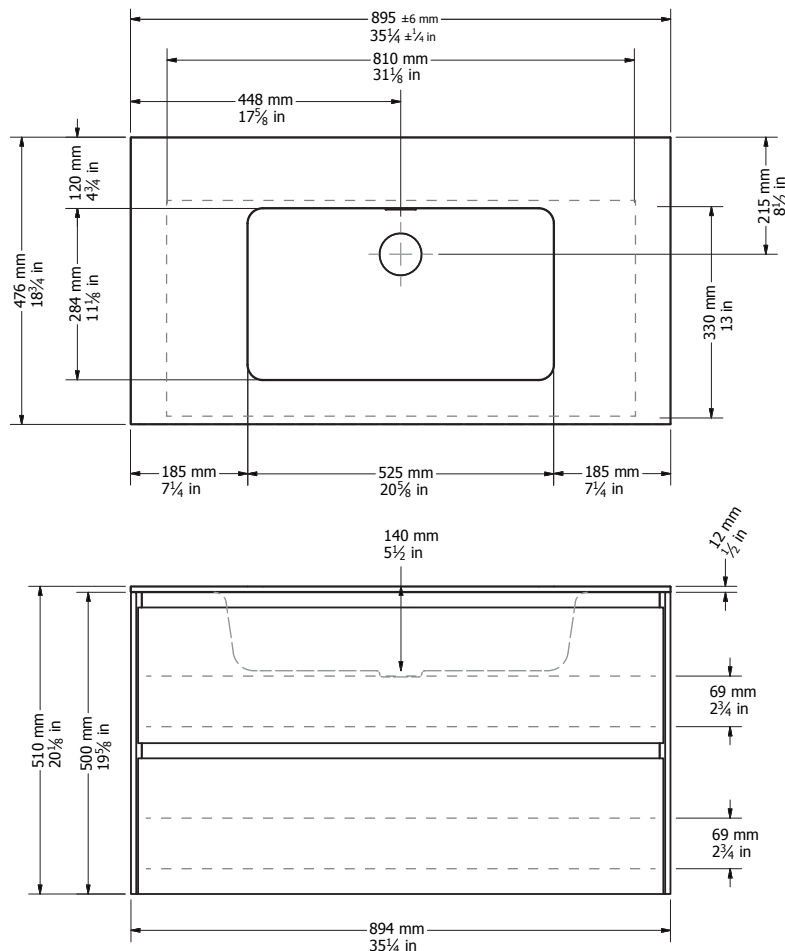
Finis disponibles / Available finish:

Caisson blanc mat / matt white cabinet

- MBL = Façades blanc mat / matt white drawer panels
- MBK = Façades noir mat / matt black drawer panels
- MGR = Façades gris mat / matt grey drawer panels
- OK = Façades chêne / oak drawer panels
- MO = Façades mocha / mocha drawer panels



*Robinetterie vendu séparément / Faucet sold separately



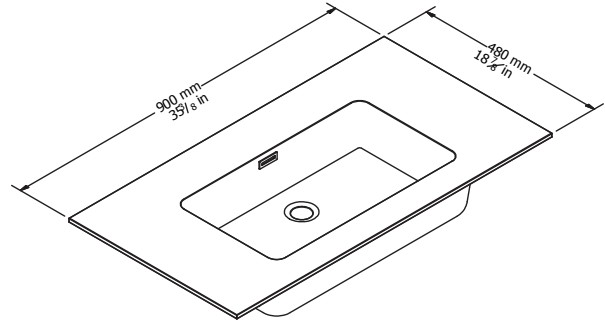
Prix modifiable sans préavis. Image à titre indicatif uniquement. / Price is subject to changed without prior notice. Image for illustrative purposes only.

Liste complète des pièces de votre meuble lavabo.
Complete parts list of your vanity.

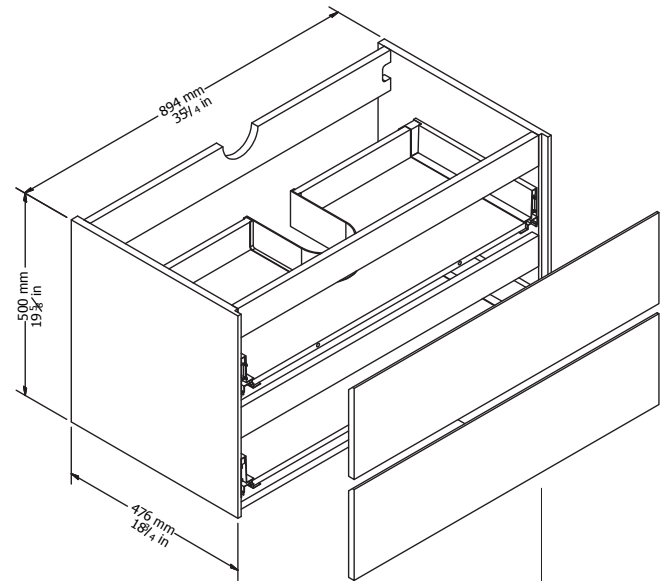
LISTE DES PIÈCES / PARTS LIST

NO.	CODES	DESCRIPTIONS
01	RTOS902BL	Lavabo / Washbasin
02	XT08942VA	Meuble lavabo / Vanity
03	XDP8942	Façades de tiroir / Drawer panels

01



02



03

GARANTIE

Mobilier de salles de bains — Garantie limitée de 5 ans (composantes) et 5 ans (mécanismes)

Rubi garantit les composantes de ses meubles de salle de bains et ses vanités contre tout défaut matériel et de fabrication, de même les charnières et coulisses pour portes et tiroirs, pendant une période de cinq ans. Certaines modalités et conditions s'appliquent, référez-vous au manuel du produit pour tous les détails.

WARRANTY

Bathroom furniture - Limited Warranty 5 years (components) and 5 years (mechanisms)

Rubi guarantees the components of its furniture and bathroom vanities against defects in material and workmanship as well as the hinges and slides for doors and drawers, for a period of five years. Some terms and conditions apply, refer to the manual for more details.