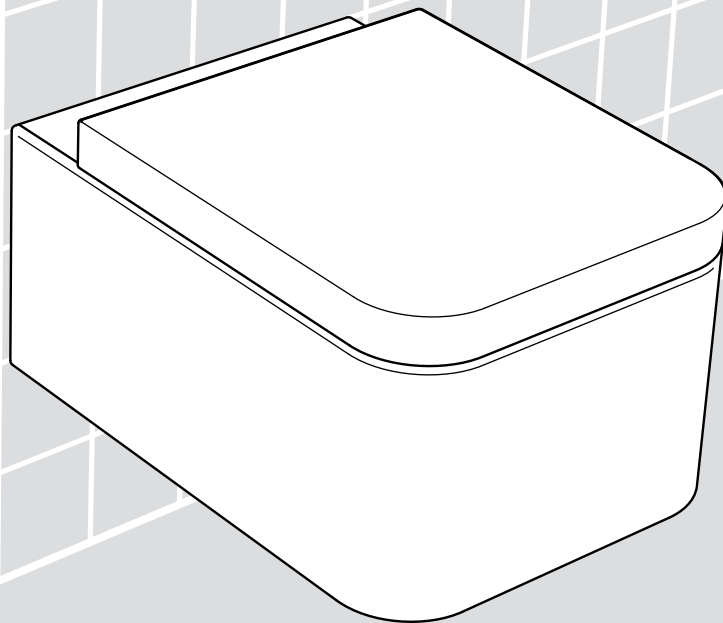


simas[®]
ACQUA SPACE

FLOW

Wall-hung WC
WC suspendue
WC suspendido
(FL63)

Installation and maintenance instructions
Instructions de montage et entretien
Instalación y mantenimiento



Thank you for choosing a SIMAS product / Merci d'avoir choisi un produit SIMAS / Gracias por elegir un producto SIMAS

-Thank you for choosing a SIMAS product. To ensure proper installation, carefully read the instructions and use the recommended tools and materials. Carefully unpack and verify the integrity of the article.

- Merci d'avoir choisi un produit SIMAS. Pour garantir une installation approprié, merci de lire attentivement les instructions et d'utiliser les instruments et les matériaux recommandés. Déballez avec attention et vérifiez l'intégrité du produit.

- Gracias por elegir un producto SIMAS. Para asegurarse de que la instalación no tenga problemas, por favor, lea las instrucciones de instalación. Conseguir las herramientas y materiales recomendados necesarios para la instalación. Abrir con cuidado y verificar la integridad del artículo.



WARNING: Ceramic items can be heavy and fragile. HANDLE WITH EXTREME CAUTION!

ATTENTION: Les articles en céramique peuvent être lourds et fragiles. SOYEZ TRES VIGILANTS LORS DE LA MANIPULATION.

ADVERTENCIA: Los artículos cerámicos pueden ser pesados y frágiles. ¡MANEJE CON PRECAUCIÓN EXTREMA!

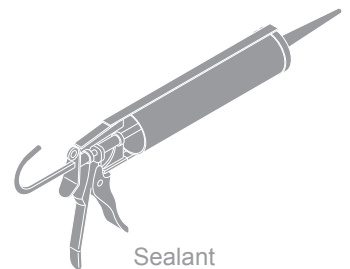
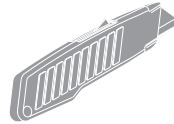
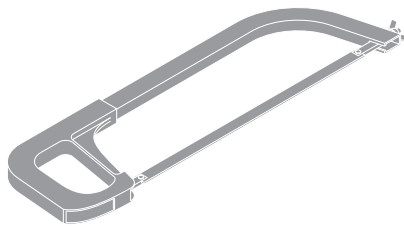


WARNING: Please store the supplied tightening wrench for any toilet removal need.

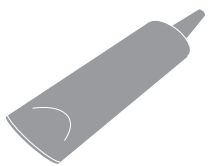
ATTENTION: Merci de garder la clé de serrage fournie pour toutes les exigences futures d'enlèvement de la toilette.

ADVERTENCIA: Por favor, mantenga la llave suministrada a todos los futuros requisitos de desinstalación de aseo.

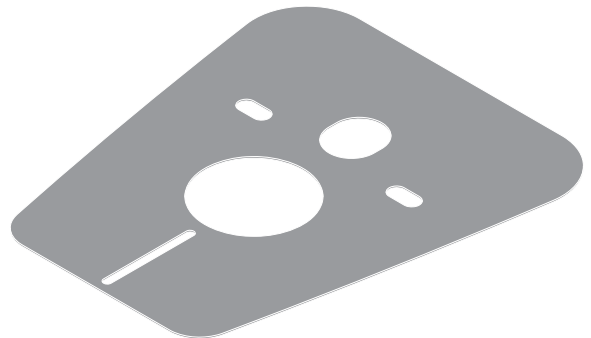
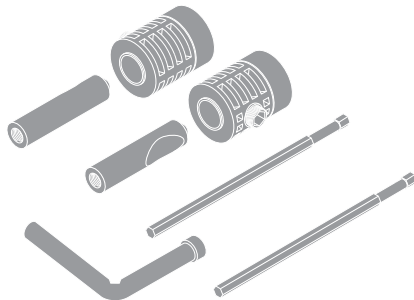
Tools, materials & Add-Ons / Outils, matériaux et compléments / Herramientas, materiales y complementos



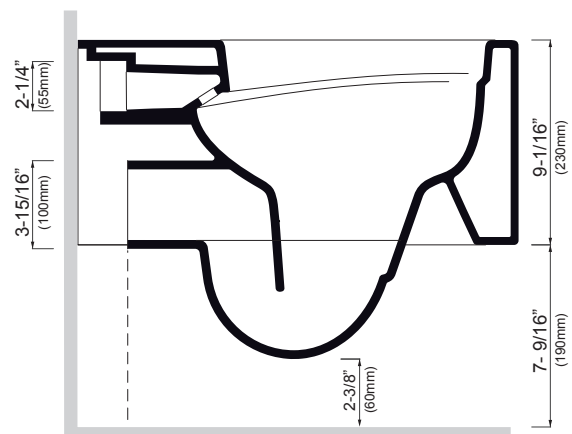
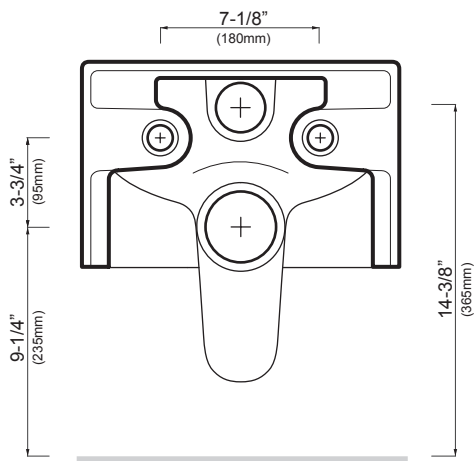
Sealant
Mastic
Sellador

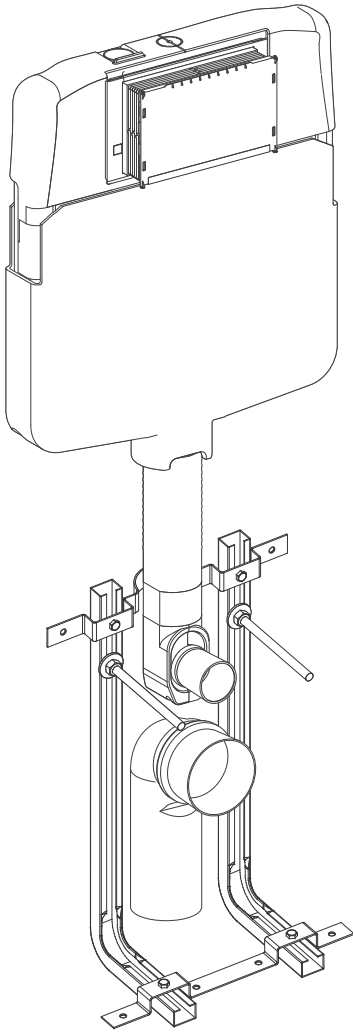


Lubricant
Lubrifiant
Lubricante



Plumbing fixture mounting heights / Hauteur de montage des sanitaires / Altura de instalación sanitarios





Cistern with bracket:

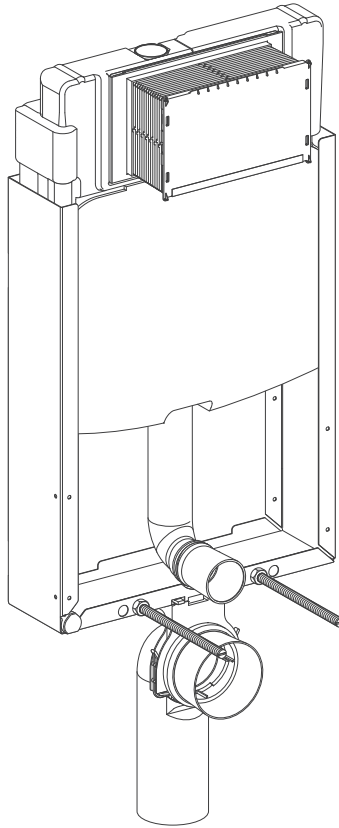
Built-in installation on masonry walls

Reservoir avec support:

Installation intégrée sur murs de maçonnerie

Cisterna con soporte:

Instalación integrada en paredes de mampostería



Cistern with integrated brackets:

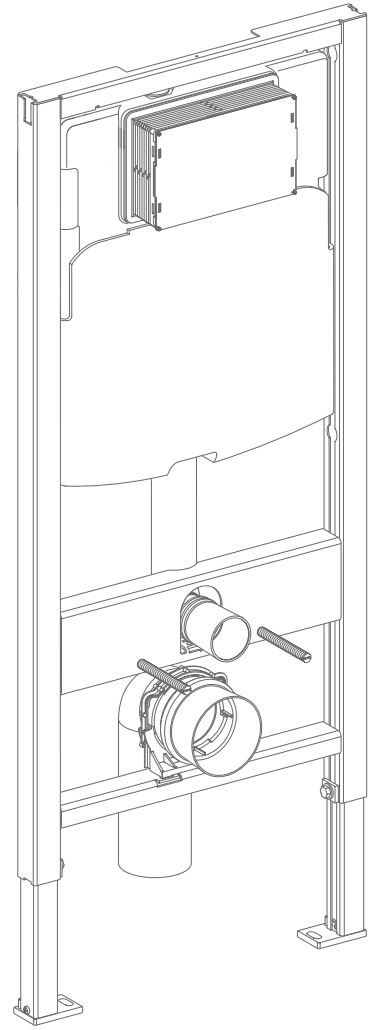
Built-in installation on masonry walls

Réservoir avec fixation intégrée:

Installation sur murs de maçonnerie

Cisterna con soportes integrados:

Instalación integrada en paredes de mampostería



Self-supporting structure:

Built-in installation on non-solid walls (i.e. drywall)

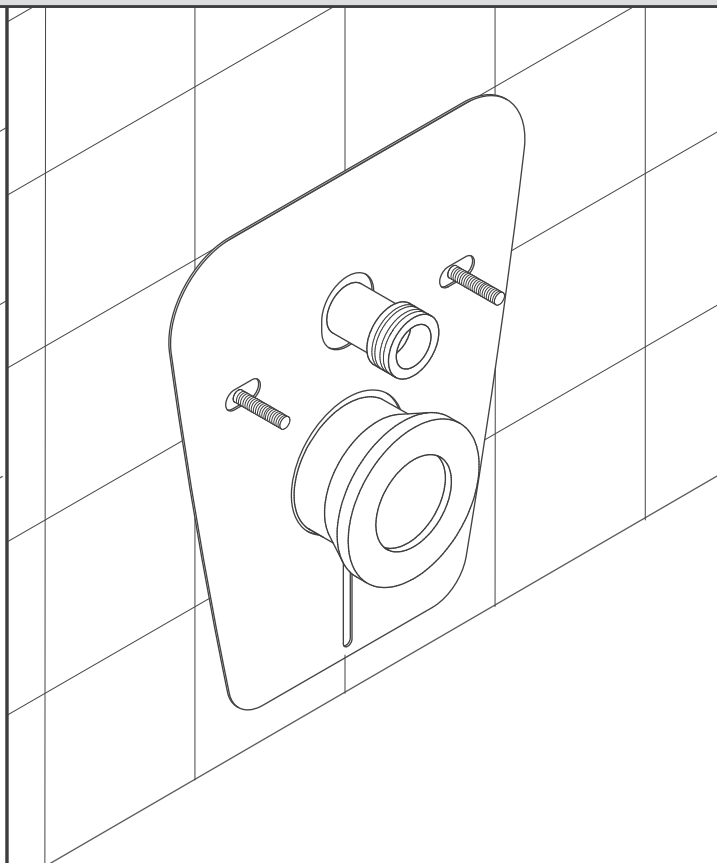
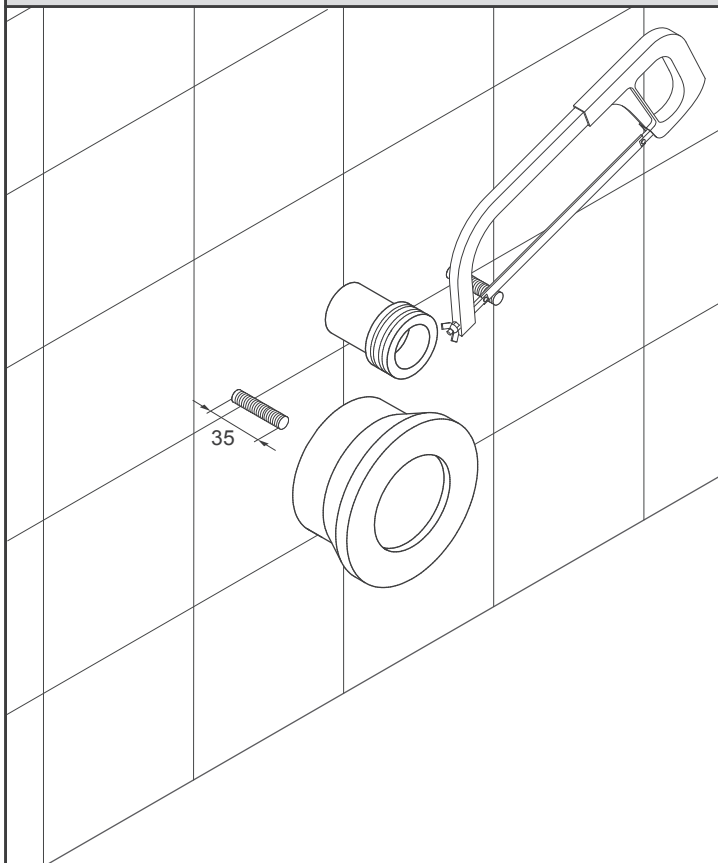
Structure autoportante:

Installation intégrée sur des parois non solides (c.-à-d. Placoplâtre)

Estructura autoportante:

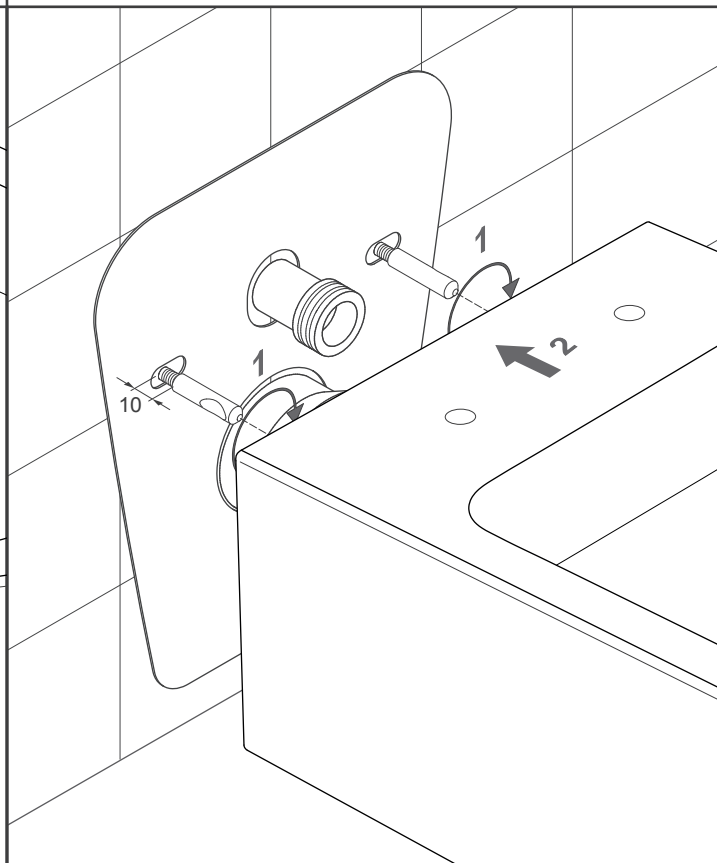
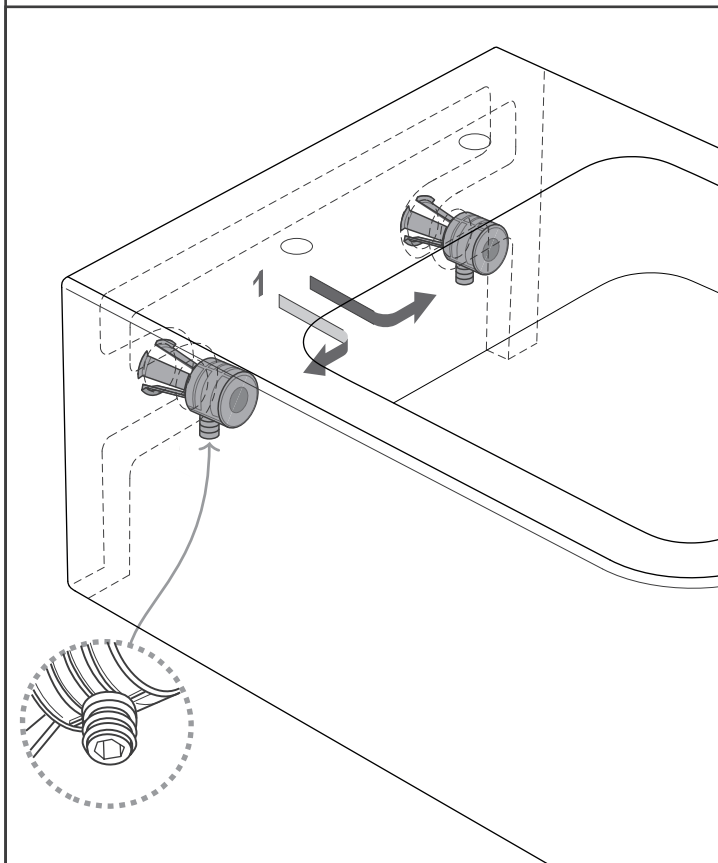
Instalación incorporada en paredes no sólidas (es decir, paneles de yeso)

Installation / Installation / Instalación



- Prearrange hydraulic connections and cut the fixings to size.
- Préarranger les connexions hydrauliques et couper les fixations à la taille.
- Preparar las conexiones hidráulicas y cortar las fijaciones al tamaño.

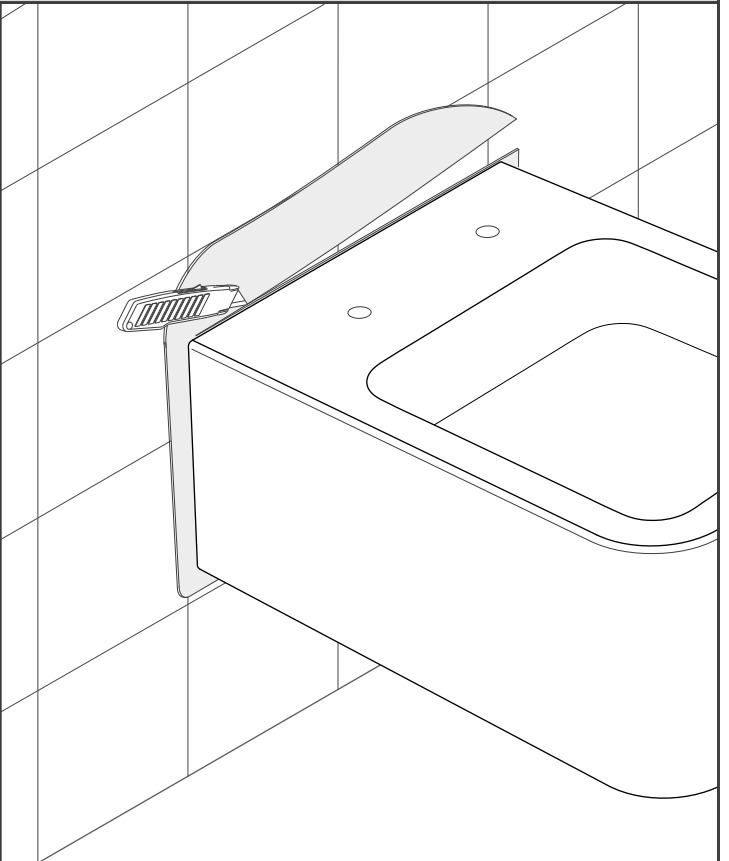
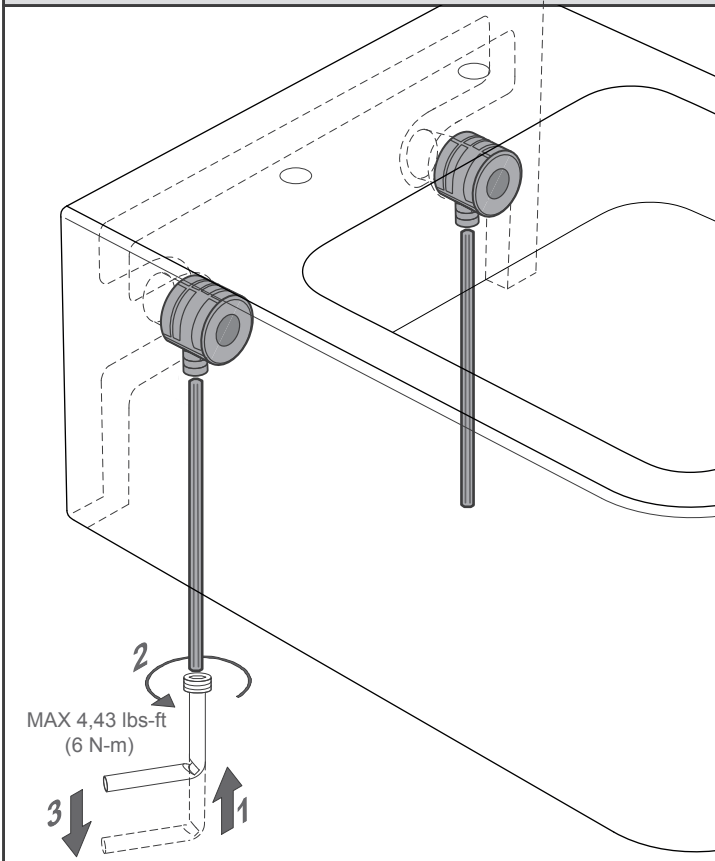
- Place the shock absorber protection.
- Positionner la protection contre les chocs.
- Colocar la protección contra los choques.



- Place the fixings in the reserved places inside the toilet, as shown.
- Placez les fixations dans les endroits réservés à l'intérieur de la toilette, comme indiqué
- Coloque los sujetadores en lugares reservados dentro del inodoro, como se indica

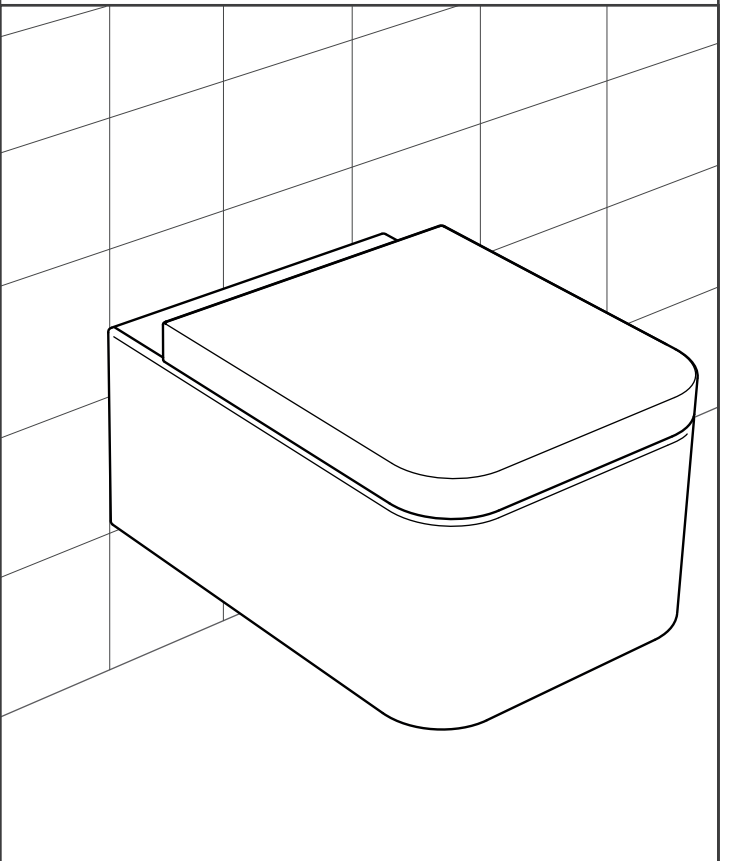
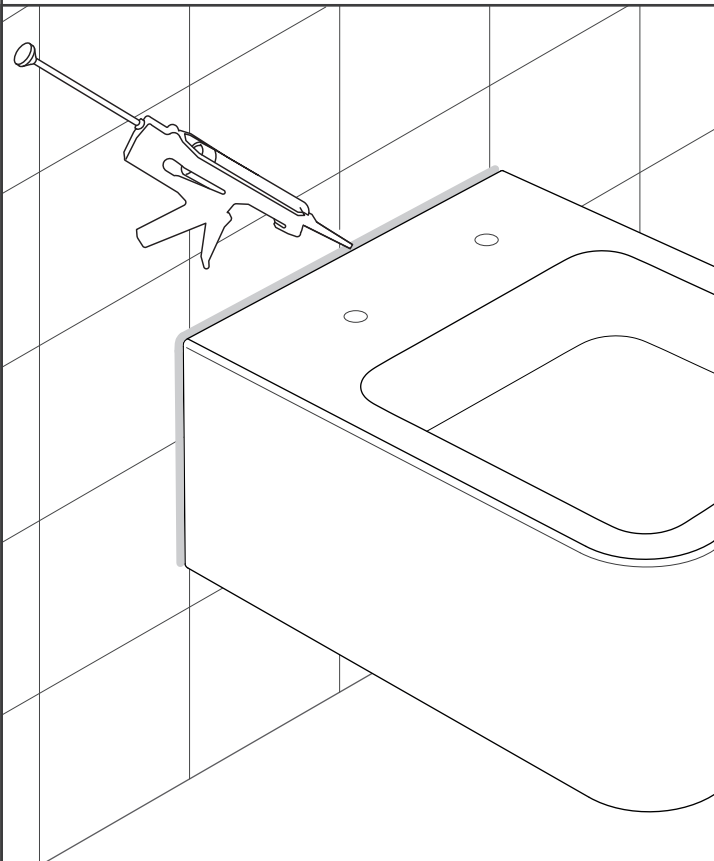
- Tighten the fixings and push the toilet close to the wall.
- Serrez les fixations et enfoncez les toilette au mur
- Apriete las fijaciones y empuje el retrete cerca de la pared

Installation / Installation / Instalación



- Insert the supplied wrench (1) tighten the fixings (2) Remove the wrench (3) leaving the the hexagonal bars in their positions
- Insérer la clé fournie (1) serrer les éléments de fixation (2) Retirez la clé (3) en laissant les barres hexagonales en place
- Inserte la llave suministrada (1) apretar los elementos de fijación (2) Retire la llave (3) dejando las barras hexagonales en su lugar

- With a cutter, remove the exceeding part of the protection
- Retirer avec une coupe la partie excédente de la protection
- Con una cuchilla, retire la parte excedente de la protección



- Apply a silicone sealant between toilet and wall.
- Appliquer un produit d'étanchéité à base de silicone entre la cuvette et la paroi
- Aplicar un sellante de silicona entre el inodoro y la pared

- Install the toilet seat
- Installez le siège de toilette
- Instalar el asiento del inodoro

Maintenance / Entretien / Mantenimento

- Use only soap detergents for cleaning and dry with a soft cloth. Do not use abrasive, corrosive, chemical detergents, disinfectants, alcohol, acids or solvents. Don't use abrasive sponges, steel wools, etc.. they damage the product surface. In case of chalky or aggressive water, dry right after use because the deposits could affect the product surface
- Para la limpieza, utilice sólo detergentes con jabón y secar con un paño suave. No utilice detergentes abrasivos, corrosivos o que contienen agentes químicos, alcoholes, ácidos o disolventes. También evitar el uso de esponjas abrasivas, lana de acero, etc. que irreparablemente dañan las superficies del producto, lo que afecta el brillo o satinado. En presencia de piedra caliza o aguas agresivas para secar después de su uso ya que los depósitos podrían afectar a la superficie del producto
- Pour le nettoyage, utilisez uniquement des détergents avec du savon et séchez avec un chiffon doux. Ne pas utiliser de produits abrasifs, corrosifs ou contenant des agents chimiques, des alcools, des acides ou des solvants. Evitez également l'utilisation d'éponges abrasives, laine d'acier, etc. qui irrémédiablement endommagent les surfaces des produits, affectant ainsi la finition brillante ou satinée. En présence de calcaire ou de l'eau agressive séchez après utilisation car les dépôts pourraient affecter la surface du produit.

Warranty / Garantía / Garantie

- SIMAS guarantees the quality of the product for two years from delivery and within this period it will replace any defective items; any defect must be reported prior to installation. The dealer will replace the supplied goods, without any additional costs arising from installation.

For information and assistance please contact SIMAS Spa at simas@simas.it
- SIMAS garantit la qualité du produit pendant deux ans à compter de la livraison et, au cours de cette période, il remplacera tous les articles défectueux; Tout défaut doit être signalé avant l'installation. Le concessionnaire remplacera les biens fournis, sans frais supplémentaires découlant de l'installation.

Pour plus d'informations et assistance, veuillez contacter SIMAS Spa à simas@simas.it
- SIMAS garantiza la calidad del producto durante dos años a partir de la entrega y dentro de este período reemplazará cualquier artículo defectuoso; Cualquier defecto debe ser informado antes de la instalación. El distribuidor sustituirá las mercancías suministradas, sin ningún coste adicional derivado de la instalación.

Para obtener información y asistencia, póngase en contacto con SIMAS Spa en simas@simas.it

Warranty / Advertencia / Avertissement

- In order to continue in improving its products, SIMAS reserves the right to alter without any prior warning the technical, formal and functional features.
- Con el fin de mejorar su producción SIMAS las reservas para variar en cualquier momento y sin previo aviso las especificaciones técnicas, formales y operación.
- Afin d'améliorer sa production SIMAS les réserve de varier à tout moment et sans préavis les spécifications techniques, formelles et le fonctionnement.